

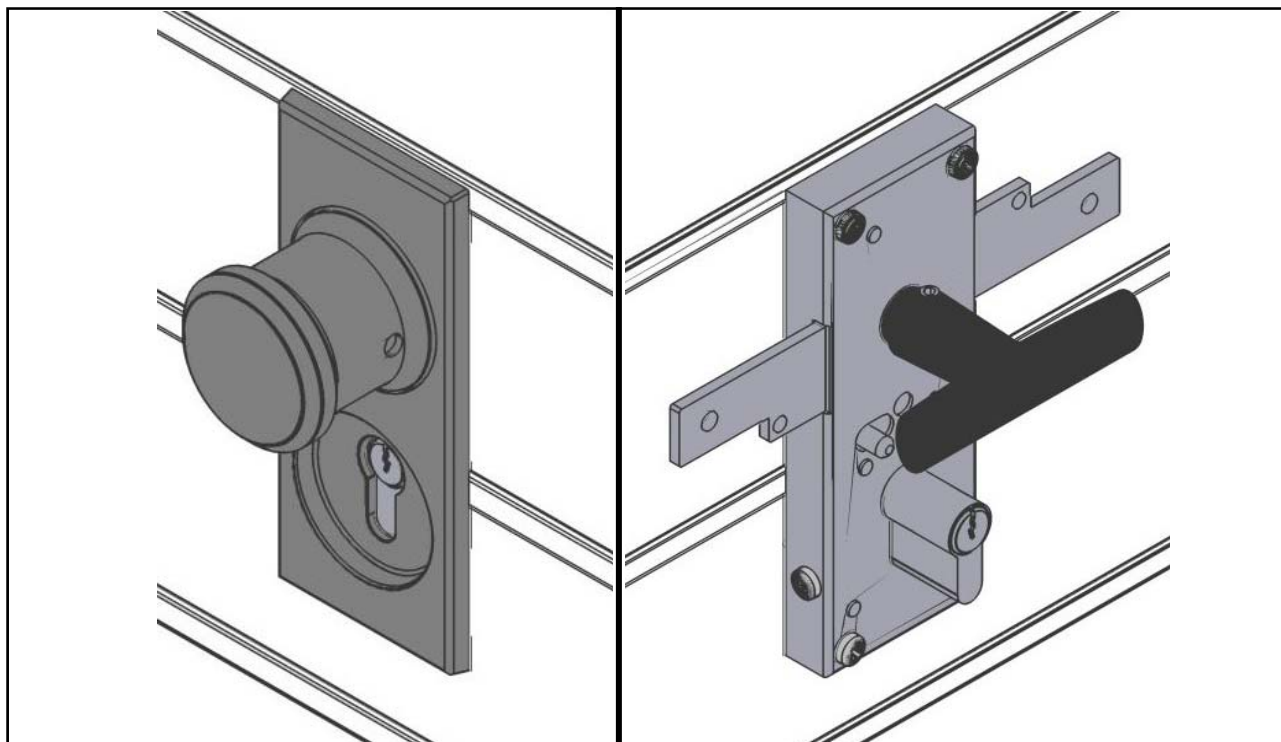
Notice d'installation

N°9314

09/15

Portes Sectionnelles Villa Levée réduite

Serrure



(Document réservé aux installateurs)

Sommaire

Instructions d'installation.....	3
Contenu des colis	4
Montage de la serrure.....	5

Instructions d'installation



ATTENTION !

**Pour que le montage,
l'utilisation et l'entretien de ce produit soient réalisés en toute sécurité,
il est nécessaire de suivre les instructions données ici.
Pour la sécurité de tous,
respectez les mesures de précaution ci-dessous.**



- * Avant de procéder au montage, lisez attentivement cette notice.
- * Cette serrure doit être installée par un installateur professionnel correctement formé.
- * Toutes les pièces livrées sont calculées spécifiquement pour ce produit.
Ajouter et/ou utiliser d'autres éléments peut être préjudiciable à la sécurité et à la garantie du produit.
- * Toute modification ou amélioration de cette serrure doit être conforme à la norme EN 13241-1.
Dans ce cas, un dossier "modification/transformation" doit être établi par l'installateur suivant la norme EN 12635 annexe C.
- * Veiller à avoir un espace de montage suffisamment lumineux, dégagé, propre et balisé.
- * Veiller à ce qu'aucune autre personne que les installateurs ne soit présente sur le chantier.
En effet, les personnes non autorisées (les enfants !) pouvant être présents sur le chantier risquent de se blesser durant le montage.
- * Tous les composants de cette serrure doivent être installés conformément aux instructions d'installations stipulées dans cette notice.
- * Toutes les exigences des normes EN 13241-1 doivent être satisfaites et vérifiées si nécessaires.

Couple maxi de serrage :

- Vis d'assemblage : **10 Nm**

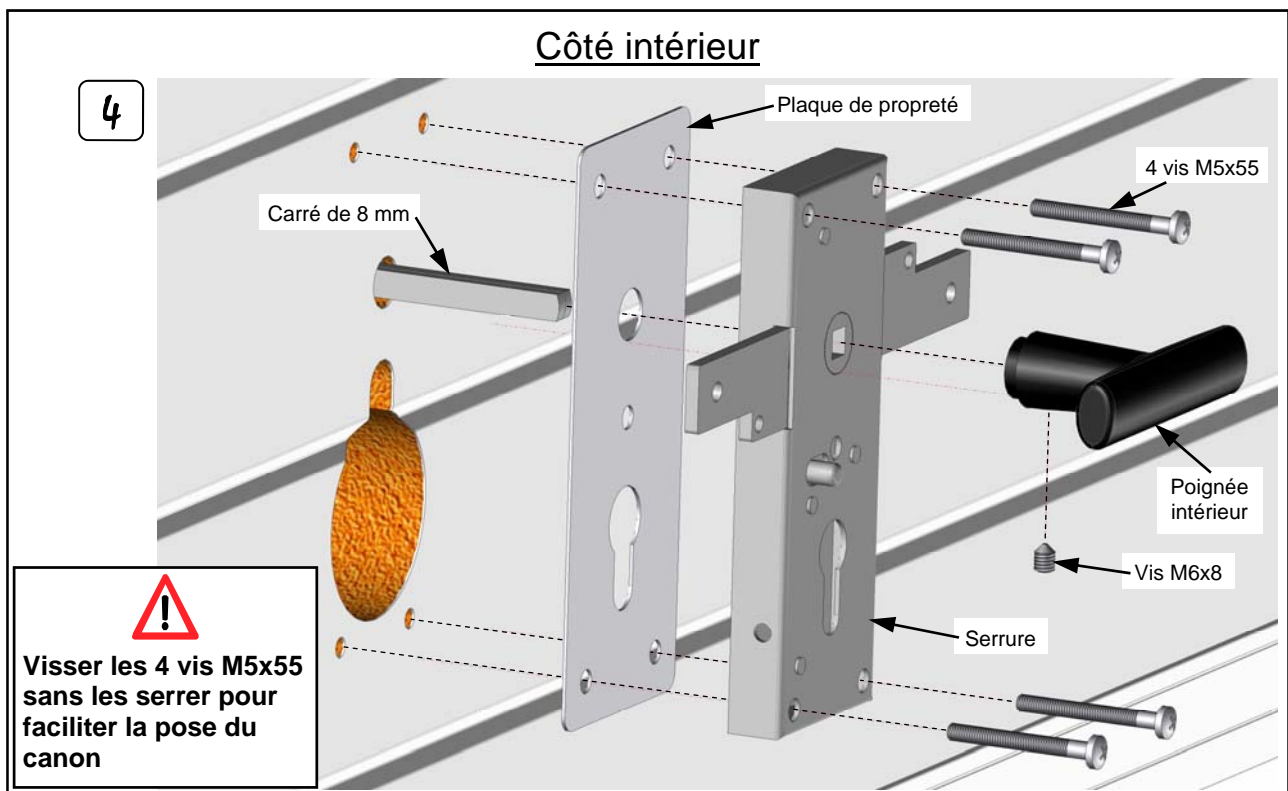
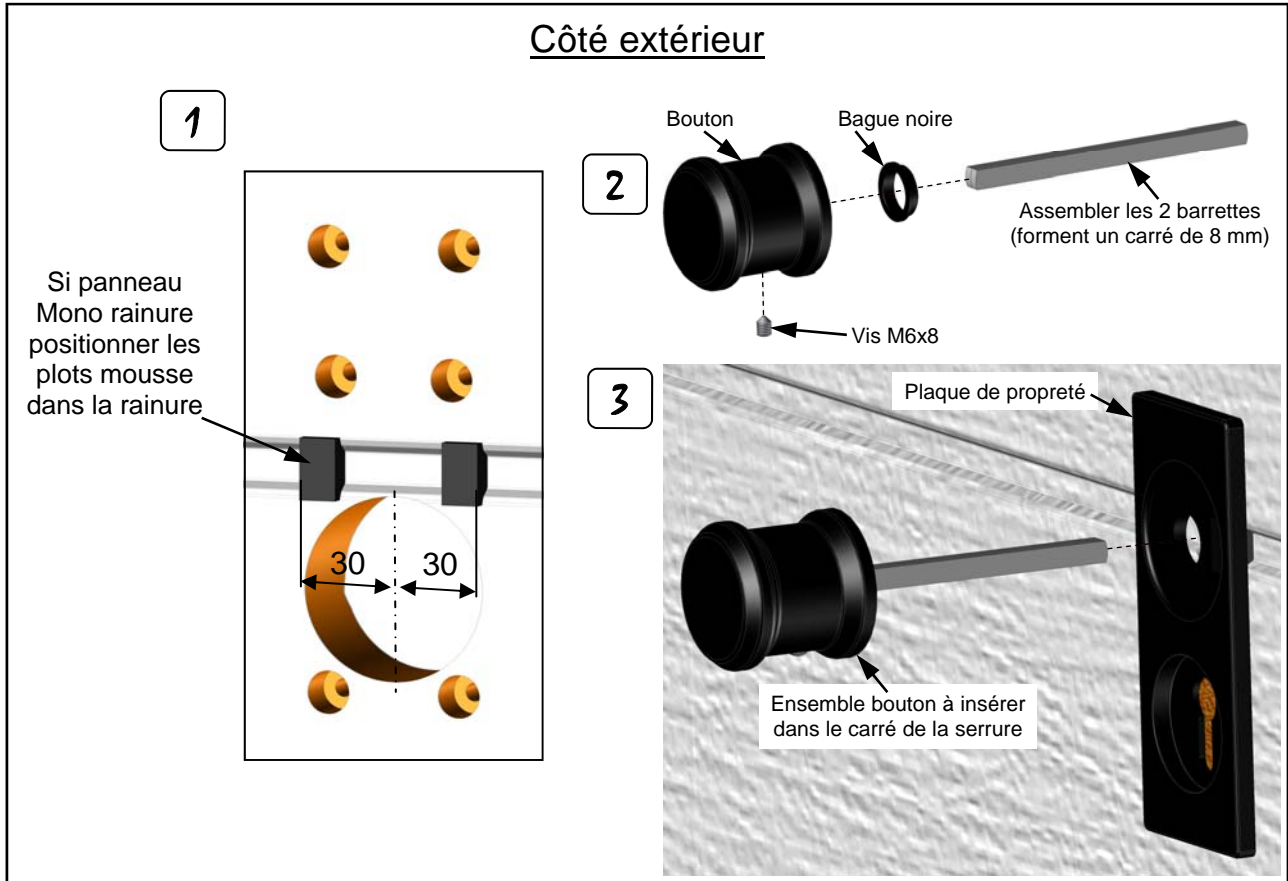
Contenu des colis

Colis 1 : Serrure et accessoires

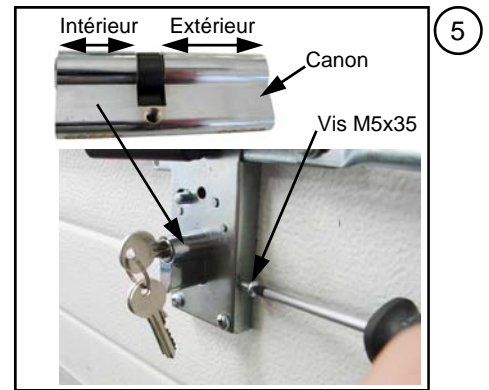


Montage de la serrure

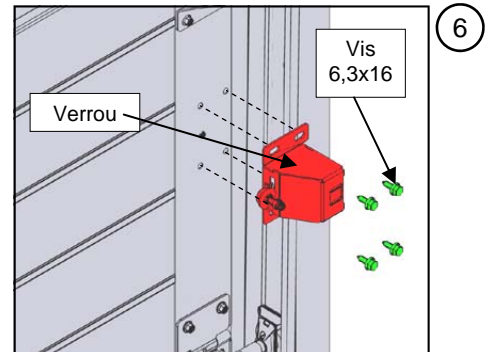
Montage de la serrure sur le panneau bas prépercé avant assemblage du tablier.



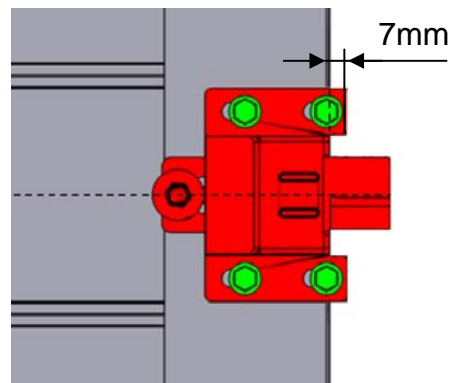
- 5
- Enclencher le canon dans la serrure
 - Attention au sens du canon (voir photo).
 - Visser le canon à l'aide de la vis M5x35.
 - Serrer définitivement les 4 vis M5x55 de la serrure.



- 6
- Monter les blocs de verrouillage en face des préperçage avec les vis Ø6,3x16 à droite et à gauche du panneau bas.



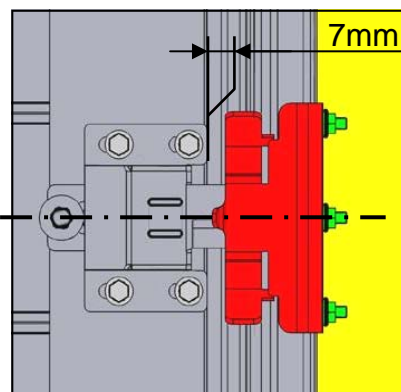
Important :
Le verrou doit être décalé vers le rail de 7 mm par rapport au bord du panneau.



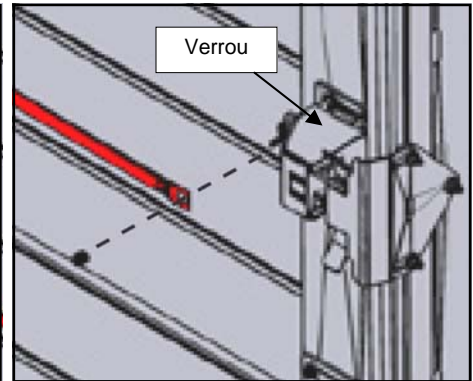
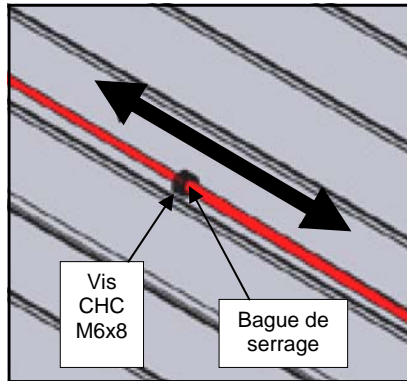
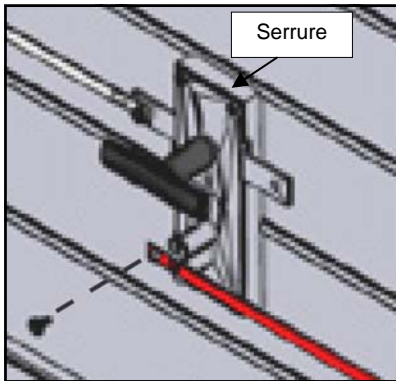
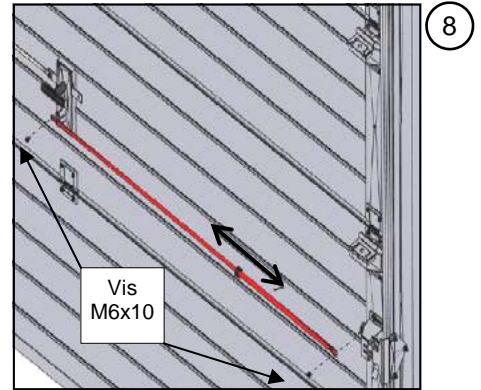
- 7
- Une fois l'installation de la porte terminée et compensée, présenter les gâches sur les rails verticaux dans l'axe du verrou.
 - Tracer et percer avec un foret Ø6,5 mm les trous de fixation des gâches.
 - Fixer les gâches sur les rails verticaux avec les vis M6x16 + écrou M6.



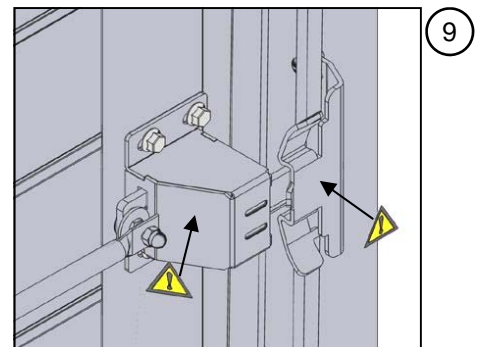
Important :
Le verrou doit être décalé vers le rail de 7 mm par rapport au bord du panneau.



- 8 - Régler les tringles suivant la largeur de votre porte.
Fixer-les sur la serrure et sur les verrous de la porte.
- Serrer la vis de la bague de serrage de chaque tringle.



- 9 - Coller les vignettes de sécurité sur le verrou et les gâches.



- Tester le fonctionnement de la serrure :
- Fermer et ouvrir la serrure.
 - Monter la porte et la redescendre plusieurs fois.
 - Vérifier le bon verrouillage de la serrure.

