

## UTILISATION

### MANUEL D'UTILISATION PORTE DE GARAGE COULISSANTE LATÉRALE





**Pour assurer la sécurité des personnes,  
il est très important de suivre attentivement  
toutes les instructions ci-dessous et de les conserver.  
En cas de doute, prenez contact avec votre installateur.**

- Avant toute utilisation, lisez attentivement ce manuel.
- Toutes les pièces livrées sont calculées spécifiquement pour ce produit. Ajouter ou enlever des éléments peut être préjudiciable à votre sécurité et à la garantie du produit.
- La manœuvre de la porte par des personnes non formées (notamment des enfants) est **strictement interdite**.
- Dans le cas d'utilisation d'une télécommande, ne la laissez pas à la portée de personnes non formées (enfants...).
- La porte doit être surveillée pendant son mouvement. Eloignez les personnes jusqu'à ce que la porte soit complètement ouverte ou fermée.
- **Une porte en mouvement est un produit lourd.** Une mauvaise utilisation, manipulation, ou un dysfonctionnement peut causer des **accidents graves**.
- Pour toutes questions sur ce manuel, veuillez prendre contact avec votre installateur.
- Soyez toujours très prudent lors de l'utilisation d'une porte.

## SOMMAIRE

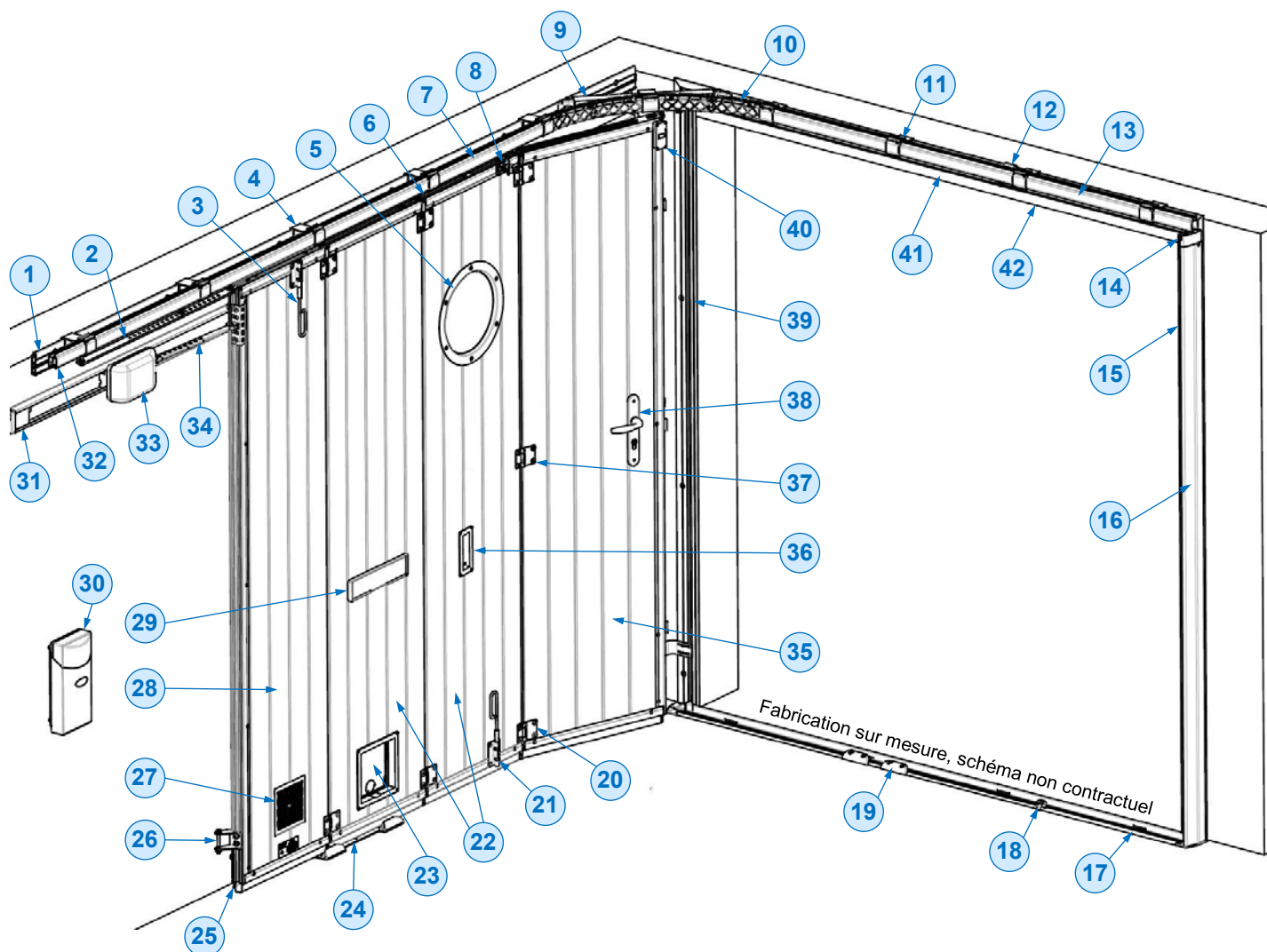
Description de la porte à Déplacement Latéral Cadre .....	p.3
- Instructions de sécurité pour cette porte .....	p.4
- Système de guidage .....	p.4
- Équipement de sécurité .....	p.4
- Principe de fonctionnement.....	p.5
Les types de manœuvre :	
- Tirage direct (manuel).....	p.5
- Entraînement motorisé.....	p.5
Les types de commande :	
- Commande standard.....	p.6
- Organes de commande en option.....	p.6
Manœuvre de secours sur une porte motorisée .....	p.7
Option trappe à chat.....	p.7
Interdictions .....	p.8
Entretien, réparation et panne.....	p.8
Déclaration de conformité .....	Dernière page
Déclaration des performances .....	Dernière page

Légende et texte :



**"ATTENTION !"**

## Description de la porte à Déplacement Latéral Cadre



- |   |  |
|---|--|
| 1- Cadre côté refoulement                       | 22- Panneaux intermédiaires                        |
| 2- Bras de guidage ou rallonge                  | 23- Trappe à chat (option)                         |
| 3- Verrou haut (option)                         | 24- Guidage refoulement                            |
| 4- Support de rail côté refoulement             | 25- Joint balai panneaux bas extérieur             |
| 5- Hublots (option)                             | 26- Système de plaquage tablier                    |
| 6- Chariots de guidage                          | 27- Grille de ventilation (option)                 |
| 7- Rail de guidage côté refoulement             | 28- Panneau côté refoulement                       |
| 8- Butée d'arrêt ouverture portillon            | 29- Boîte à lettres (option)                       |
| 9- Support de cintre                            | 30- Boîtier mural motorisation                     |
| 10- Cintre injecté                              | 31- Rail de guidage moteur                         |
| 11- Support de rail côté baie                   | 32- Butée d'arrêt ouverture tablier                |
| 12- Butée fermeture tablier (version portillon) | 33- Moteur   |
| 13- Rail de guidage côté baie                   | 34- Bras moteur                                    |
| 14- Chariot de blocage (option portillon)       | 35- Panneau côté opposé refoulement (ou portillon) |
| 15- Joint latéral côté opposé refoulement       | 36- Poignée (option porte motorisée)               |
| 16- Profil butée                                | 37- Charnière centrale (option portillon)          |
| 17- Seuil                                       | 38- Serrure (option portillon + option serrure)    |
| 18- Patin de guidage portillon/verrou           | 39- Joint latéral côté refoulement                 |
| 19- Patin à glisser                             | 40- Emetteur/récepteur "Ouverture portillon"       |
| 20- Charnières                                  | 41- Cadre  |
| 21- Verrou bas (option porte motorisée)         | 42- Joint au linteau                               |



## Instructions de sécurité pour cette porte



**Une mauvaise installation, utilisation ou entretien de ce produit peut provoquer des blessures graves. Assurez-vous que cette porte est marquée CE.**

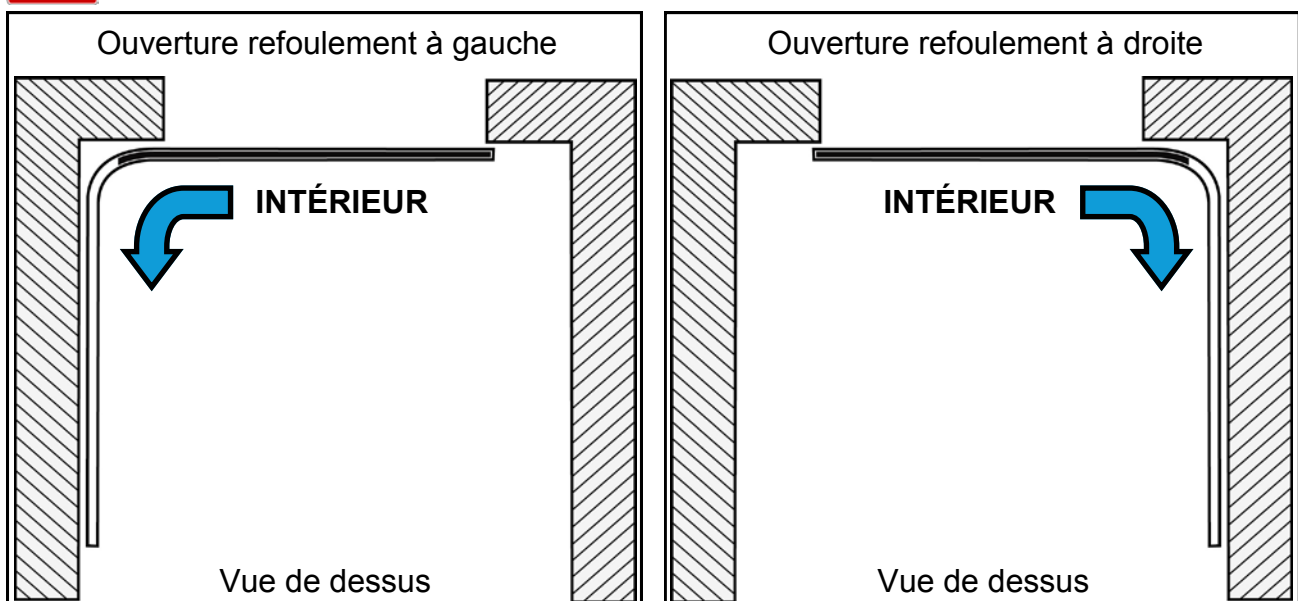
### Observer les instructions suivantes :

- A- L'installation, la maintenance et les réparations ne peuvent être réalisées que par des monteurs qualifiés.
- B- Avant toute installation, entretien ou réparation, le monteur doit lire le manuel d'installation. Ce manuel est toujours livré avec la porte.
- C- Une porte en mouvement est un produit lourd. Une mauvaise utilisation, manipulation ou un dysfonctionnement peut causer des accidents graves.
- D- Les enfants ne sont pas autorisés à actionner cette porte.
- E- Veillez à toujours regarder la porte lorsque vous l'actionnez. Des personnes, enfants ou des objets, peuvent se trouver dans le passage !
- F- Eloignez les doigts des panneaux, des rails et autres parties mobiles de cette porte. Utilisez uniquement les poignées disponibles pour manœuvrer les portes manuellement.
- G- Assurez-vous que cette porte est inspectée et entretenue régulièrement par un professionnel.

## Système de guidage



**Garder les mains éloignées des rails de guidage pendant la manœuvre.**



## Équipement de sécurité

- **Version manuelle ou motorisée :** Panneaux avec articulations anti-pince doigt.
- **Version motorisée :** Sécurité de contact par limiteur d'efforts intégré au moteur. En cas d'obstacle pendant le mouvement, le moteur s'arrête et dégage la porte de l'obstacle.
- **Sécurité par détection de présence (cellules), option :** Avec l'option cellules, installées de part et d'autre de la baie, la porte s'arrête et inverse le mouvement en cas de coupure du faisceau pendant la fermeture.

## Principe de fonctionnement

La porte s'ouvre et se ferme avec un mouvement horizontal du tablier guidé par les rails hauts et bas.

Le tablier est tenu dans les rails par des galets et des montures.



**Surveillez toujours la porte pendant l'ouverture et la fermeture, veillez à ce qu'aucune personne ni aucun objet ne se trouvent dans le passage de la porte (baie et refoulement).**



**Risque d'emprisonnement : sur une porte motorisée, ne jamais s'enfermer à l'intérieur d'un local qui ne possède qu'un seul accès (voir chapitre manœuvre de secours sur une porte motorisée).**

## Les types de manœuvre

### ● Tirage direct (manuel) :

**Ouverture** : Prendre la porte par la poignée et la tirer dans le sens du refoulement. Ne pas effectuer de mouvement brusque.

**Fermeture** : Prendre la porte par la poignée et la tirer dans le sens de la fermeture.

### ● Entraînement motorisé :

**Information** : Une porte villa à déplacement latéral motorisée ne peut fonctionner qu'en mode impulsion.

➤ **Impulsion** : Dispositif de commande qui nécessite une action momentanée pour initier un mouvement de la porte.

De plus, 2 notions sont à prendre en considération :

➤ **L'utilisateur** : Les utilisateurs sont considérés comme « formés » lorsque l'employeur, le surveillant ou le propriétaire des locaux, les a autorisés à utiliser la fermeture et leur a donné des informations sur la façon de l'utiliser (NF EN 13241 + A2).

➤ **L'implantation** : Porte villa à déplacement latéral :  
En zone publique ou hors zone publique.

## Les types de commande

### Commande standard :

#### ➤ Émetteur 4 fonctions pour impulsion



La télécommande doit toujours être utilisée en vue de la porte.



**Ouverture** : Appuyer 1 fois sur le bouton (sélectionné par l'installateur) pour ouvrir la porte.

**Fermeture** : Appuyer 1 fois sur le même bouton pour fermer la porte.

**Arrêt** : Appuyer sur le même bouton 1 fois pendant l'ouverture ou la fermeture pour l'arrêt immédiat de la porte.

**Nota** : Chaque action sur l'émetteur donne un ordre de mouvement : ouverture ou arrêt ou fermeture.

### Organes de commande en option :

#### ➤ Digicode pour impulsion



**Ouverture** : Taper votre code (Sommer) **ou** l'un des 2 boutons en haut du digicode du moteur à actionner (Somfy).

**Arrêt** : Dans les 20 sec. (Sommer) ou 30 sec. (Somfy) précédent l'ouverture, appuyer sur un chiffre (Sommer) **ou** l'un des 2 boutons en haut du digicode du moteur à actionner (Somfy).

**Fermeture** : Dans les 20 sec. (Sommer) ou 30 sec. (Somfy) précédent l'arrêt, appuyer sur un chiffre (Sommer) **ou** l'un des 2 boutons en haut du digicode du moteur à actionner (Somfy).

#### ➤ Boîte à clé pour impulsion



**Ouverture** : Tourner la clé dans un sens pour déclencher l'ouverture.

**Arrêt** : Tourner la clé dans le même sens pour déclencher l'arrêt.

**Fermeture** : Tourner la clé dans le même sens pour déclencher la fermeture.

**Nota** : Chaque action sur la clé donne un ordre de mouvement : ouverture ou arrêt ou fermeture.



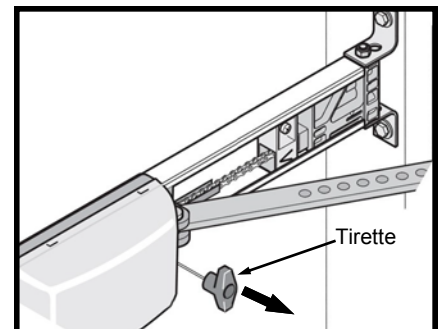
La modification de l'équipement existant ou l'adjonction d'un matériel non agréé par le fabricant de la porte peut être la cause de dysfonctionnements et d'accidents.  
Pour des raisons de sécurité, n'apportez aucune modification par vous-même. Seul un installateur qualifié peut apporter les modifications réglementaires.

## Manœuvre de secours sur une porte motorisée



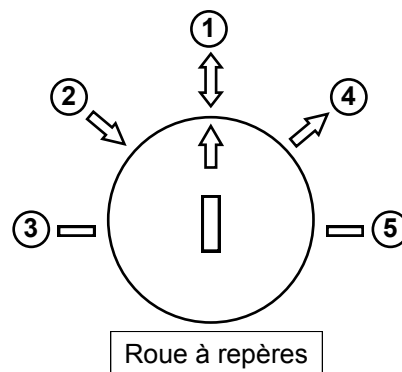
Ne pas débrayer ou embrayer le moteur pendant le fonctionnement.

- **Débrayage** : Tirer sur la tirette du chariot moteur.
- **Embrayage** : Tirer sur la tirette du chariot moteur.  
Si le moteur ne se remet pas en marche, manœuvrer manuellement le tablier pour obtenir l'enclenchement du moteur.



## Option trappe à chat

- Pour régler la fonction de la trappe à chat, utiliser la pointe d'un couteau sur la fente de la "roue à repères" :



Le réglage s'effectue en positionnant la flèche de la "roue à repères" sur l'un des dessins.

- **Dessin n°1** : Le chat peut sortir ou rentrer dans le garage.
- **Dessin n°2** : Le chat peut sortir mais ne peut plus rentrer.
- **Dessin n°3** : La trappe est fermée.
- **Dessin n°4** : Le chat peut rentrer mais ne peut plus sortir.
- **Dessin n°5** : La trappe est fermée.

## Interdictions



### **Ne jamais :**

- Embrayer ou débrayer le moteur pendant le fonctionnement.**
- S'appuyer contre le tablier ou les rails de refoulement.**
- Mettre les mains dans le coffret de gestion.**
- Toucher le moteur en mouvement.**
- Positionner le moteur dans les 2/3 inférieurs de la hauteur du tablier.**
- Ne jamais s'enfermer à l'intérieur d'un local qui ne possède qu'un seul accès.**

## Entretien, réparation et panne



**Les normes européennes imposent un entretien et un contrôle fréquent des fermetures. Établissez, pour votre propre sécurité, un contrat d'entretien avec une société qualifiée qui déterminera la fréquence et assurera la maintenance des portes.**

**La maintenance de nos produits doit être effectuée selon nos carnets d'entretien en fonction du nombre d'utilisations.**



**Toute intervention effectuée sur une porte doit être réalisée impérativement par un installateur professionnel qualifié.**



**Ne jamais nettoyer une porte avec des machines à haute pression ou avec des produits agressifs.**

**Utiliser simplement une éponge végétale et de l'eau savonneuse puis rincer.**





# Déclaration des performances

## N°1304-RPC-DL

Nous, soussignés, FTFM LA TOULOUSAINNE, sise à Escalquens (31676 Labège Cedex), déclarons que les produits cités ci-dessous sont conformes à l'annexe ZA de la norme NF EN 13241 + A2. Portes et portails industriels, commerciaux et de garage. (Produits sans caractéristiques coupe-feu, ni pare-fumée).

L'utilisation principale prévue est de donner un accès sûr à des marchandises et des véhicules accompagnés ou conduits par des personnes dans des locaux industriels commerciaux, publics ou résidentiels.

- Les produits concernés : Le CSTB n°0679 a réalisé les essais exigés par la norme selon le système 3.
- Rapports d'essai n°BV07-467/J1 délivré par CSTB (Porte Déplacement latéral 4400x2800 mm).
- Rapports d'essai n°BV17-0457 B délivré par CSTB (Porte Déplacement latéral avec cadre 2500x2000 mm).
- Rapports d'essai n°BV17-0457 C délivré par CSTB (Porte Déplacement latéral avec cadre 2500x2000 mm).
- Rapports d'essai n°BV17-0457 D délivré par CSTB (Porte Déplacement latéral avec cadre 2500x2000 mm).

Caractéristiques essentielles	Performances	Spécifications techniques
Etanchéité à l'eau	NPD	
Dégagement de substances dangereuses	Réussite	Conforme au § 4.2.9 de la norme NF EN 13241 + A2
Résistance à la charge due au vent	4	
Résistance thermique (le cas échéant)	NPD	
Perméabilité à l'air	NPD	
Ouverture en toute sécurité	Réussite	Conforme au § 4.3.3 de la norme NF EN 13241 + A2
Définition de la géométrie des composants du verre	NPD	
Résistance mécanique et stabilité	Réussite	Conforme au § 4.2.3 de la norme NF EN 13241 + A2
Efforts de fonctionnement (pour les portes motorisées)	Réussite	Conforme au § 4.3.3 de la norme NF EN 13241 + A2
Durabilité de l'étanchéité à l'eau, de la résistance thermique et de la perméabilité à l'air par rapport à la dégradation	NPD	