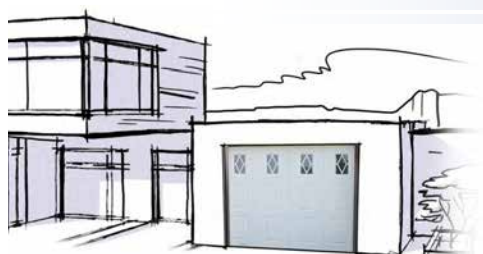
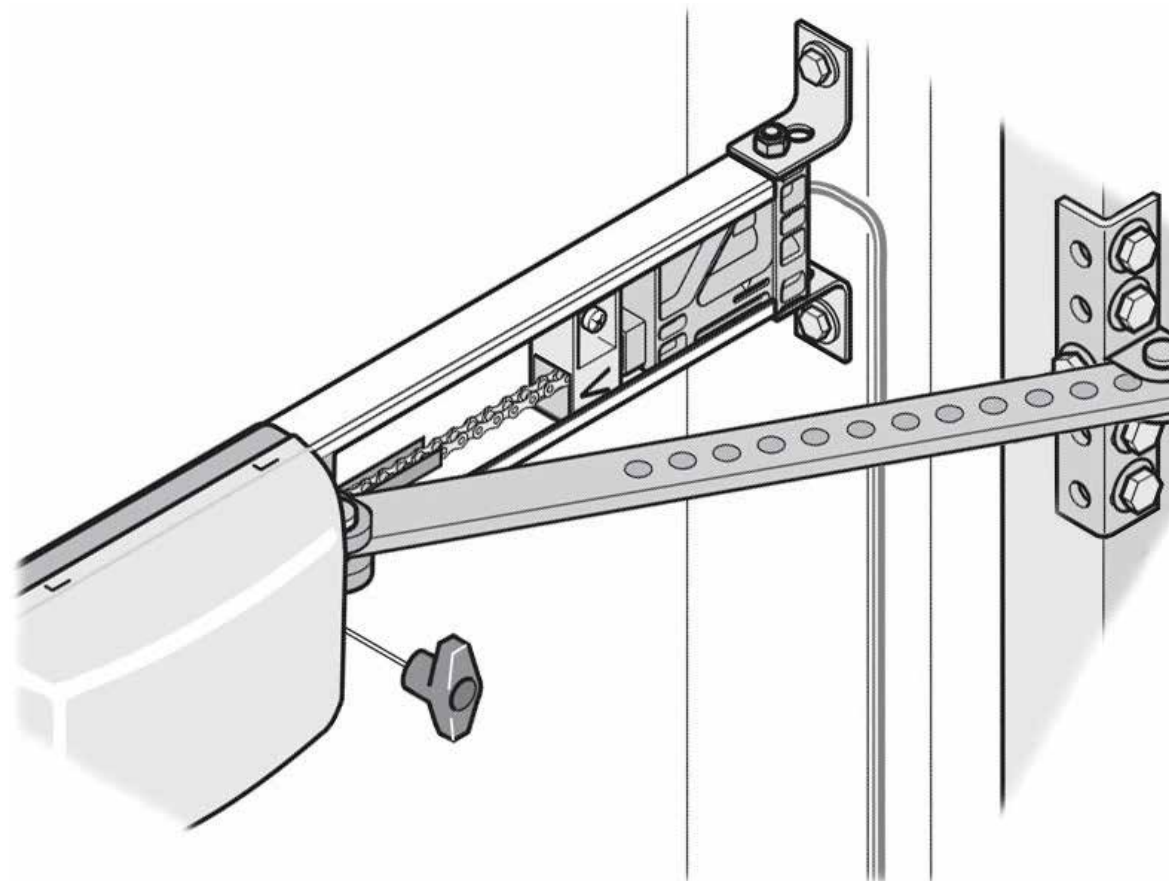


INSTALLATION

NOTICE DE MONTAGE MOTORISATION SOMMER SUR PORTE COULISSANTE LATÉRALE USINE-ONLINE



Déplacement Latéral (sans ou avec Cadre)



(Document réservé aux installateurs)

Sommaire

Matériel nécessaire	p.2
Instructions d'installation.....	p.3
Contenu des colis	p.4
Préparation du moteur.....	p.5 à p.7
Installation du moteur	p.8 à p.9
Installation du moteur avec la rallonge	p.10
Installation du moteur au plafond :	p.11 à p.14
- Montage commun.....	p.11
- Si Déplacement Latéral sans Cadre.....	p.12
- Si Déplacement Latéral avec Cadre.....	p.13
Installation du moteur au linteau :	p.15 à p.18
- Montage commun.....	p.15
- Si Déplacement Latéral sans Cadre.....	p.16
- Si Déplacement Latéral avec Cadre.....	p.17
Installation du boîtier de commande	p.19
Mise en service.....	p.20
Programmation des émetteurs :	p.21
- Programmation de l'ouverture totale	p.21
- Programmation de l'ouverture partielle.....	p.21
Branchement d'un organe de commande :	p.22
- Pour une ouverture totale	p.22
- Pour une ouverture partielle	p.22
Effacement d'une touche de l'émetteur	p.23
Effacement d'un canal (récepteur radio).....	p.23
Changement de code	p.23
Effacement de la mémoire (récepteur radio)	p.23
Notice utilisateur :	p.25 à p.26
- Aide au dépannage	p.25
- Manœuvre de secours	p.25
- Consignes de sécurité.....	p.26
- Contact assistance technique.....	p.26

Matériel nécessaire

- | | |
|---|------------------------------------|
| - Niveau à bulle ou Laser | - Visseuse avec limiteur de couple |
| - Mètre à ruban | - Embouts plat et cruciforme |
| - Serre-joints | - Tournevis plat et cruciforme |
| - Perceuse à percussion | - Echelle |
| - Forets à béton Ø6, Ø10 mm | - Pince étau |
| - Chevilles et vis adaptées | - Clés plates |
| - Forets acier Ø4,2 mm long. maxi 30 mm | - Clés à pipe |
| - 2 tréteaux | - Crayon |

Instructions d'installation



ATTENTION !

Pour que le montage, l'utilisation et l'entretien de ce produit soient réalisés en toute sécurité, il est nécessaire de suivre les instructions données ici. Pour la sécurité de tous, respectez les mesures de précaution ci-dessous.



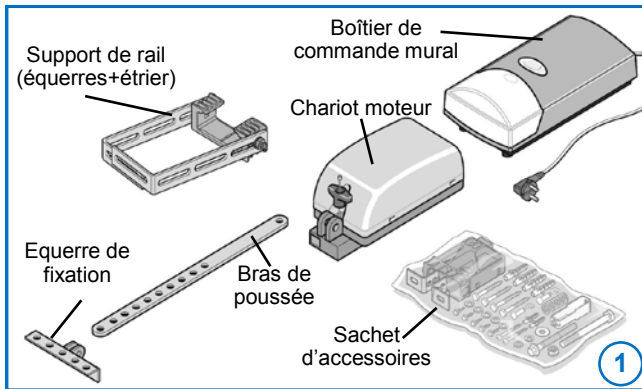
- * Avant de procéder au montage, lisez attentivement cette notice.
- * Cette fermeture doit être installée par un installateur professionnel.
- * Toutes les pièces livrées sont calculées spécifiquement pour ce produit. Ajouter et/ou utiliser d'autres éléments peut être préjudiciable à la sécurité et à la garantie du produit.
- * Toute modification ou amélioration de cette fermeture doit être conforme à la norme EN 13241 + A2. Dans ce cas, un dossier "modification/transformation" doit être établi par l'installateur suivant la norme EN 12635 annexe C.
- * Utiliser les outils nécessaires à la mise en œuvre des produits. Veiller à travailler sur un sol stable.
- * Veiller à avoir un espace de montage suffisamment lumineux, dégagé, propre et balisé.
- * Veiller à ce qu'aucune autre personne que les installateurs ne soit présente sur le chantier. En effet, les personnes non autorisées (les enfants !) pouvant être présents sur le chantier risquent de se blesser durant le montage.
- * Tous les composants de cette fermeture doivent être installés conformément aux instructions d'installations stipulées dans cette notice.
- * Toutes les exigences des normes EN 13241 + A2 doivent être satisfaites et vérifiées si nécessaires.

Couple maxi de serrage :

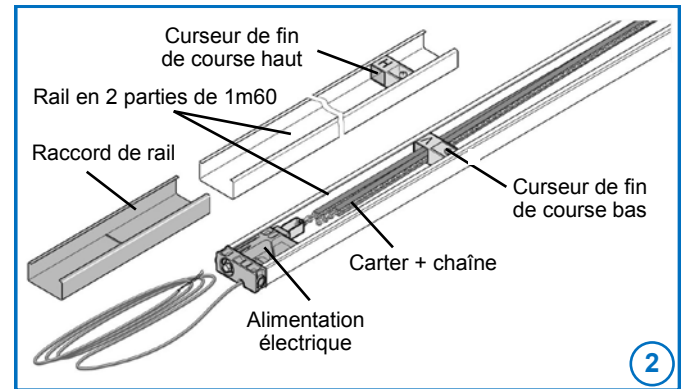
- Vis d'assemblage : **10 Nm**

Contenu des colis

Colis 1 : Moteur



Colis 2 : Kit rails



Sachets d'accessoires :

- 4 vis à bois 8x60
- 4 chevilles S10
- 2 vis à bois 4x50
- 2 chevilles S6
- 5 vis à tôle à tête hexagonale 6,3x19
- 5 rondelles plates de 8
- 1 goupille 10x25
- 1 goupille 10x35
- 2 circlips
- 1 écrou à embase M8 autobloquant
- 1 ressort de compression
- 1 tendeur de chaîne (tige filetée M8x110)
- 1 attache rapide de chaîne en deux éléments
- 2 ferrures de linteau
- 1 vis M8x100
- 1 écrou à embase M8 autobloquant



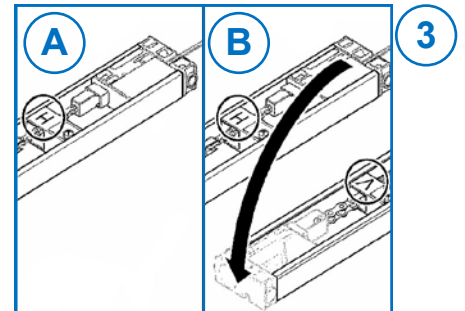
Accessoires supplémentaires livrés avec le moteur en fonction des différentes largeurs de portes :

- 2 rallonges de rail de 100 mm ou 1 rail de 1600 mm ou 2 rails de 1600 mm
- 1 rallonge de chaîne
- 1 attache rapide (en 2 éléments)

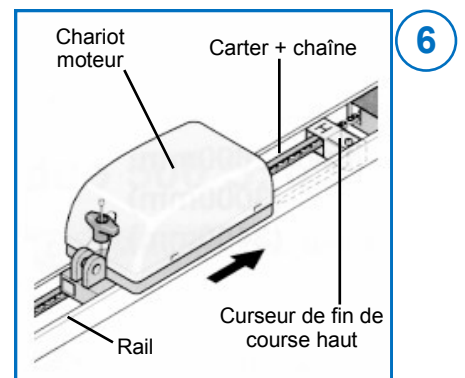
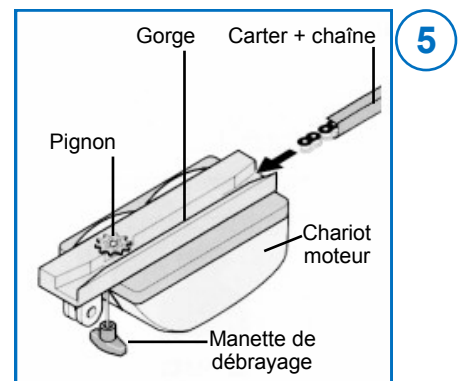
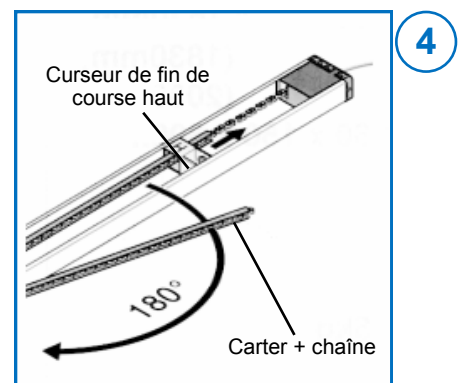
Préparation du moteur

Choix entre les 2 types de montage de l'alimentation électrique :

- (A) Alimentation (rail - chaîne) à l'arrière du rail (configuration d'origine et la plus courante avec une porte à déplacement latéral) (3).
- (B) Alimentation (rail - chaîne) à l'avant côté écoinçon. Inverser les embouts du rail avant et arrière (3).



- 1- Dévisser le curseur de fin de course haut (4).
- 2- Le déplacer dans le sens de la flèche pour dégager le carter et la chaîne (4).
- 3- Déployer le carter et la chaîne (4).
- 4- Retirer le support de rail (1).
- 5- Tirer sur la manette de débrayage (5).
- 6- Insérer le carter et la chaîne dans la gorge du chariot moteur (5).
- 7- Engrener le pignon sur la chaîne (5).
- 8- Glisser le chariot le long du carter et de la chaîne (5).
- 9- Engager le chariot dans le rail (6).
- 10- Pousser le chariot dans le sens de la flèche jusqu'au fond du rail (6).



Montage des 2 rallonges de rail de 100 mm

- 11- Positionner la rallonge de chaîne au bout du carter et de la chaîne (7).
- 12- Enclipser l'attache rapide entre la chaîne et la rallonge de chaîne (8).
- 13- Insérer les 2 rallonges de rail de 100 mm de chaque côté du raccord jusqu'en butée (9).

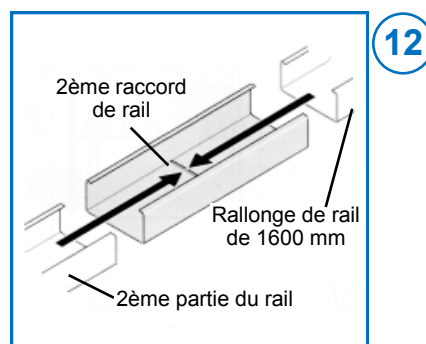
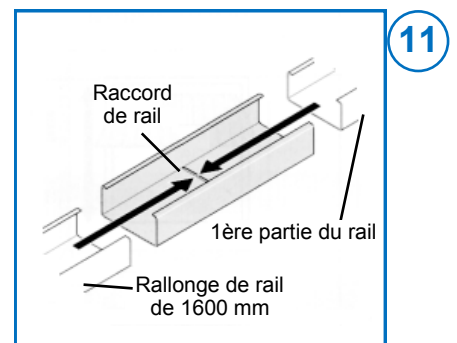
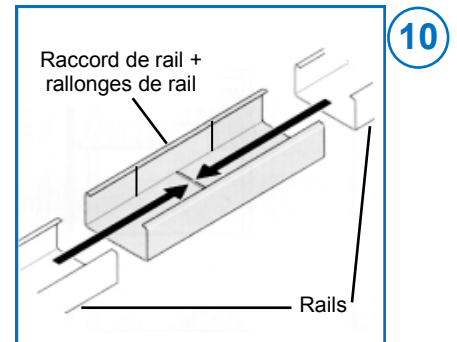
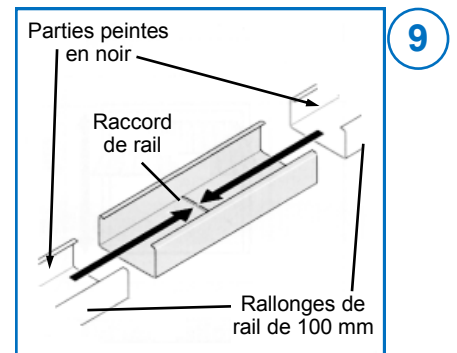
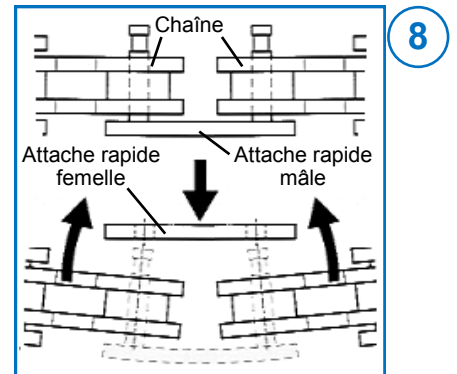
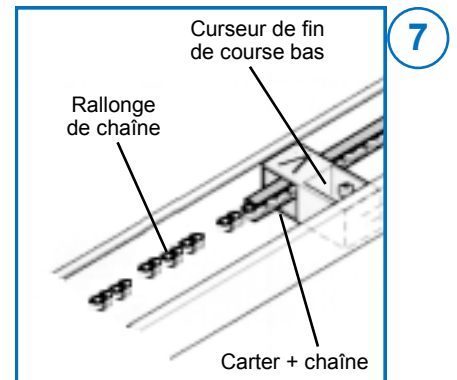


La partie peinte doit être positionnée côté chaîne pour assurer la continuité électrique. L'intérieur des rails côté opposé à la chaîne doit être galvanisé sur toute la longueur du rail.

- 14- Engager le raccord dans la première partie du rail jusqu'en butée (10).
- 15- Engager la deuxième partie du rail dans le raccord (10).

Montage de la rallonge de rail de 1600 mm

- 16- Monter la rallonge de chaîne en suivant les chapitres 11 et 12 (7) (8).
- 17- Insérer la rallonge de rail de 1600 mm et la première partie du rail dans le raccord jusqu'en butée (11).
- 18- Côté opposé à la rallonge de rail de 1600 mm, insérer le deuxième raccord et la deuxième partie du rail jusqu'en butée (12).



19- Insérer la chaîne dans l'élément de serrage en le tournant de 90° (13) (14).

20- Insérer le support de chaîne dans le rail et y glisser l'élément de serrage (15).

21- Glisser le ressort sur le boulon de serrage et la rondelle (15).

22- Insérer cet ensemble tendeur dans le support de chaîne et le visser dans l'élément de serrage (15).

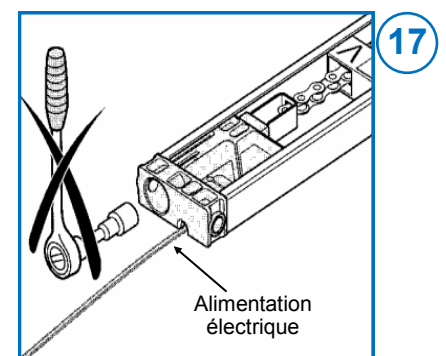
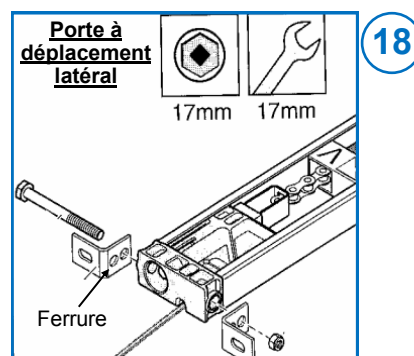
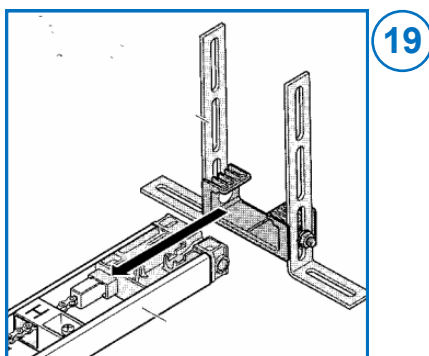
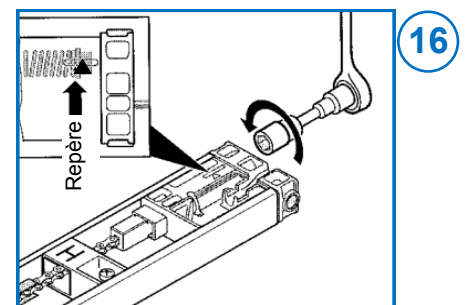
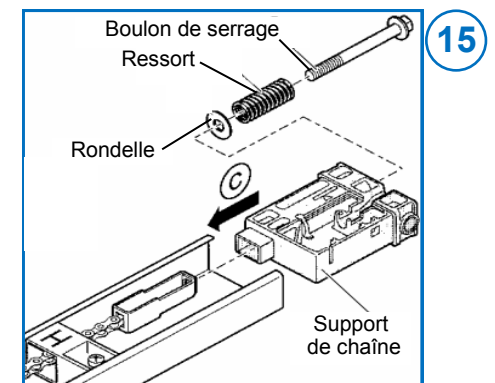
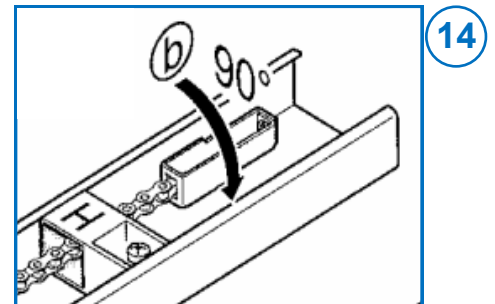
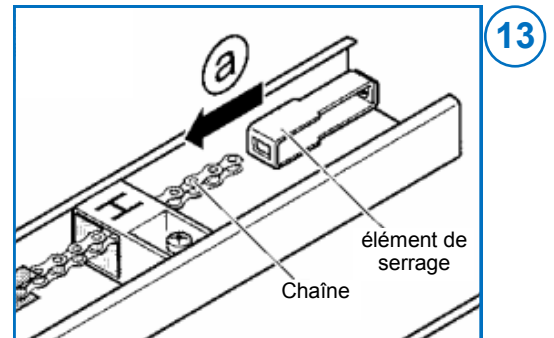
23- Tendre la chaîne jusqu'au repère (16).



Ne pas tendre du côté de l'alimentation électrique, la tension a déjà été effectuée en usine (17).

24- Monter les ferrures écoinçons suivant schéma (18).

25- Retourner les équerres puis enfiler le support de rail à l'arrière de l'entraînement. Les ailes de l'équerre seront à recouper quand le rail sera fixé au mur (19).



Installation du moteur

Porte à Déplacement Latéral sans Cadre : Ecoinçon côté refoulement de 150 à 550 mm.

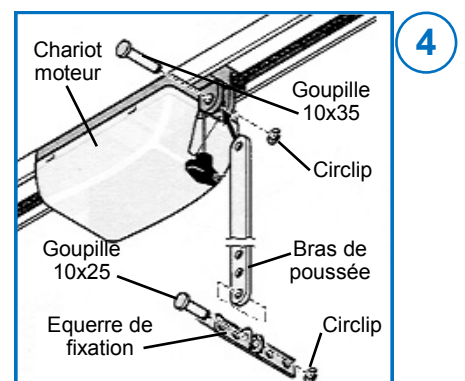
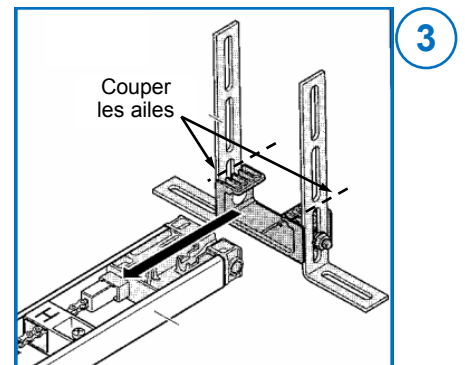
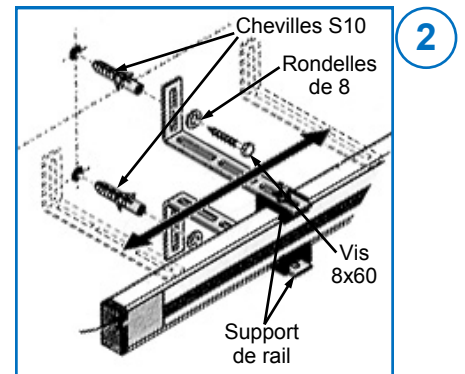
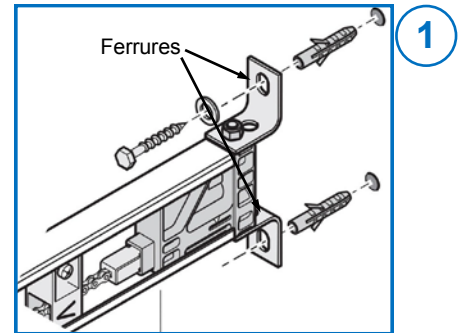
Porte à Déplacement Latéral avec Cadre : Ecoinçon côté refoulement de 175 à 585 mm.

- Le rail moteur **est toujours sur le mur côté refoulement** de la porte.
- Il doit être positionné **dans le dernier tiers haut** de la porte sous le rail en "C" de refoulement.
- Il doit être obligatoirement **de niveau**.



Ne jamais percer le rail moteur ni faire de soudure sur le rail (la platine serait détériorée et le moteur ne fonctionnerait plus !)

- 1- Positionner le rail de niveau en partie haute de la porte sous le rail en "C" de refoulement.
- 2- Fixer les ferrures d'extrémité du rail contre l'écoinçon à l'aide de vis et de chevilles adaptées au support (1).
- 3- Fixer l'autre extrémité du rail sur le mur de refoulement avec le support de rail fourni et les chevilles S10 et les vis de 8x60 (2).
- 4- Recouper les ailes des cornières de fixation à raz du support de rail (3).
- 5- Positionner le bras de poussée sur le chariot moteur (4).
Nota : Bras standard ou petit bras ou bras assemblé en fonction de l'écoinçon (5).
- 6- Moteur débrayé, pousser le chariot vers la porte.



Porte Déplacement Latéral sans Cadre	
150 ≤ ECR < 400 mm	Bras standard
Porte Déplacement Latéral avec Cadre	
175 ≤ ECR < 250 mm	Petit bras de 250 mm
250 ≤ ECR < 400 mm	Bras standard

Porte Déplacement Latéral sans Cadre	
400 ≤ ECR ≤ 550 mm	Bras assemblé 525 mm
Porte Déplacement Latéral avec Cadre	
400 ≤ ECR ≤ 585 mm	Bras assemblé 525 mm

7- Dans l'axe du bras de poussée, positionner et fixer l'équerre de liaison "bras/porte" sur le profil aluminium avec les vis 6,3x19 mm. Faire les avant-trous avec un foret Ø4,2 mm (6).

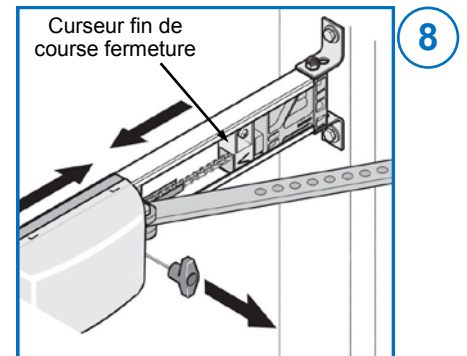
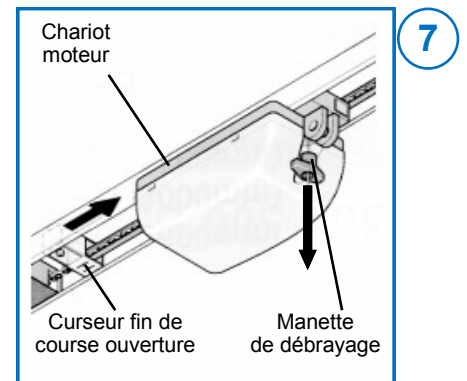
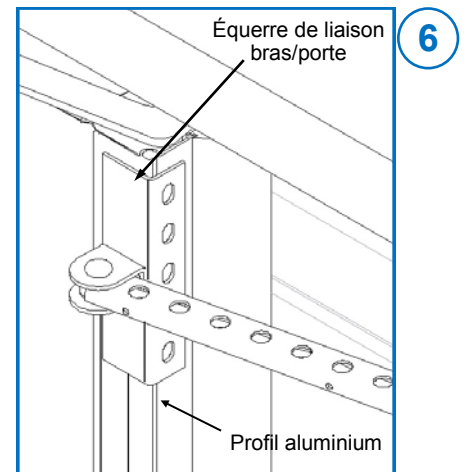
 Utiliser un foret de long. 30 mm maxi.

8- Ouvrir la porte manuellement pour vérifier qu'il n'y a pas de contrainte entre le chariot, le bras de poussée et la porte.

9- Porte ouverte, écoinçon côté refoulement dégagé, positionner le curseur fin de course ouverture contre le chariot et le bloquer (7).

10- Fermer manuellement la porte, positionner le curseur fin de course fermeture contre le chariot et le bloquer (8).

11- Verrouiller le chariot en tirant une seule fois sur la manette de débrayage.



 **Vérifier le bon verrouillage en essayant de bouger la porte manuellement : Elle doit être bloquée par le chariot moteur.**

Installation du moteur avec la rallonge

Porte à Déplacement Latéral sans Cadre : Ecoinçon côté refoulement de 551 à 1000 mm.

Porte à Déplacement Latéral avec Cadre (sans portillon) : Ecoinçon côté refoulement de 586 à 1000 mm.

Porte à Déplacement Latéral avec Cadre (avec portillon) : Ecoinçon côté refoulement de 586 à 1200 mm.

Nota : Reprendre la procédure d'installation du chapitre : Installation du moteur (page précédente), en tenant compte des modifications ci-dessous apportées pour ce type de pose.

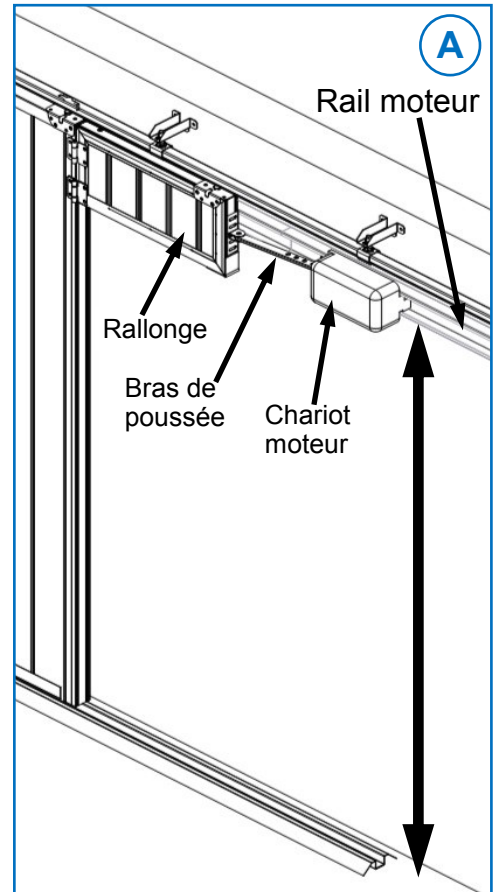
1- Fixer le rail moteur dans l'axe de la rallonge (A).

2- Monter le bras de poussée sur le chariot moteur correspondant à l'écouillon côté refoulement (B).

Porte Déplacement Latéral sans Cadre	
550 < ECR ≤ 800 mm	Petit bras de 250 mm
800 < ECR ≤ 900 mm	Bras standard
900 < ECR ≤ 1000 mm	Bras assemblé X = 450 mm

Porte Déplacement Latéral avec Cadre (avec ou sans portillon)	
585 < ECR ≤ 800 mm	Petit bras de 250 mm
800 < ECR ≤ 900 mm	Bras standard
900 < ECR ≤ 1000 mm	Bras assemblé X = 475 mm

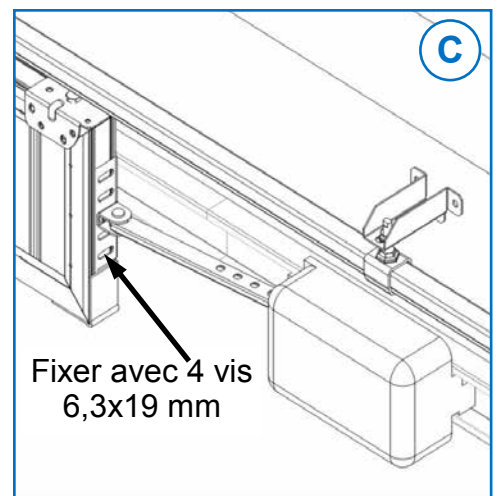
Porte Déplacement Latéral avec Cadre (avec portillon)	
1000 < ECR ≤ 1200 mm	Bras assemblé X = 550 mm



3- Dans l'axe du bras de poussée, positionner et fixer l'équerre de liaison "bras/rallonge" sur le profil aluminium avec les vis 6,3x19 mm. Faire les avant-trous avec un foret Ø4,2 mm (C).



Utiliser un foret de long. 30 mm maxi.

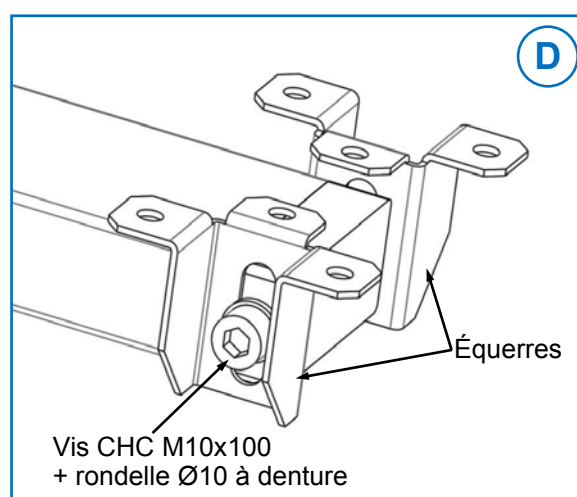
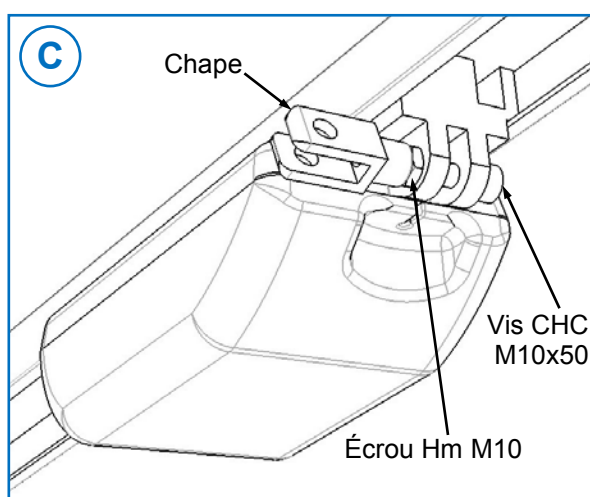
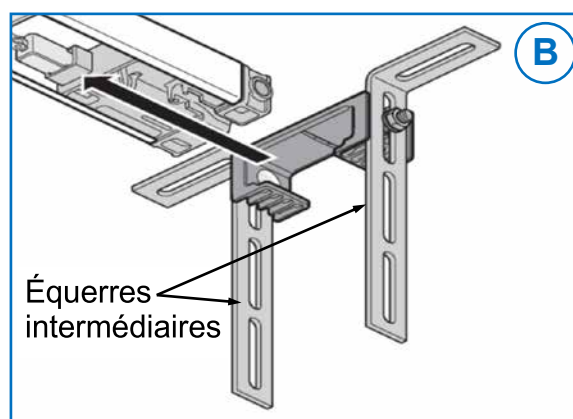
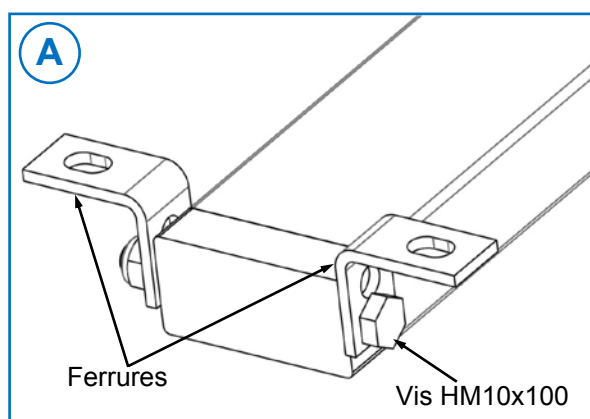


Installation du moteur au plafond

Porte à Déplacement Latéral sans Cadre : Ecoinçon côté refoulement de 1001 mm à Refoulement droit.
Porte à Déplacement Latéral avec Cadre (sans portillon) : Ecoinçon côté refoulement de 1001 mm à Refoulement droit.
Porte à Déplacement Latéral avec Cadre (avec portillon) : Ecoinçon côté refoulement de 1201 mm à Refoulement droit.

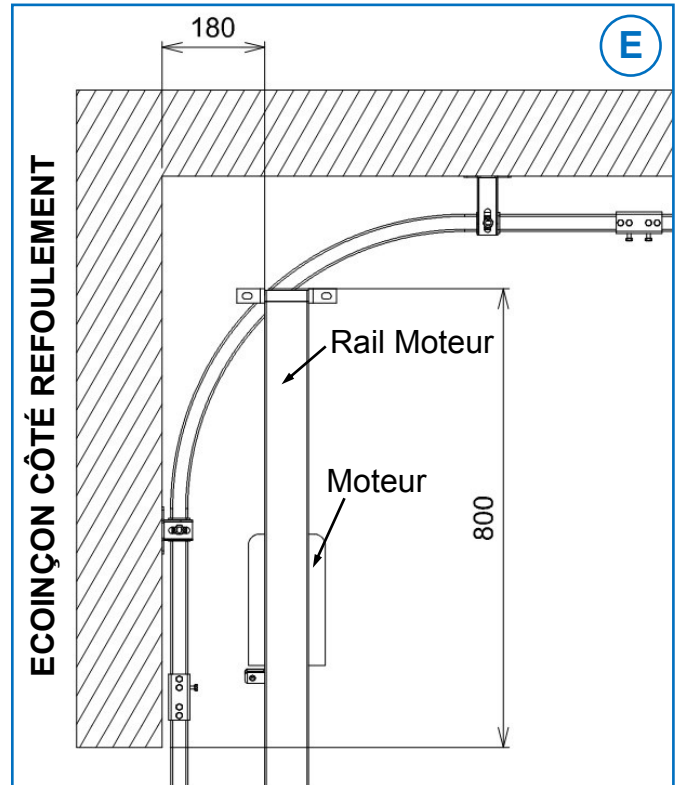
Montage commun

- 1- Fixer les ferrures sur l'embout du rail moteur (A).
- 2- Glisser sur le rail côté opposé au refoulement l'ensemble équerres intermédiaires. Les ailes des équerres sont à recouper quand le rail sera fixé au plafond (B).
- 3- Fixer la chape sur le moteur à la place du bras moteur (C).
- 4- Fixer les équerres sur l'embout du rail moteur (D).

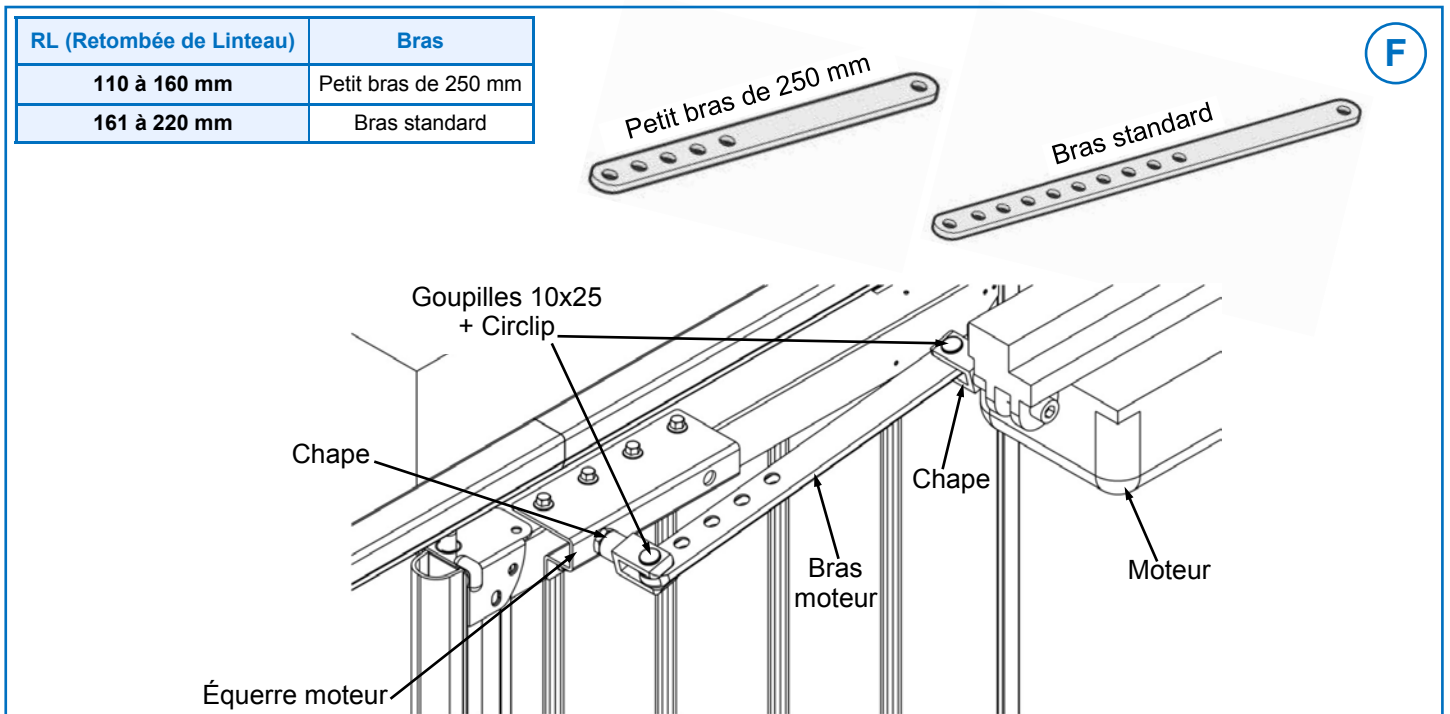


Si Déplacement Latéral sans Cadre

5- Fixer le rail moteur au plafond en tenant compte des cotes **(E)**.



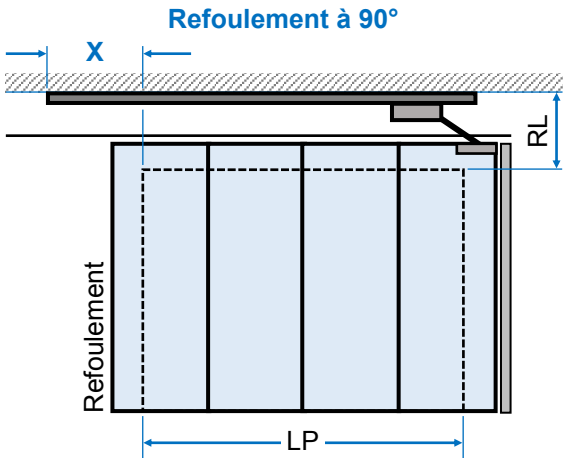
6- Fixer le bras moteur dans les chapes du moteur et de l'équerre moteur fixée sur le haut du 1^{er} panneau de la porte **(F)**.



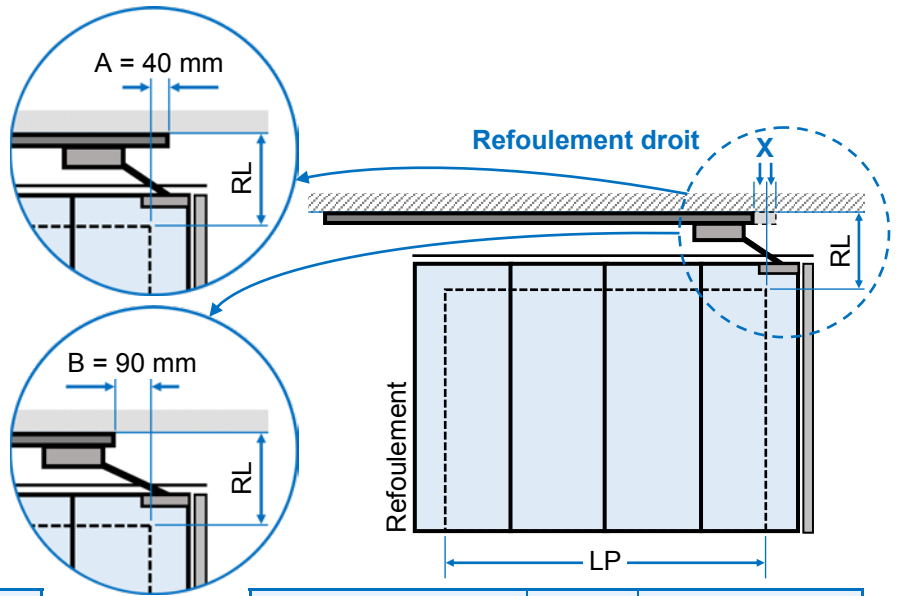
Si Déplacement Latéral avec Cadre

5- Fixer le rail moteur au plafond en tenant compte des schémas ci-dessous :

• Sans Portillon :

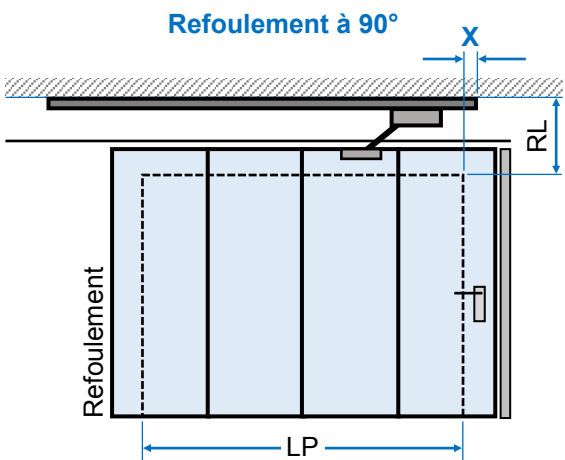


RL (Retombée de Linteau)	X	Bras moteur
110 à 160 mm	680 mm	Petit bras de 250 mm
161 à 259 mm	800 mm	Bras standard

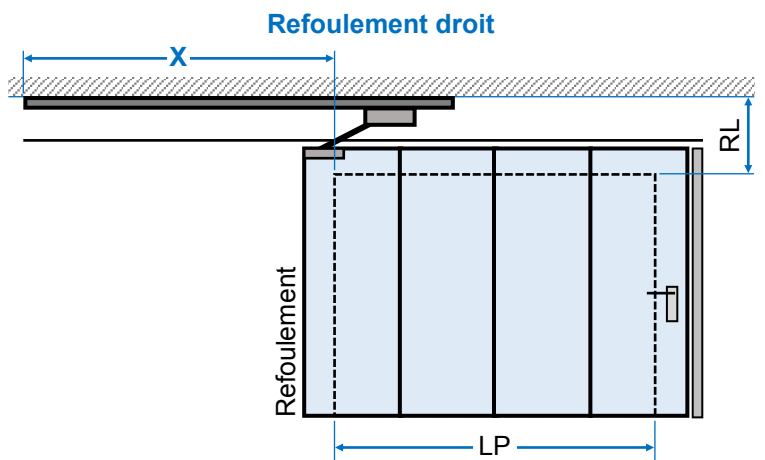


RL (Retombée de Linteau)	X	Bras moteur
110 à 160 mm	A	Petit bras de 250 mm
161 à 259 mm	B	Bras standard

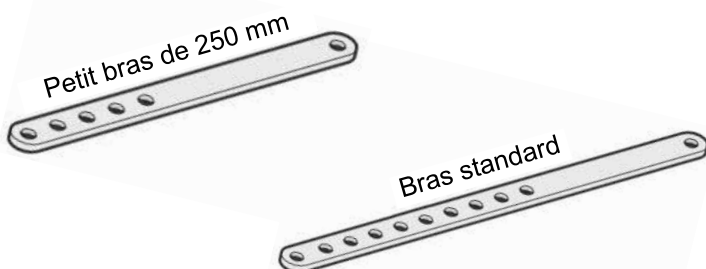
• Avec Portillon :



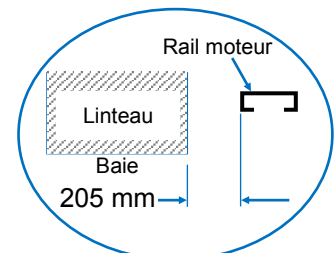
RL (Retombée de Linteau)	X	Bras moteur
160 à 259 mm	30 mm	Bras standard



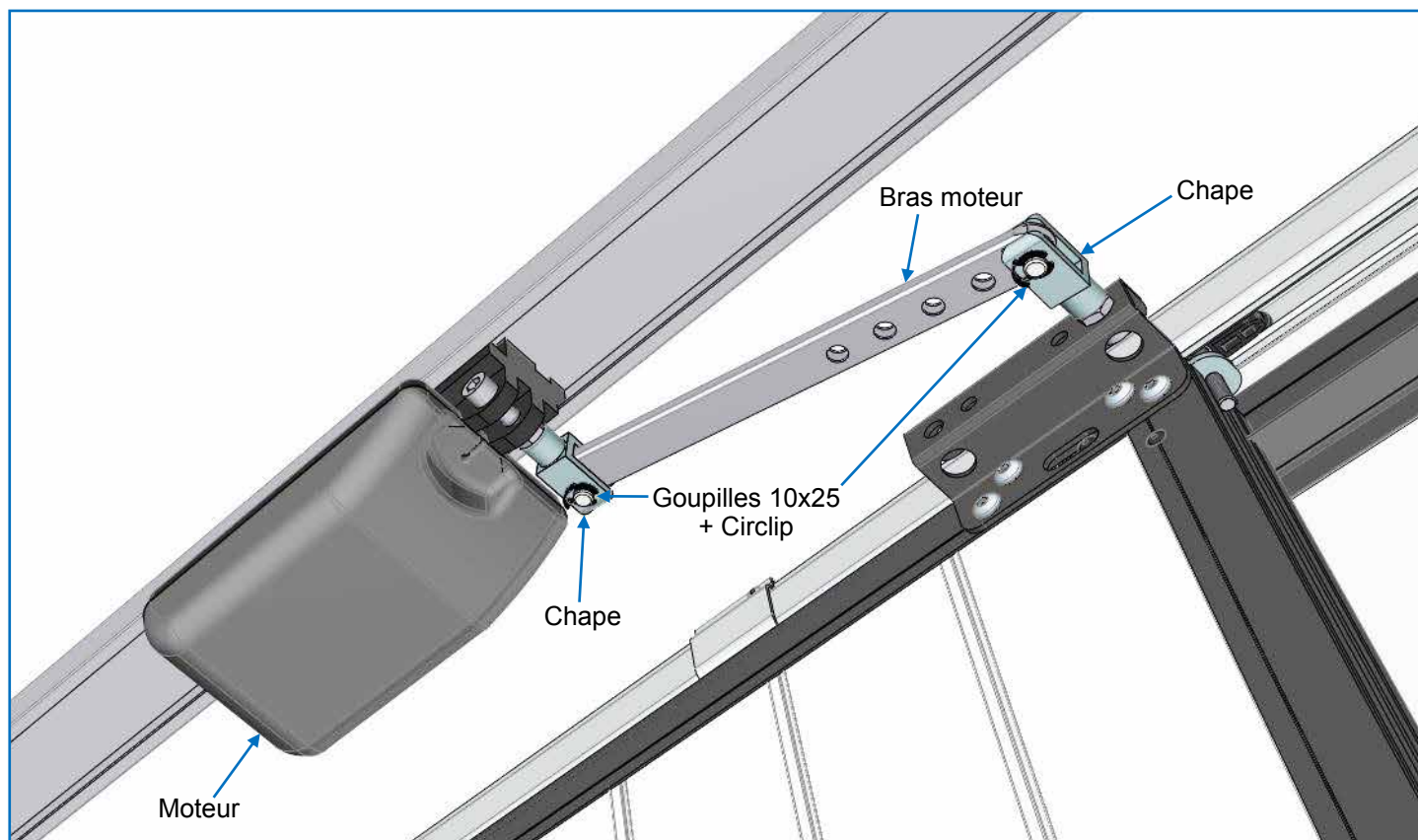
RL (Retombée de Linteau)	X	Bras moteur
110 à 160 mm	LP - 85 mm	Petit bras de 250 mm
161 à 259 mm	LP - 180 mm	Bras standard



Position du Rail/Linteau



6- Fixer le bras moteur dans les chapes du moteur et de l'équerre moteur fixée sur le haut du panneau de la porte.

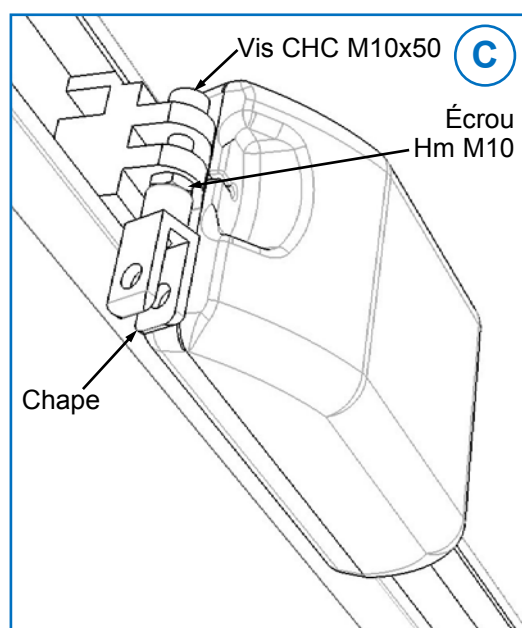
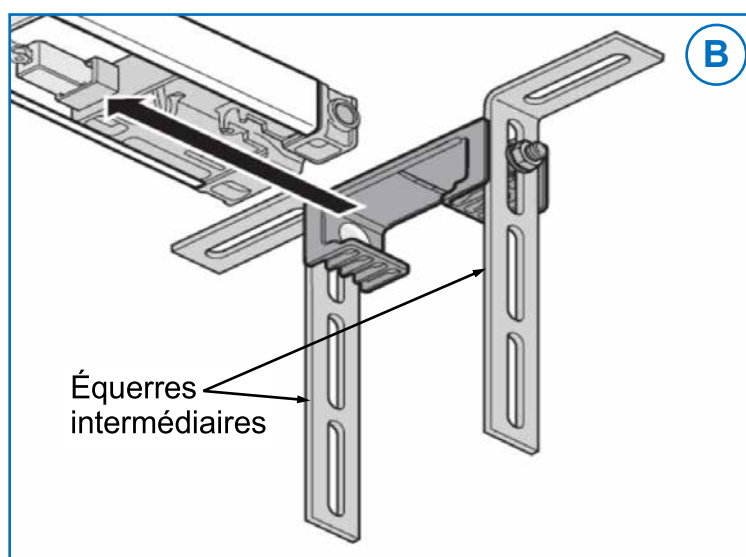
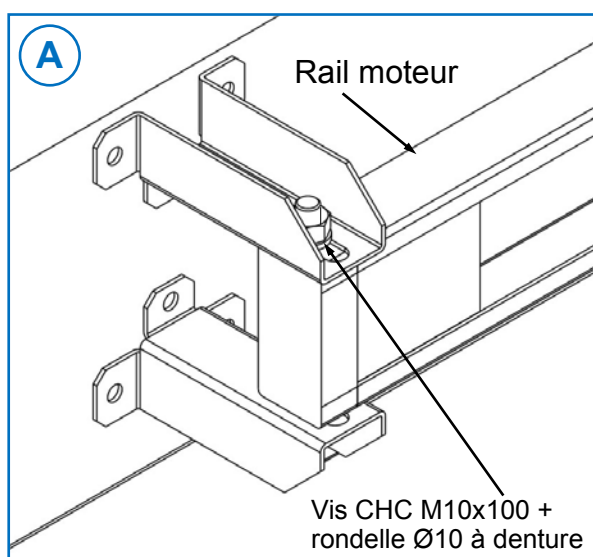


Installation du moteur au linteau

Porte à Déplacement Latéral sans Cadre : Ecoinçon côté refoulement de 1001 mm à Refoulement droit.
Porte à Déplacement Latéral avec Cadre (sans portillon) : Ecoinçon côté refoulement de 1001 mm à Refoulement droit.
Porte à Déplacement Latéral avec Cadre (avec portillon) : Ecoinçon côté refoulement de 1201 mm à Refoulement droit.

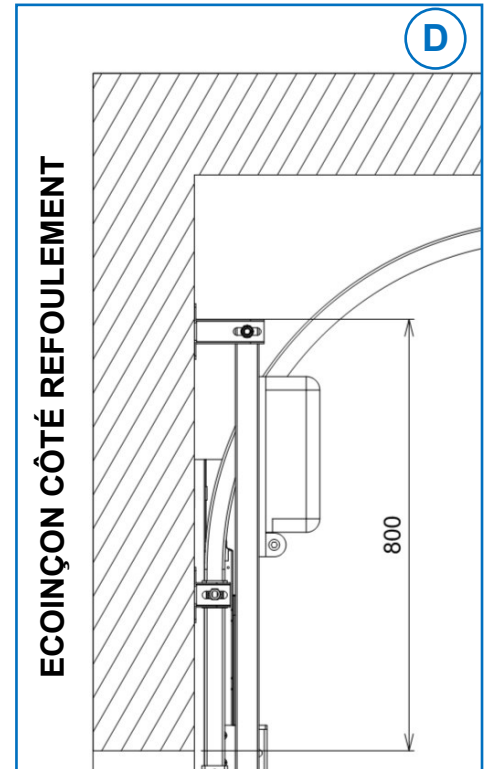
Montage commun

- 1- Fixer les 4 grandes équerres fournies dans le colis d'accessoires sur les embouts du rail moteur (A).
- 2- Glisser sur le rail côté opposé au refoulement l'ensemble équerres intermédiaires. Les ailes des équerres sont à recouper quand le rail sera fixé au linteau (B).
- 3- Fixer la chape sur le moteur à la place du bras moteur (C).

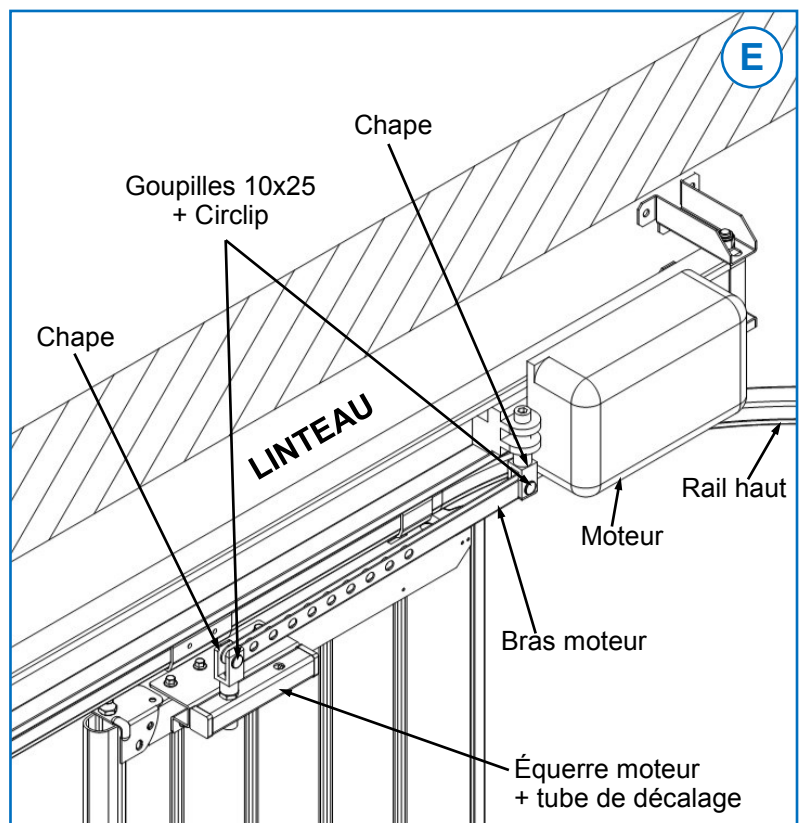


Si Déplacement Latéral sans Cadre

- 4- Fixer le rail moteur au linteau au-dessus du rail haut en tenant compte de la cote **(D)**.



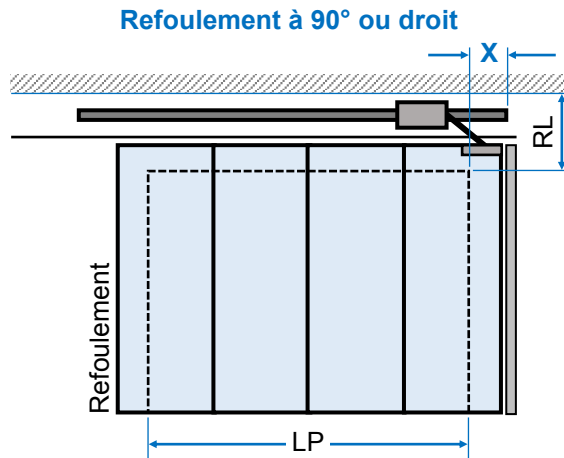
- 5- Fixer le bras moteur dans les chapes du moteur et de l'équerre moteur fixée sur le haut du 1^{er} panneau de la porte **(E)**.



Si Déplacement Latéral avec Cadre

4- Fixer le rail moteur au linteau au-dessus du rail haut en tenant compte des schémas ci-dessous :

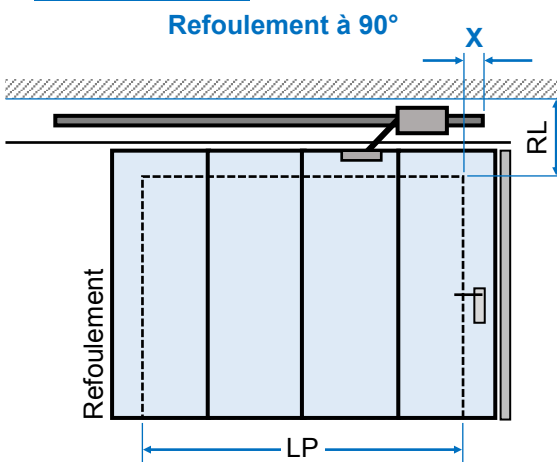
• **Sans Portillon :**



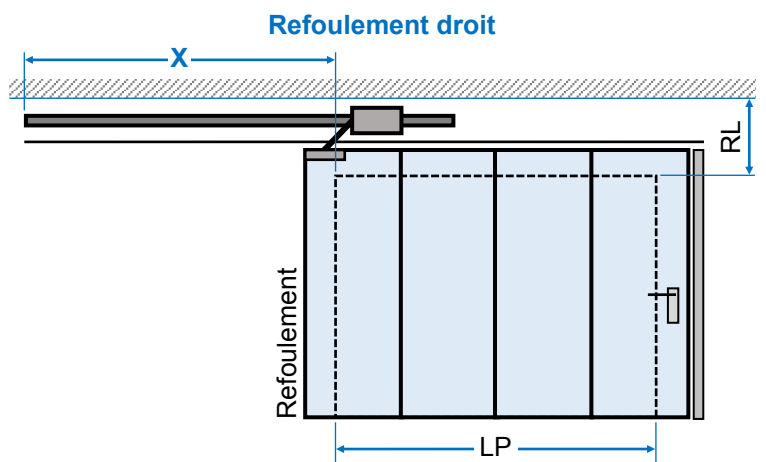
Refoulement	RL (Retombée de Linteau)	X	Bras moteur
90°	260 à 330 mm	50 mm	Petit bras de 250 mm
Droit	260 à 330 mm	20 mm	Petit bras de 250 mm



• **Avec Portillon :**



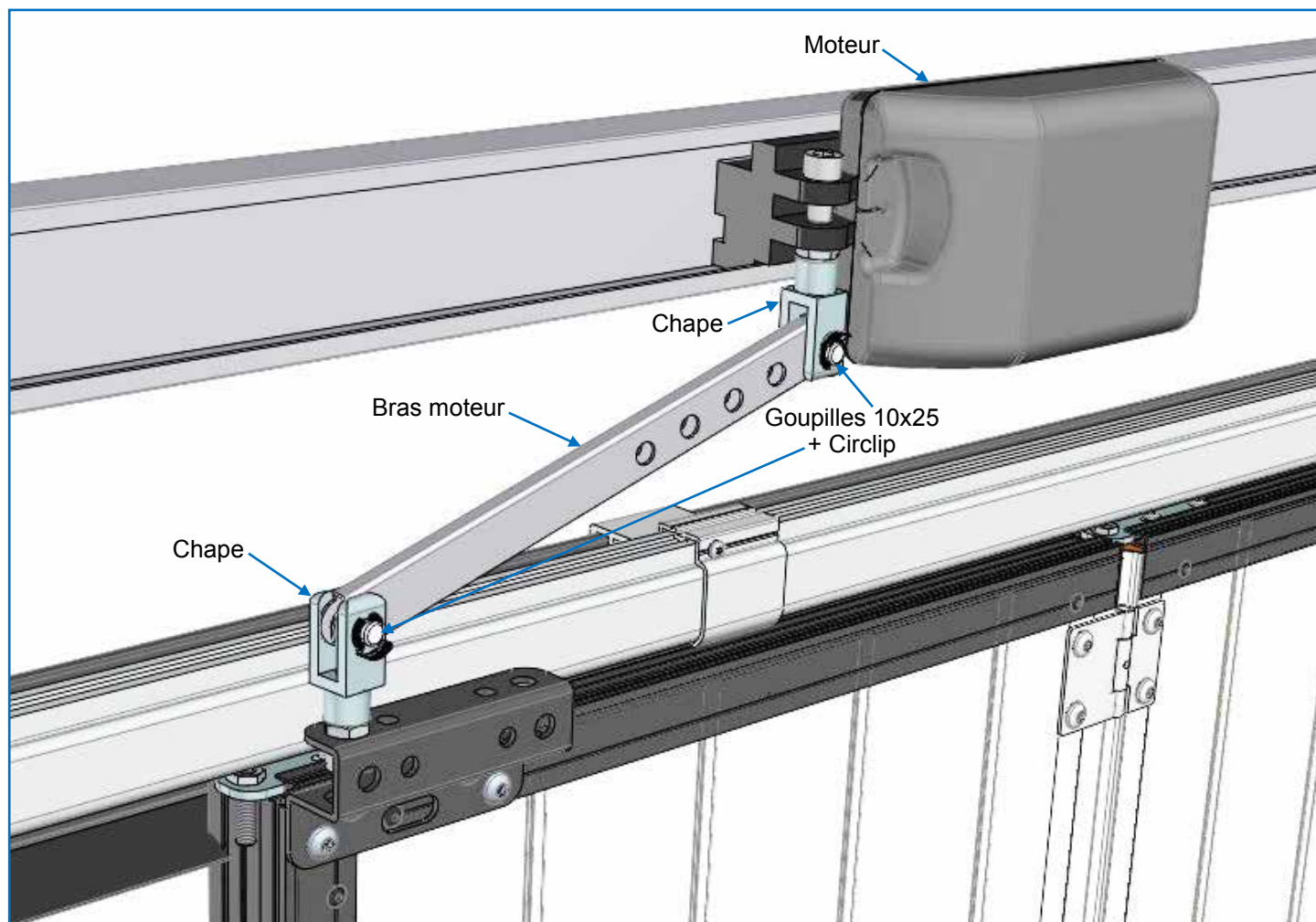
RL (Retombée de Linteau)	X	Bras moteur
260 à 330 mm	20 mm	Petit bras de 250 mm



RL (Retombée de Linteau)	X	Bras moteur
260 à 330 mm	LP - 60 mm	Petit bras de 250 mm



- 5- Fixer le bras moteur dans les chapes du moteur et de l'équerre moteur fixée sur le haut du panneau de la porte.

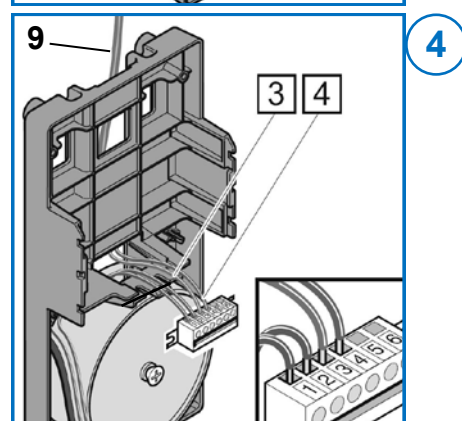
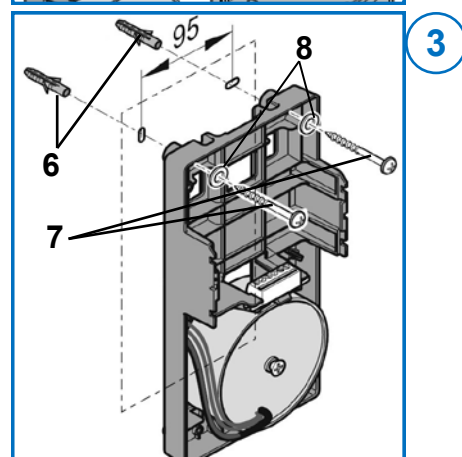
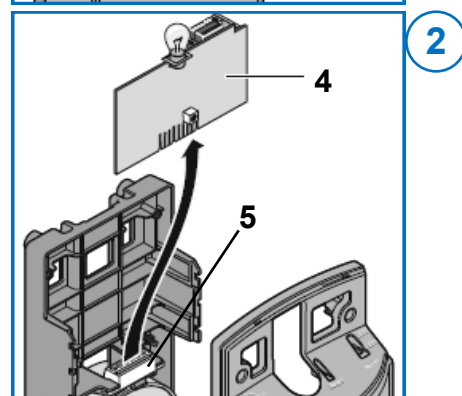
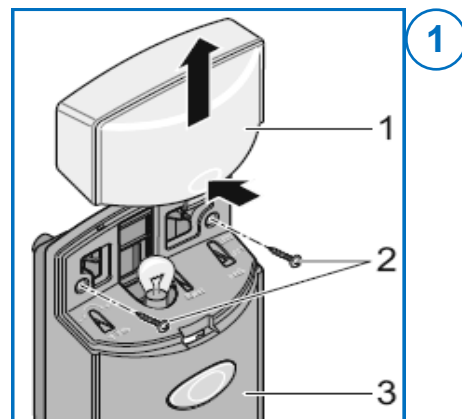


Installation du boîtier de commande



Les organes de commande fixes doivent être installés en vue de la porte mais éloignés des parties mobiles et à une hauteur d'au moins 1,5 m par rapport au sol.

- 1- Retirer le cache lumière (1) ①.
- 2- Dévisser les vis (2) et retirer le capot (3) ①.
- 3- Retirer la platine de commande (4) par le haut.
Nota : la platine est embrochée sur le bornier (5) ②.
- 4- Percer 2 trous Ø6x40 mm de profondeur.
Mettre des chevilles (6) dans les perçages ③.
- 5- Fixer le boîtier de commande avec 2 vis (7),
et 2 rondelles (8), ajuster et visser ③.
- 6- Introduire l'extrémité du câble de commande (9)
par l'arrière du boîtier ④.
- 7- Raccorder le fil **vert** à la borne 3 du bornier de prise
directe et le fil **rouge** à la borne 4 ④.



Lors de la mise en service, positionner la porte à mi-course et donner une 1^{ère} impulsion sur le boîtier de commande.
La porte doit s'ouvrir, si ce n'est pas le cas, inverser les fils vert et rouge.

- 8- Insérer la platine de commande (4), dans le bornier de raccordement direct (5). Remonter le capot et le cache lumière ② ①.
- 9- Brancher le boîtier de commande sur une prise de courant dédiée et protégée par un disjoncteur différentiel pour I=2A.

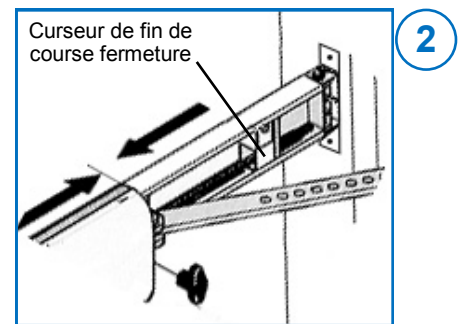
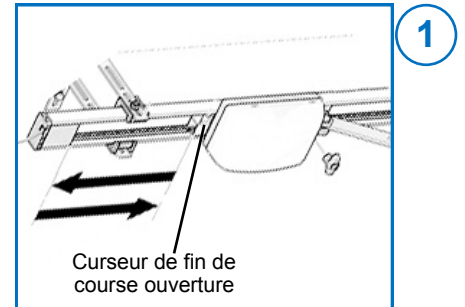
Mise en service



Vérifier impérativement que la serrure ou le verrou ne sont pas enclenchés.

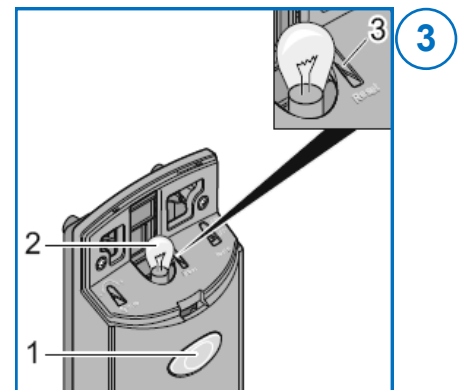
Réglage de la course

- 1- Régler manuellement le curseur de fin de course ouverture jusqu'à ce que la porte s'ouvre à la largeur de passage désirée (1).
- 2- Régler manuellement le curseur de fin de course fermeture jusqu'à ce que la porte se ferme complètement (2).



Mémorisation automatique des valeurs de force : (3) PORTE FERMÉE

- 1- Brancher la prise de secteur.
- 2- Appuyer 1 fois sur le bouton poussoir (1) : la porte s'ouvre jusqu'au fin de course haut et l'ampoule clignote.
- 3- Appuyer 1 fois sur le bouton poussoir (1) : la porte se ferme jusqu'au fin de course bas et l'ampoule clignote.
- 4- Après le 1^{er} cycle si l'ampoule (2) reste clignotante ; relancer un 2^{ème} cycle.
Au bout du 2^{ème} cycle, l'ampoule (2) doit devenir fixe ; les valeurs de forces sont mémorisées.
Attendre que l'ampoule s'éteigne pour utiliser la porte (fin de cycle env.3 mn).



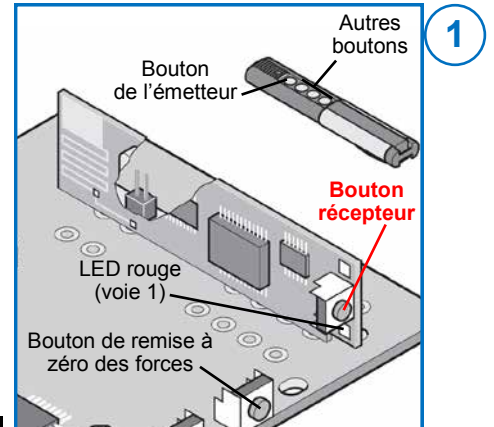
Si la mémorisation des valeurs de forces n'a pas été correctement effectuée :

- 1- Faire une remise à zéro : Appuyer sur la touche (3) jusqu'à ce que l'ampoule (2) s'éteigne.
- 2- Répéter les étapes 2 à 4 du chapitre : Mémorisation automatique des valeurs de force.

Programmation des émetteurs

Programmation de l'ouverture totale

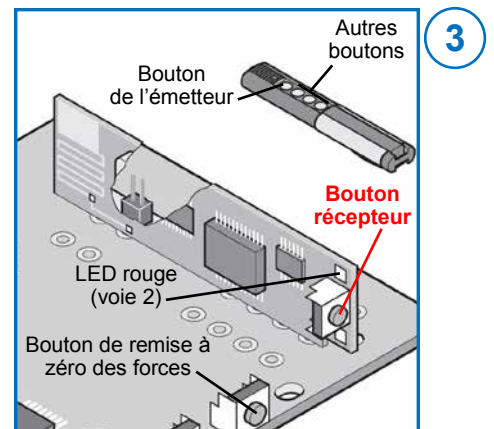
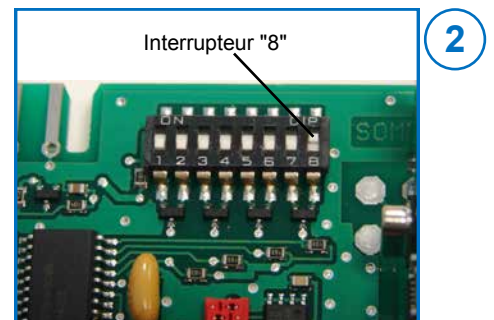
- 1- Appuyer une fois sur le bouton du récepteur afin que la LED rouge de la **voie 1** s'allume ①.
- 2- Appuyer de façon continue sur le bouton de l'émetteur que vous désirez utiliser : La LED rouge clignote puis s'éteint ①.
- 3- Relâcher le bouton de l'émetteur : Le codage est terminé.



Ne pas confondre le bouton récepteur avec le bouton de remise à zéro des forces ①.

Programmation de l'ouverture partielle

- 1- Fermer la porte.
- 2- Les interrupteurs "DIL" sont en position "OFF" à la livraison.
- 3- L'interrupteur "8" doit être positionné sur "ON" (La position "OFF" efface l'ouverture partielle) ②.
- 4- Appuyer 2 fois sur le bouton du récepteur afin que la LED rouge de la **voie 2** s'allume ③.
- 5- Appuyer de façon continue sur un autre bouton de l'émetteur que vous désirez utiliser pour programmer l'ouverture partielle : La LED rouge clignote puis s'éteint ③.
- 6- Appuyer sur le bouton choisi de l'émetteur, la porte s'ouvre ; appuyer une 2^{ème} fois sur ce bouton pour arrêter la porte à l'endroit désiré ; appuyer une 3^{ème} fois sur ce bouton, la porte se ferme.
- 7- L'ouverture partielle est mémorisée.
- 8- Si vous désirez reprogrammer l'ouverture partielle, repositionner l'interrupteur "8" sur "OFF" puis sur "ON" et suivre les étapes 4 à 7 ②.

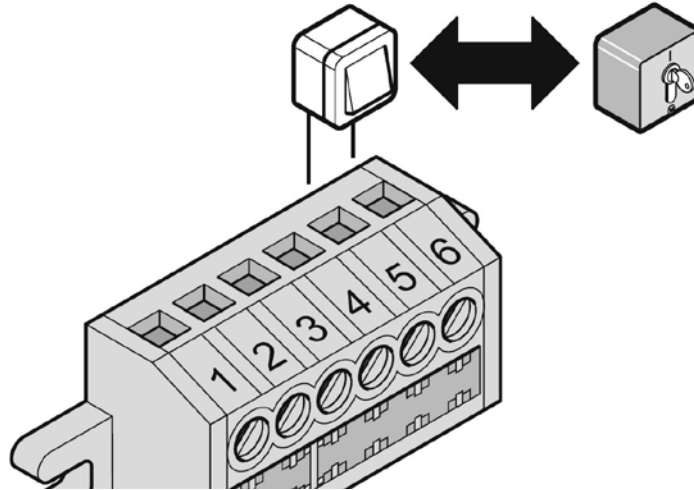


Branchement d'un organe de commande

(exemple : Boîte à boutons, boîte à clé)

Pour une ouverture totale

- Utiliser les bornes **5** et **6** pour brancher un organe de commande supplémentaire.

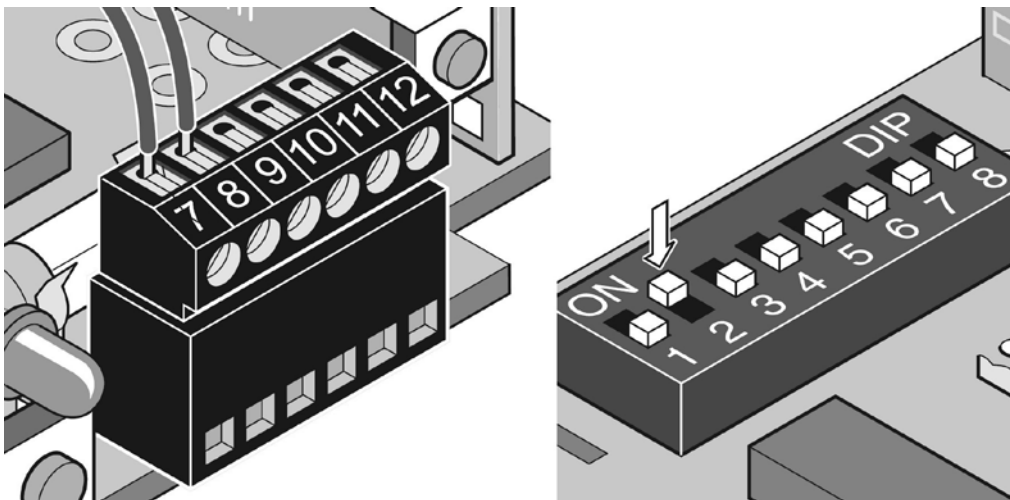


Pour une ouverture partielle



Avant de brancher l'organe de commande, faire impérativement la programmation de l'ouverture partielle.

- 1- Retirer le pont entre 7 et 8.
- 2- Brancher l'organe de commande sur 7 et 8.
- 3- Basculer le Dip Switch 2 sur ON.



== Effacement d'une touche de l'émetteur ==

- 1- Appuyer sur le bouton récepteur et maintenir la pression :
 - Une fois pour la voie 1, la LED s'allume.
 - Deux fois pour la voie 2, la LED s'allume.
- 2- Au bout de 5 secondes, la LED clignote, relâcher le bouton récepteur.
- 3- Appuyer sur la touche choisie à déprogrammer de l'émetteur, la procédure d'effacement est terminée.

== Effacement d'un canal (récepteur radio) ==

- 1- Appuyer sur le bouton récepteur et maintenir la pression :
 - Une fois pour la voie 1, la LED s'allume.
 - Deux fois pour la voie 2, la LED s'allume.
- 2- Au bout de 5 secondes, la LED clignote puis s'allume en fixe.
- 3- Relâcher le bouton récepteur, la procédure d'effacement est terminée.

== Changement de code ==

- 1- Effacer le canal (voir chapitre au-dessus).
- 2- Reprendre le chapitre : Programmation des émetteurs.

== Effacement de la mémoire (récepteur radio) ==



Si un émetteur est perdu, veuillez pour des raisons de sécurité, effacer tous les canaux sur le récepteur radio.

- 1- Appuyer sur le bouton récepteur et maintenir la pression.
- 2- Au bout de 5 secondes, la LED clignote puis s'allume en fixe.
- 3- Après 25 secondes, toutes les LED s'allument en fixe.
- 4- Relâcher le bouton récepteur, la procédure d'effacement est terminée.

Partie détachable à remettre à l'utilisateur par son installateur

Notice utilisateur

Aide au dépannage

- **Le moteur ne fonctionne pas et absence d'éclairage :**
 - Vérifier l'alimentation électrique et les fusibles.

- **Le moteur fonctionne avec le bouton-poussoir et pas avec l'émetteur :**
 - Vérifier l'état de la pile de l'émetteur.
 - Regarder si une touche n'est pas bloquée.
 - Appeler votre installateur.

- **La porte s'immobilise en cours de fonctionnement et (ou) l'ampoule clignote :**
 - Vérifier l'absence d'obstacle et de « points durs » qui gêneraient le mouvement du tablier.
 - Appeler votre installateur.

Manœuvre de secours

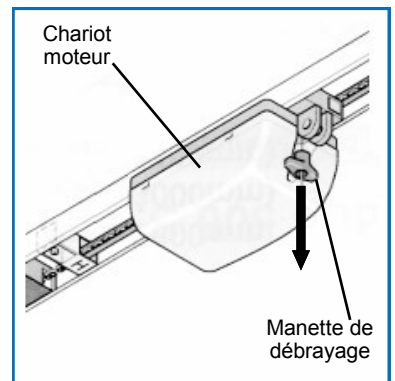
1- Tirer 1 fois sur la manette de débrayage pour déverrouiller le moteur.



Ne pas se suspendre à la manette

2- Manœuvrer la porte manuellement.

3- Tirer 1 fois sur la manette de débrayage pour verrouiller le moteur.



Vérifier le bon verrouillage en essayant de bouger la porte manuellement : Elle doit être bloquée.

Consignes de sécurité

● Généralités :

- Toute intervention sur le moteur doit être effectuée par une personne habilitée.
- La Toulousaine n'assume en aucun cas les dommages et pannes résultant d'une quelconque inobservation des consignes de sécurité.
- Le moteur est exclusivement conçu pour la manœuvre des portes d'habitation. Toute autre utilisation est non conforme aux spécifications.

● Utilisation :

- L'utilisation du moteur ne peut se faire que dans des endroits clos, secs et en atmosphère non explosive à une température de -20°C à +50°C.
- En cas de conditions climatiques extrêmes, demandez conseil à votre installateur.
- Une porte fonctionnant mal risque de provoquer de sérieuses blessures et d'endommager le moteur (contactez votre installateur).
- Ne jamais saisir une porte ou un élément en mouvement.
- Tenir à distance de la porte, les enfants, les personnes handicapées et les animaux.
- Ne jamais utiliser l'émetteur sans contrôle visuel direct sur la porte.
- Ne pas mettre l'émetteur à portée des enfants ou animaux.

● Entretien :

- Ne jamais graisser, ni lubrifier le rail ou la chaîne du rail moteur.

Contact assistance technique

(Cachet de l'installateur)

