

# NOTICE DE MONTAGE

## PERGOLA TOILE RÉTRACTABLE LUXE AUTOPORTÉE

### USINE-ONLINE



# Index

## Avant de commencer

Outils nécessaires

Contenu

Avertissement

## Montage

1. Identification des pièces
2. Supports au sol
3. Poteaux
4. Gouttière frontale
5. Barres transversales & latérales
6. Barres transversales
7. Barres latérales
8. Poutres latérales
9. Transmission moteur
10. Rail transversal inférieur (fixation bâche arrière)
11. Traverse arrière panneau (fixation panneau)
12. Kit toile & traverses mobiles
13. Connexion LED
14. Tension toile
15. Fin de course
16. Traverse frontale panneau
17. Bâche arrière
18. Couvercles traverses
19. Panneau
20. Vérification montage
21. Maintenance

# Avant de commencer

## Outils nécessaires

NE PAS ENLEVER LES PROTECTIONS AVANT QUE LE MONTAGE NE SOIT COMPLÈTEMENT TERMINÉ.

Vérifiez que toutes les pièces sont incluses dans l'emballage. Les vis et les boulons pour la fixation au mur / toit et sol ne sont pas inclus. Consultez votre fournisseur pour connaître les ancrages les plus appropriés afin de garantir une fixation correcte aux mur / toit et/ ou sol.

Gardez les sacs en plastique hors de portée des enfants. Maintenez la toile en position horizontale, travaillez dans un endroit propre pour éviter la détérioration de la toile ou les rayures sur la structure.

Évitez d'installer la toile dans des zones trop exposées ou venteuses.

Avant de percer des trous dans le mur / toit et sol, vérifiez que vous avez de la place pour l'installation. Assurez-vous qu'il n'y a pas de tuyaux ou de câbles dans les points de forage.

## Vous avez besoin de...

3/4 personnes



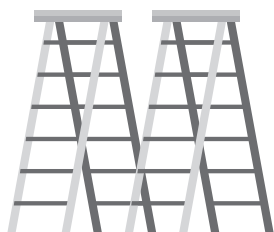
Pistolet à silicone



Perceuse



2 échelles



Cutter



Niveau à bulle



Mètre ruban



Kit clés Allen



Clé plate 10 mm



Foret à paroi n-10



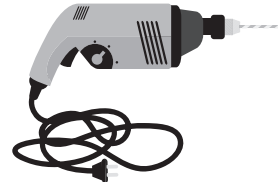
Marteau



Clé à cliquet 13 mm



Perceuse à percussion



Pince



### Vous devez acheter...

- Les vis et boulons d'ancrage aux mur/toit ou sol ne sont pas inclus.
- Choisissez la fixation en fonction du type de mur/toit ou sol.
- Les vis et boulons d'ancrage doivent être en acier inoxydable.
- Pour sceller les joints, utilisez du silicone transparent neutre.

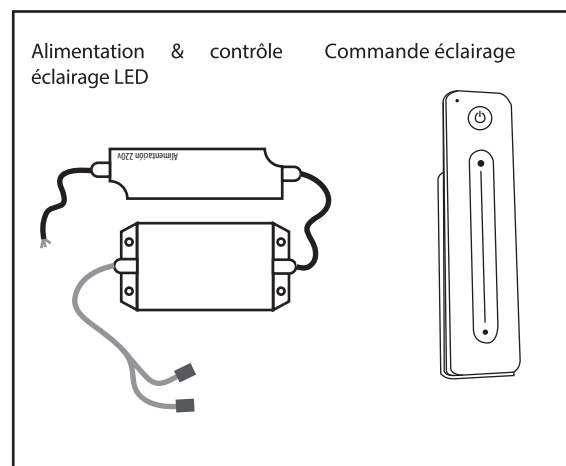
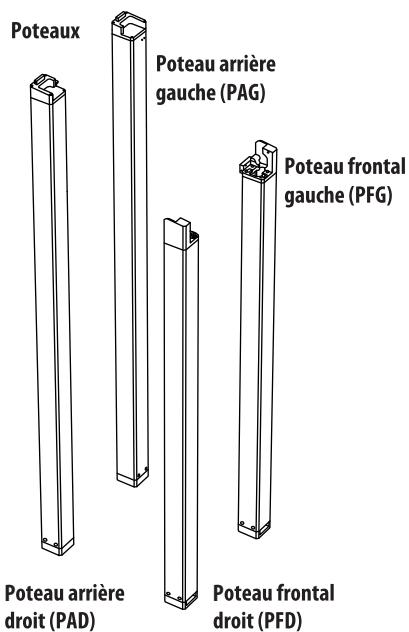
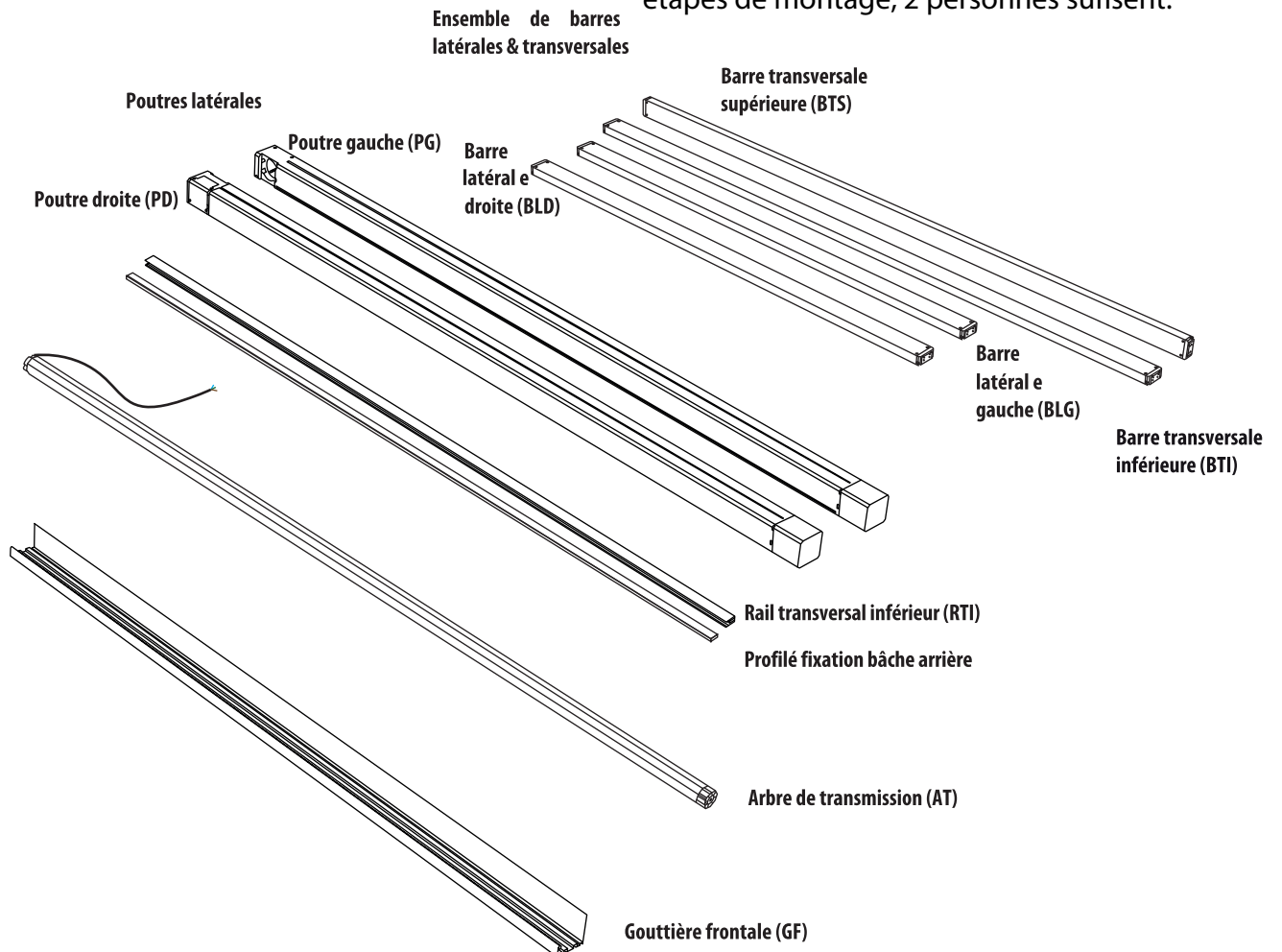


# Contenu



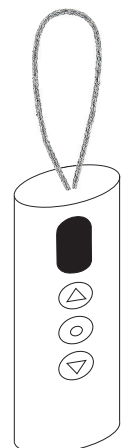
**Le montage requiert un niveau bricoleur expérimenté.**

Pour le montage de la toile, vu son poids, prévoyez au minimum 3, voire 4 personnes (voir détails chapitre 12). Pour les autres étapes de montage, 2 personnes suffisent.



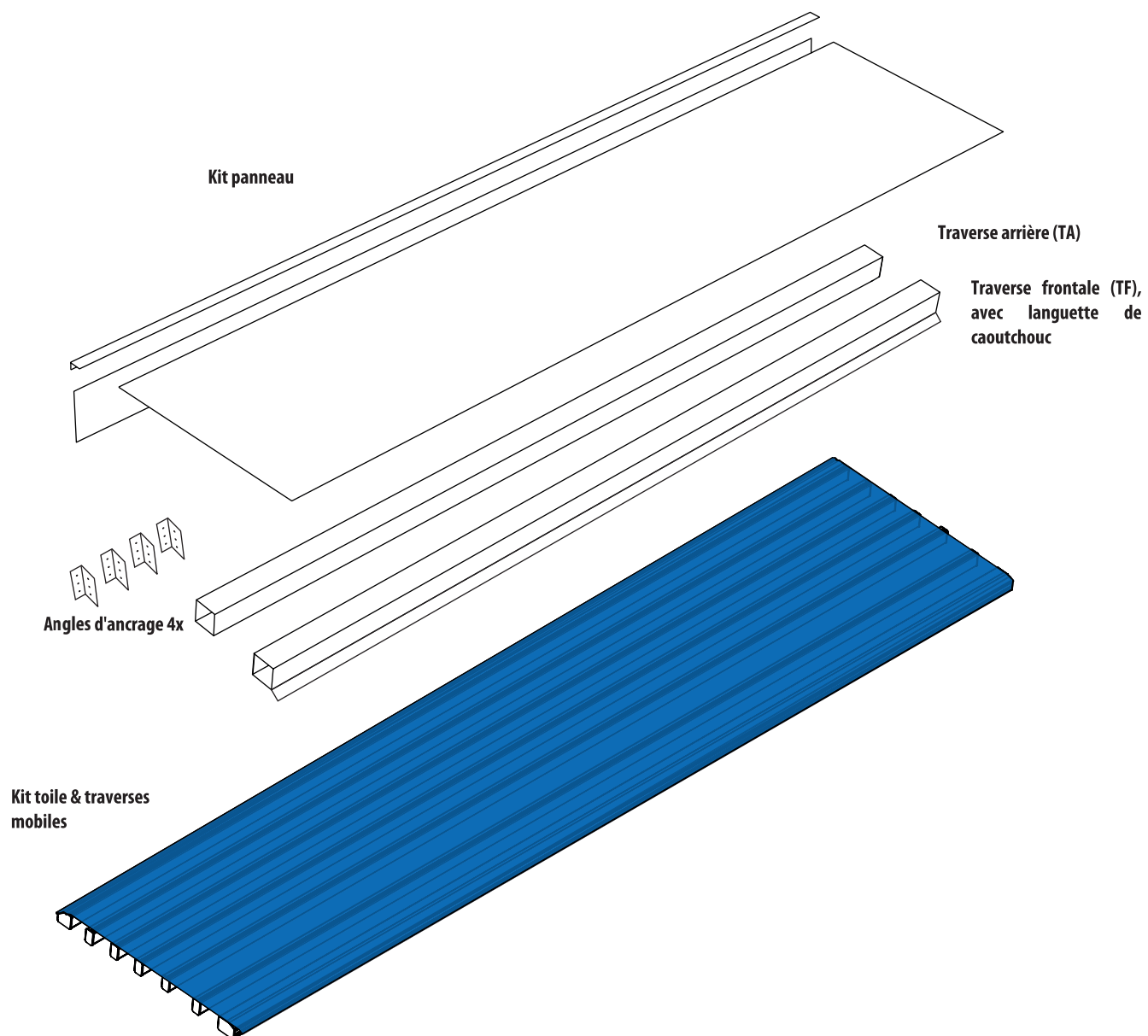
OPTIONNEL

Commande pergola





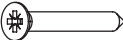
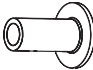


Si les piles sont déjà installées dans l'unité de commande, retirez-les pendant quelques secondes et remettez-les en place.

# Contenu



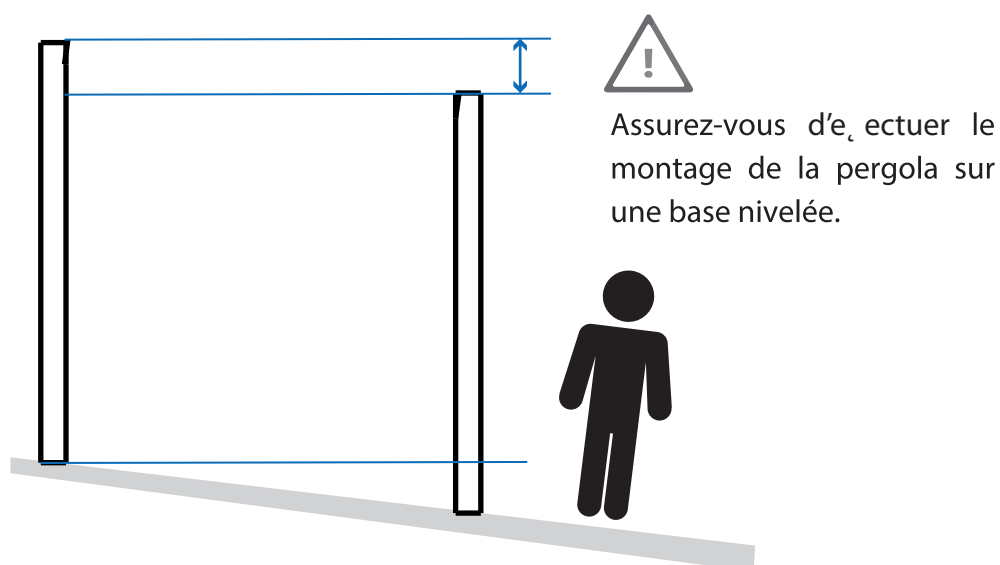
## Vis induses

	Vis 4,2 x 16 din 7504
	Bouchons 4,2
	Vis 4,2 x 13
	Chevilles nylon
	Vis 5,5 x 50
	Bouchons enjoliveur filetés

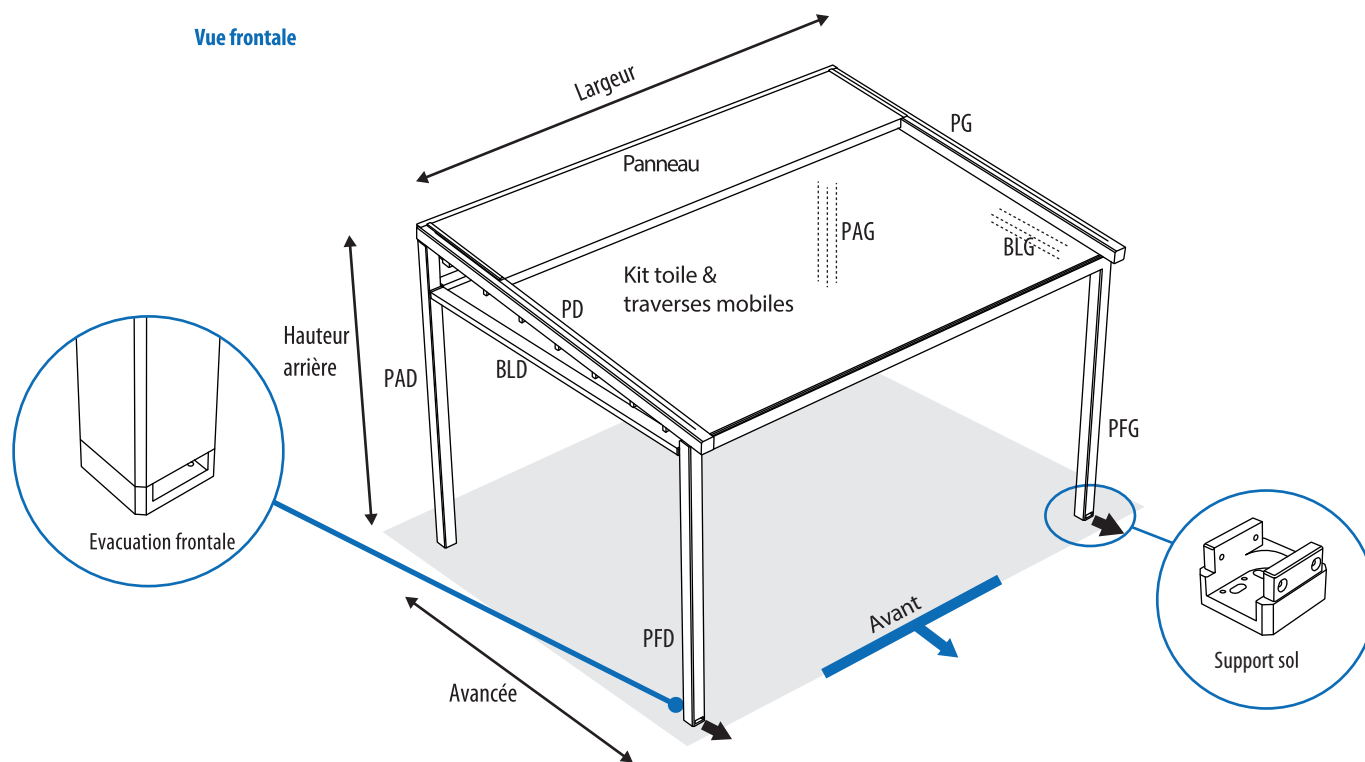
# Avant de commencer

## Avertissement

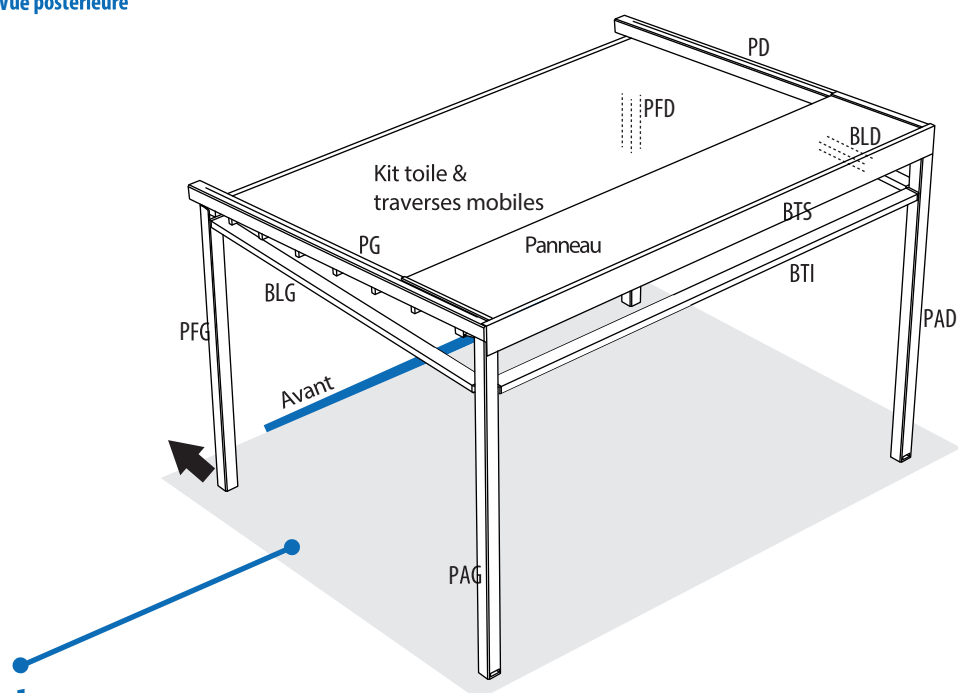
La pergola doit être solidement fixée au sol et/ou mur pour éviter toute chute ou défaillance structurelle. Vérifiez l'état et la solidité des ancrages au sol/mur et des supports pour vous assurer qu'ils peuvent résister au poids de la pergola et aux chocs pendant l'installation. Un montage incorrect peut entraîner un effondrement de la structure et des blessures corporelles graves. En cas de doute, veuillez contacter votre revendeur ou un installateur professionnel. Utilisez des vis, rondelles et chevilles adaptées au mur/toit et/ou sol. Les vis et chevilles de fixation ne sont pas fournies car elles dépendent de vos supports spécifiques. Demandez à votre installateur spécialisé quelles sont les vis les plus adaptées à votre mur/toit et/ou sol.



- 1.1** Identifiez les pièces de la pergola à l'aide de l'illustration suivante. Cela vous permettra de préparer l'espace de montage et son orientation.



**Vue postérieure**



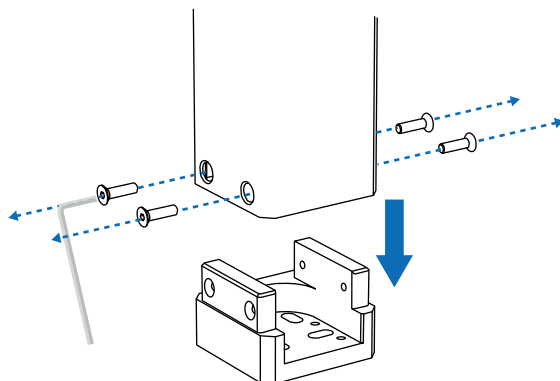
### Note

Il est recommandé d'installer la pergola sur une dalle en béton armé d'au moins 150 mm d'épaisseur ou sur une surface de résistance similaire.

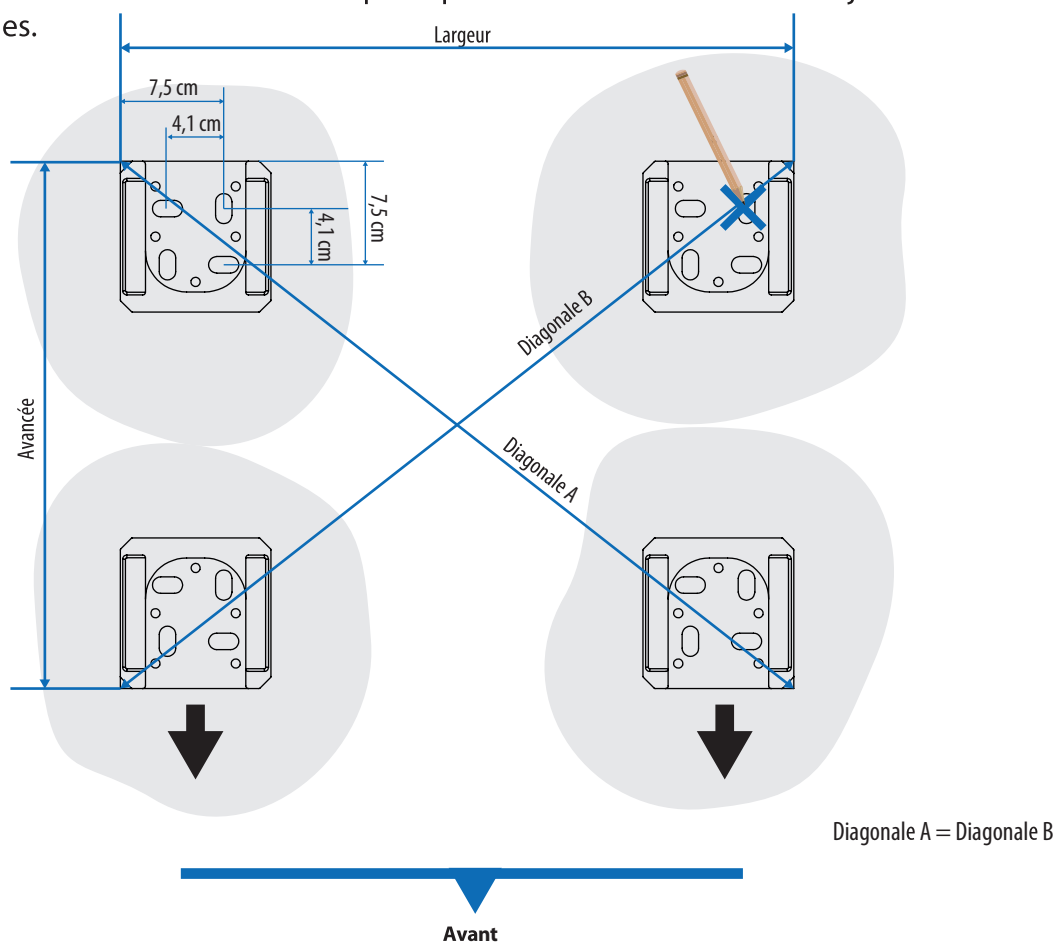
# Installation 2

## Supports au sol

- 2.1** Retirez les supports au sol pré-installés des 4 poteaux PFD, PFG, PAD & PAG à l'aide d'une clé Allen.

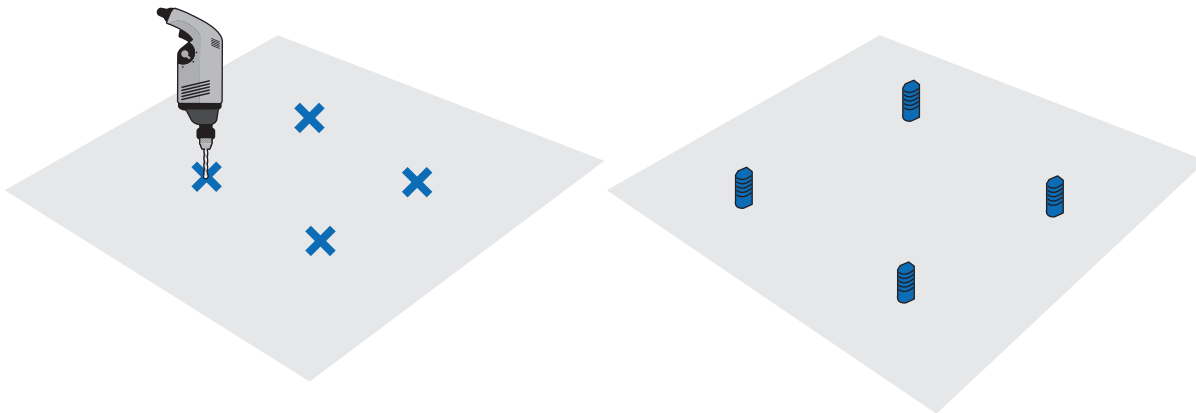


- 2.2** En faisant attention à l'orientation de chacun des supports au sol, positionnez-les dans l'espace prévu pour l'installation. Il est important de prendre en compte quelle sera la partie avant et la partie arrière, car n'oubliez pas qu'uniquement la partie avant a une évacuation. Marquez les endroits de fixation pour percer les trous où seront injectés les ancrages chimiques.

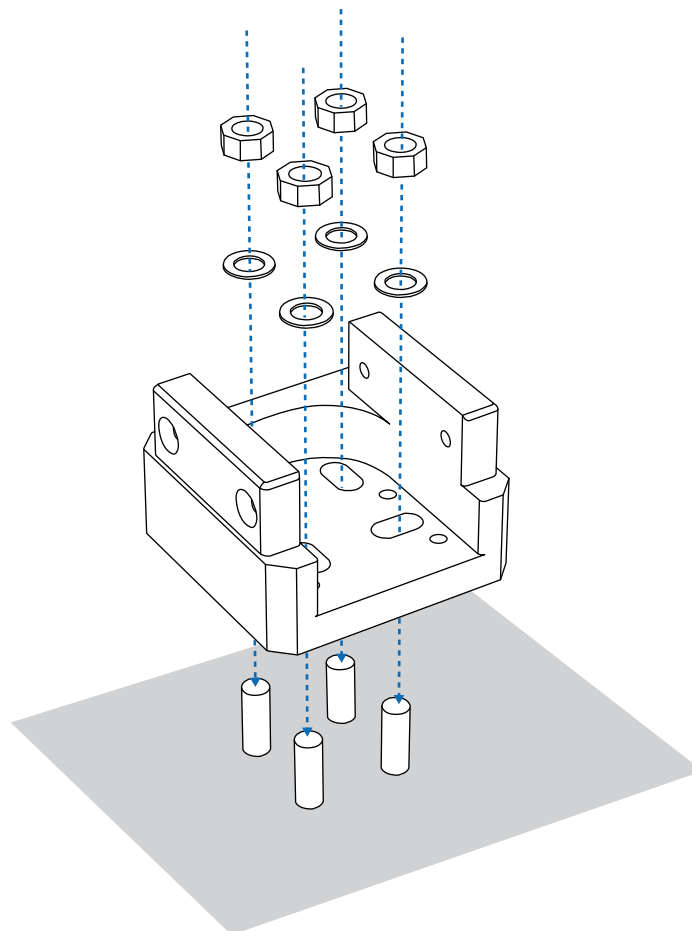




- 2.3** Installez les ancrages chimiques conformément aux instructions du fabricant. Il est recommandé d'utiliser des vis M12 en AISI 304 A4 ou de qualité supérieure (non inclus).



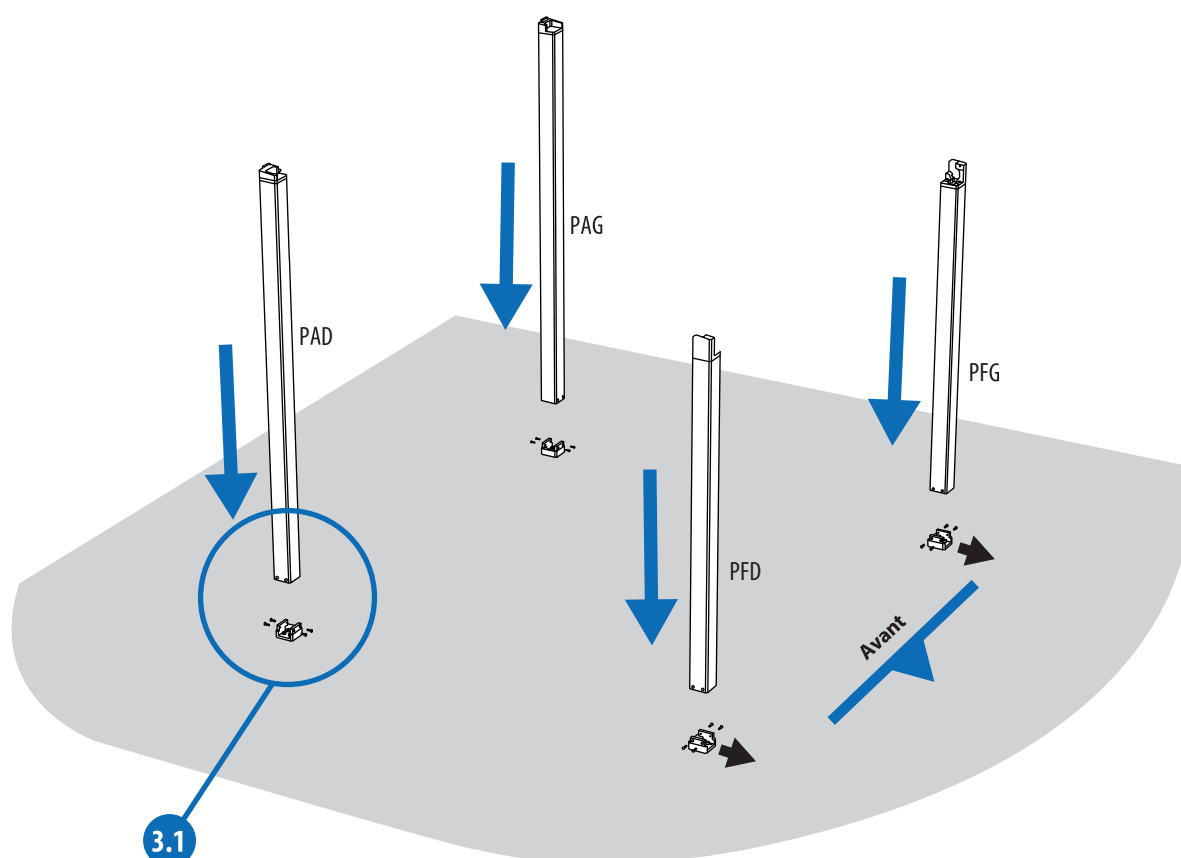
- 2.4** Installez les supports au sol sur les vis de fixation.



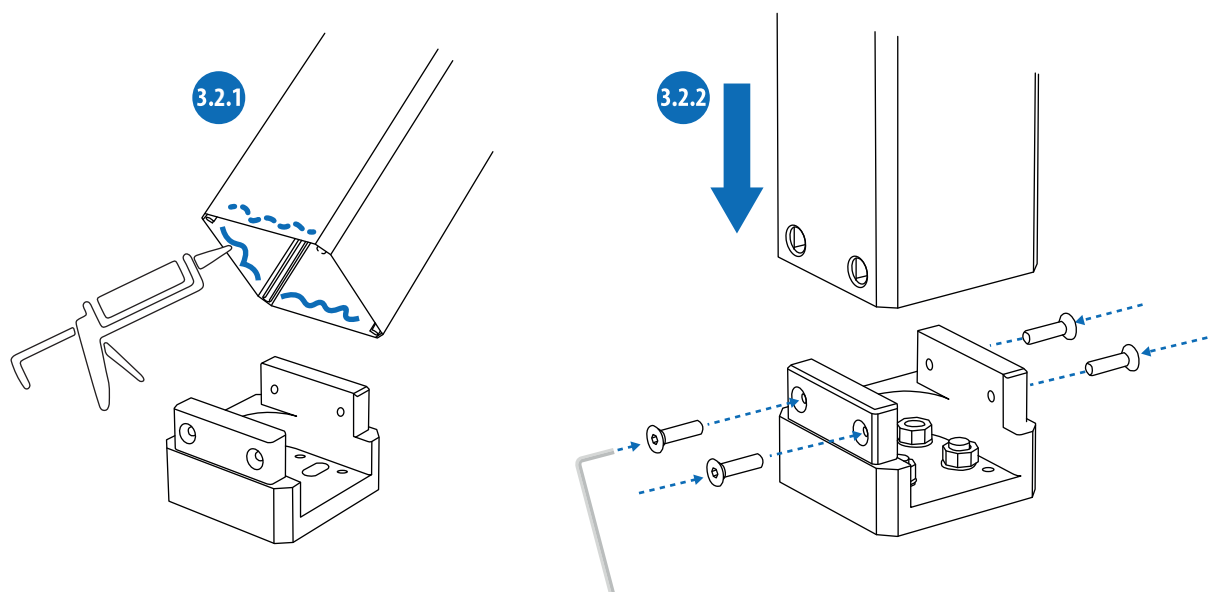
# Installation 3

## Poteaux

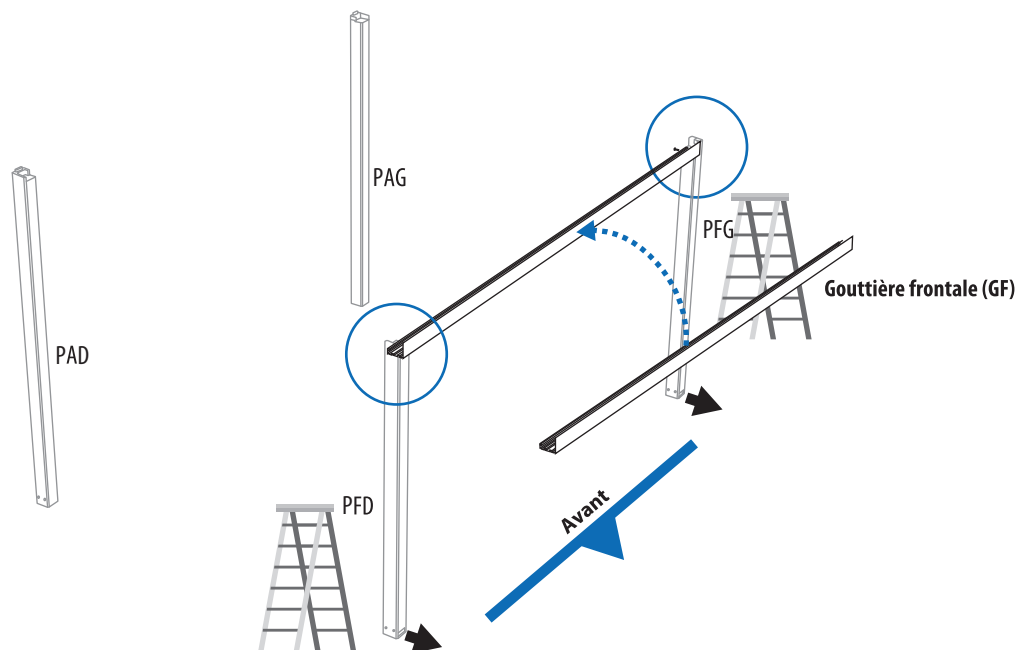
- 3.1** Après avoir fixé correctement les supports au sol, installez les poteaux sur ceux-ci et fixez-les à l'aide d'une clé Allen et les vis correspondantes.



- 3.2** Avant d'installer les poteaux, appliquez du silicone à l'intérieur, au moins sur les faces vissées.

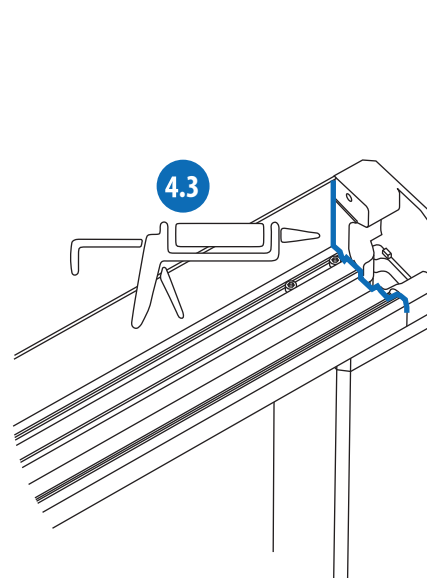
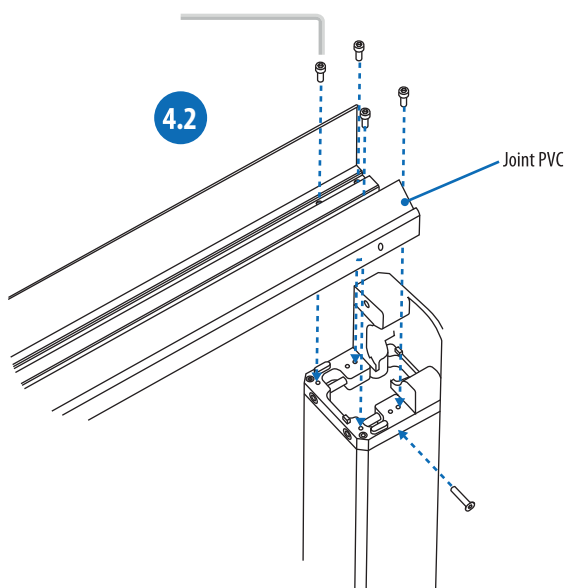


- 4.1** Placez la gouttière frontale (GF) sur les poteaux PFD & PFG.



- 4.2** Placez la gouttière sur les poteaux et vissez-la à l'aide d'une clé Allen, comme indiqué dans l'illustration ci-dessous.

- 4.3** Utilisez du silicone neutre (non inclus) pour remplir les joints entre les poteaux et la gouttière afin d'empêcher d'éventuelles infiltrations d'eau.

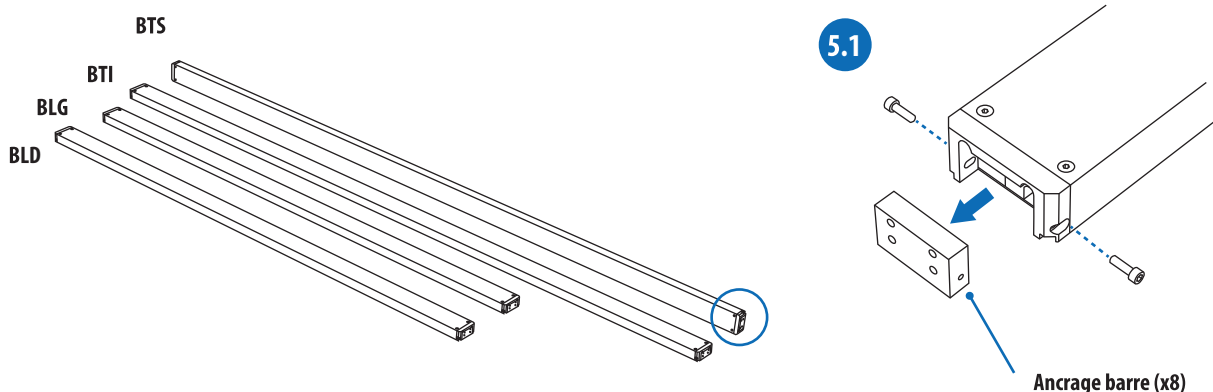


Scellez correctement pour éviter les infiltrations d'eau pouvant entraîner la détérioration de la structure.

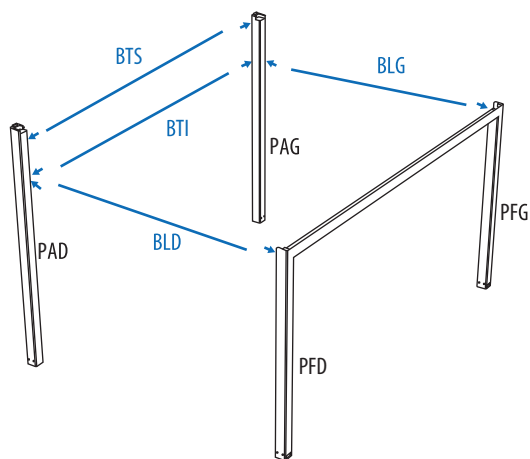
# Installation 5

## Barres transversales & latérales

- 5.1** Localisez l'ensemble des barres et installez-les sur les poteaux à l'aide du système d'ancrage pré-installé aux extrémités de chacune d'elles. Retirez les systèmes d'ancrage des barres et fixez-les aux poteaux.

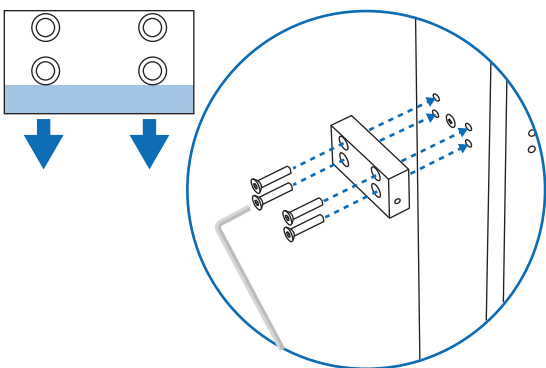


- 5.2** Localisez les trous dans les poteaux pour l'installation des systèmes d'ancrage des barres. Ceux-ci sont situés au sommet des poteaux PAD, PAG, PFD & PFG.

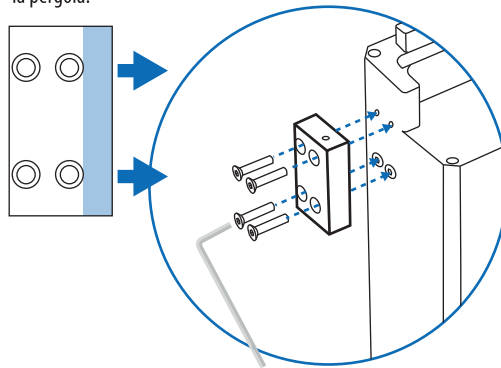


- 5.3** Veillez à installer les systèmes d'ancrage dans le bon sens.

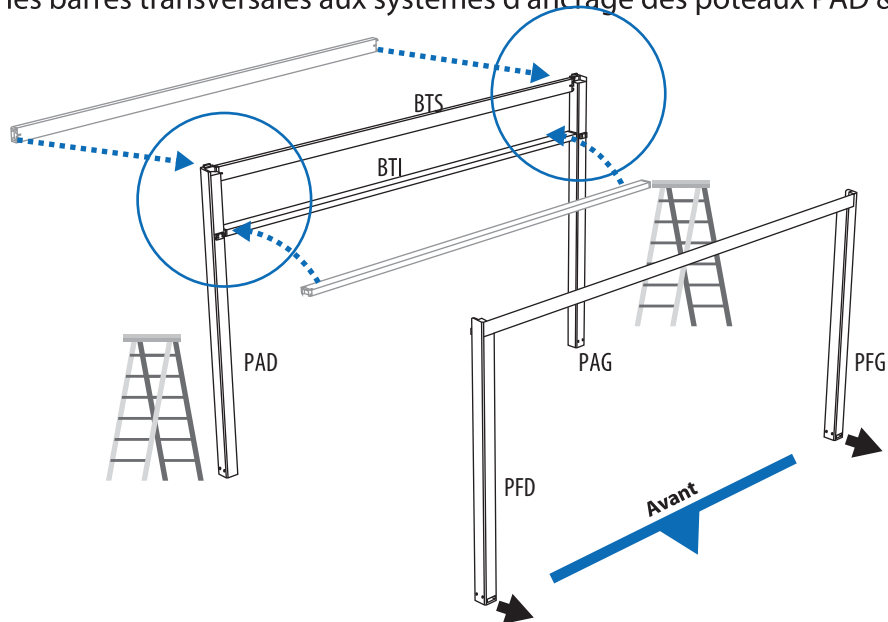
Installez le côté sans trous vers le bas.



Installez le côté sans trous vers l'intérieur de la pergola.

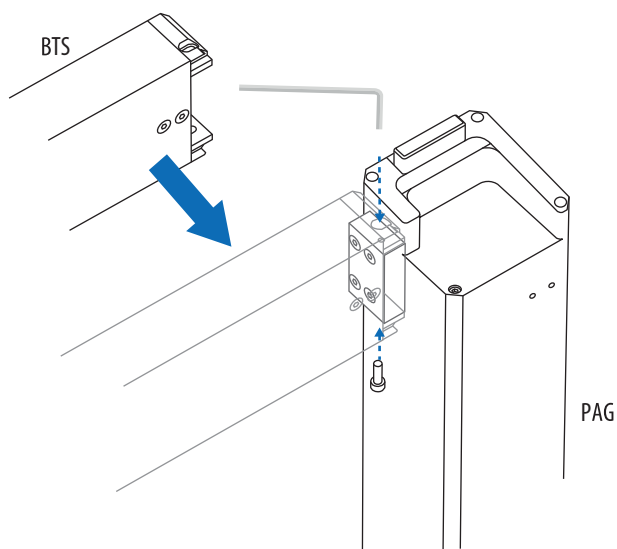


6.1 Fixez les barres transversales aux systèmes d'ancrage des poteaux PAD & PAG.

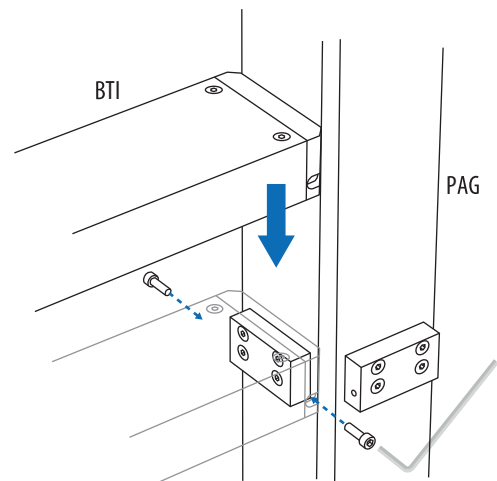


6.2 Montez les barres transversales comme indiqué sur les illustrations. Fixez la barre transversale supérieure à l'aide d'une clé Allen avec les vis fournies.

**Barre transversale supérieure**  
Installez de l'arrière vers l'intérieur.



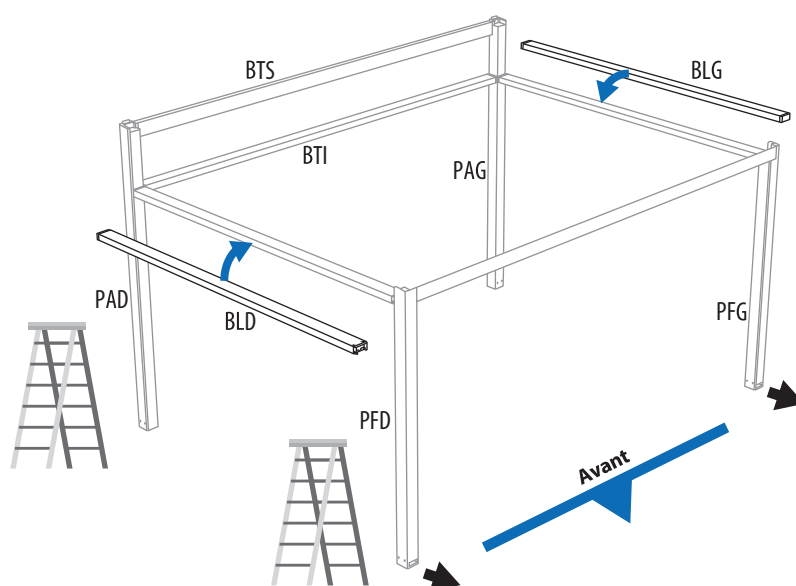
**Barre transversale inférieure**  
Installez de haut en bas.



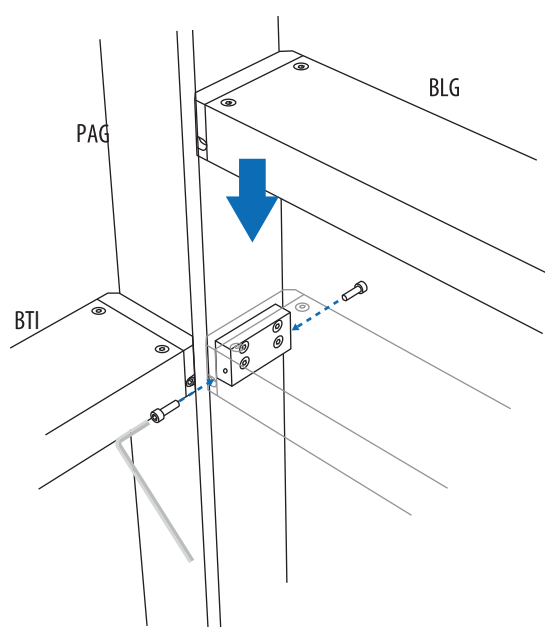
# Installation 7

## Barres latérales

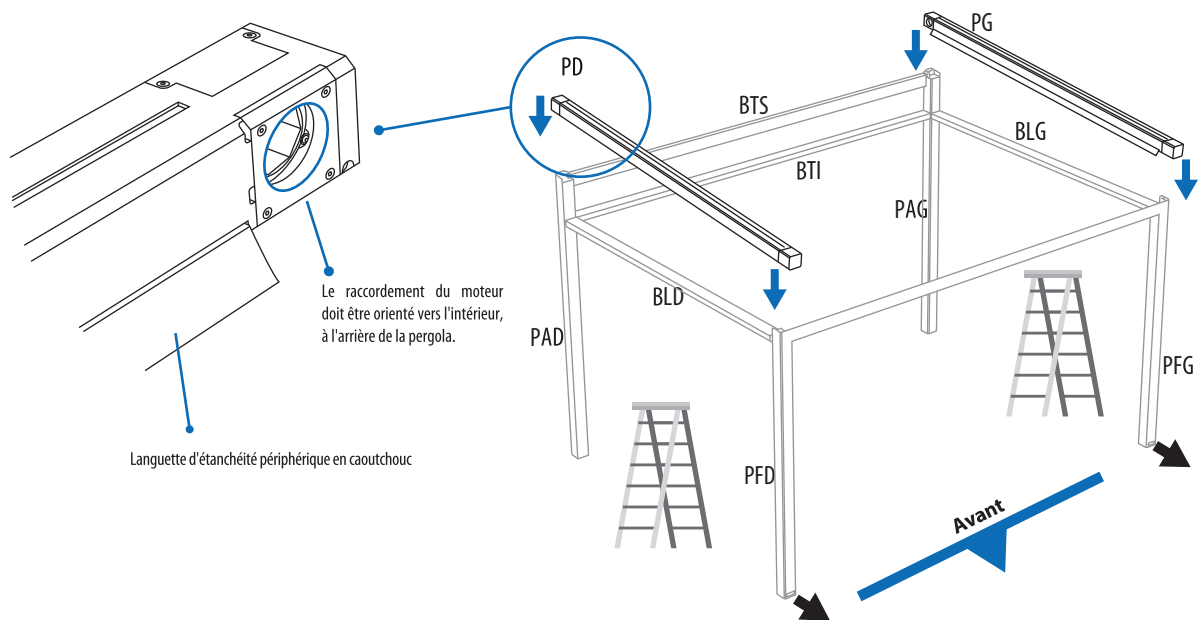
- 7.1** Positionnez chacune des barres latérales de leur côté correspondant: la BLD sur les ancrages des poteaux PAD & PFD, la BLG sur les ancrages des poteaux PAG & PFG.



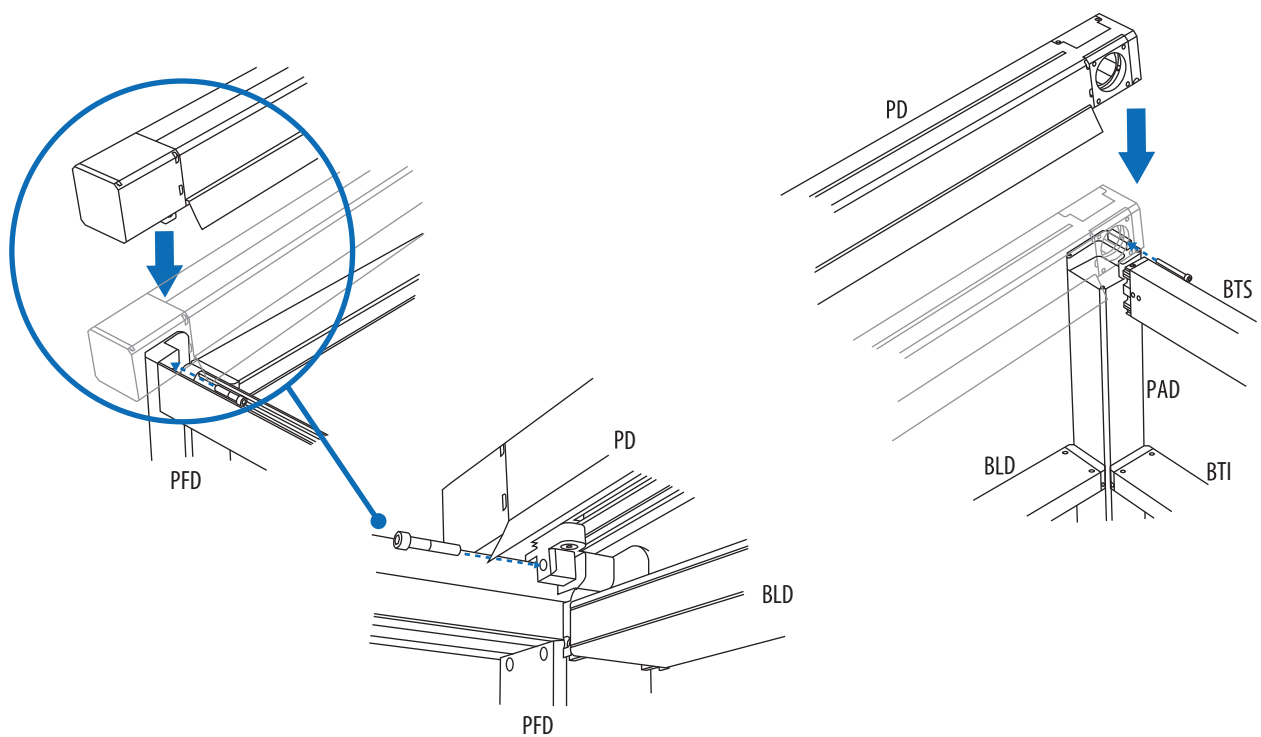
- 7.2** Vissez correctement sur les systèmes d'ancrage pré-installés.



- 8.1** Positionnez les poutres latérales sur les poteaux en orientant les raccords pour la transmission vers l'arrière et l'intérieur de la pergola.



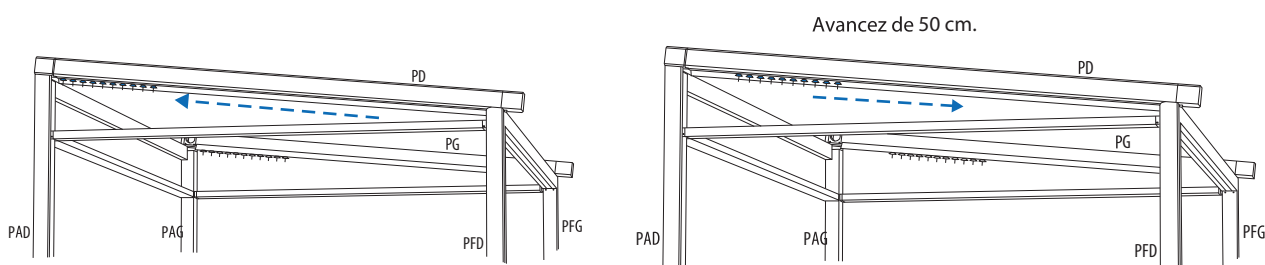
- 8.2** Les poteaux sont équipés d'ancrages avec des chevilles pour la fixation des poutres latérales.



# Installation 9

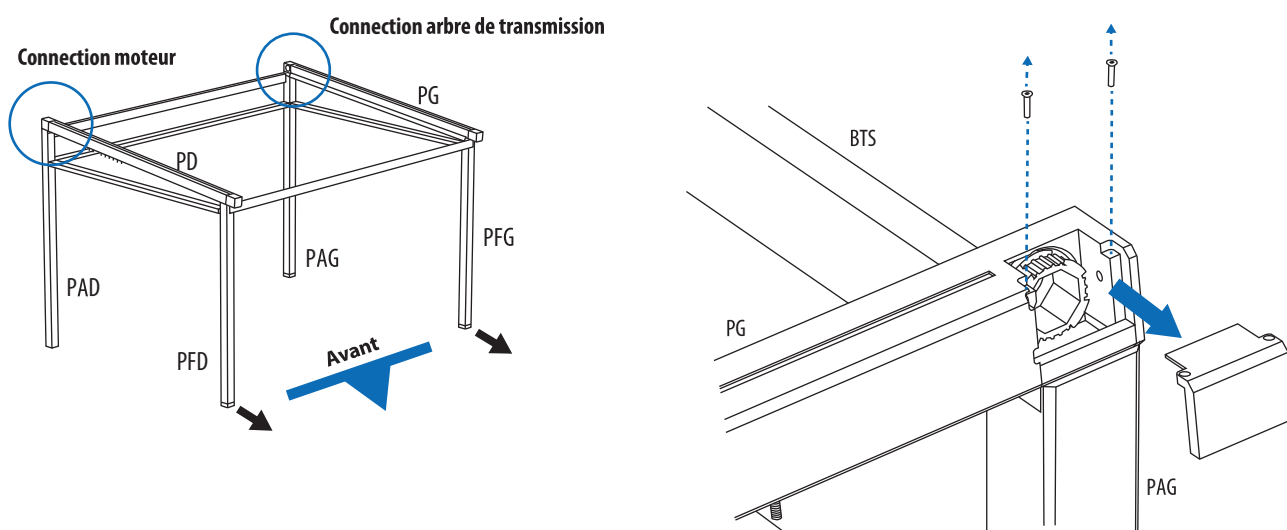
## Transmission Installation

- 9.1** Les chariots d'entraînement de la toile pré-installés se trouvent au bas des poutres latérales PD & PG. Déplacez-les manuellement jusqu'à ce que tous les axes saillants soient situés à l'arrière, puis faites-les avancer de 50 cm, comme dans l'illustration. Alignez les chariots des deux poutres latérales de façon à ce qu'ils soient parallèles.

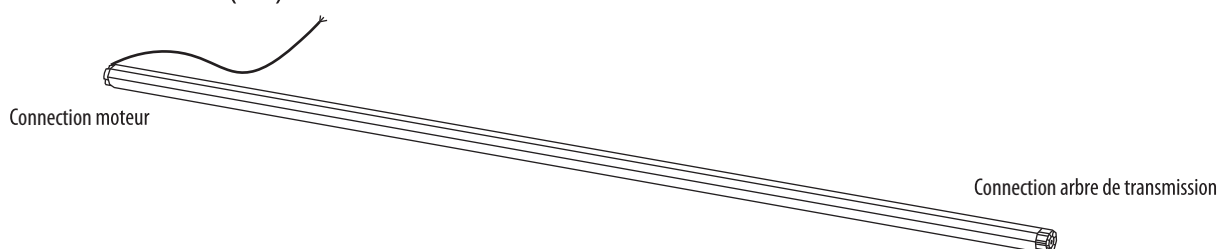


- 9.2** Pour l'installation de l'arbre de transmission, retirez le couvercle de la connexion de l'arbre, situé sur la poutre gauche (PG) sur la partie qui repose sur le poteau arrière gauche (PAG).

- 9.3** Retirez les vis et accédez au mécanisme de connexion en soulevant le couvercle.



- 9.4** Localisez l'arbre de transmission avec le moteur pré-installé et orientez-le vers la poutre latérale droite (PD).

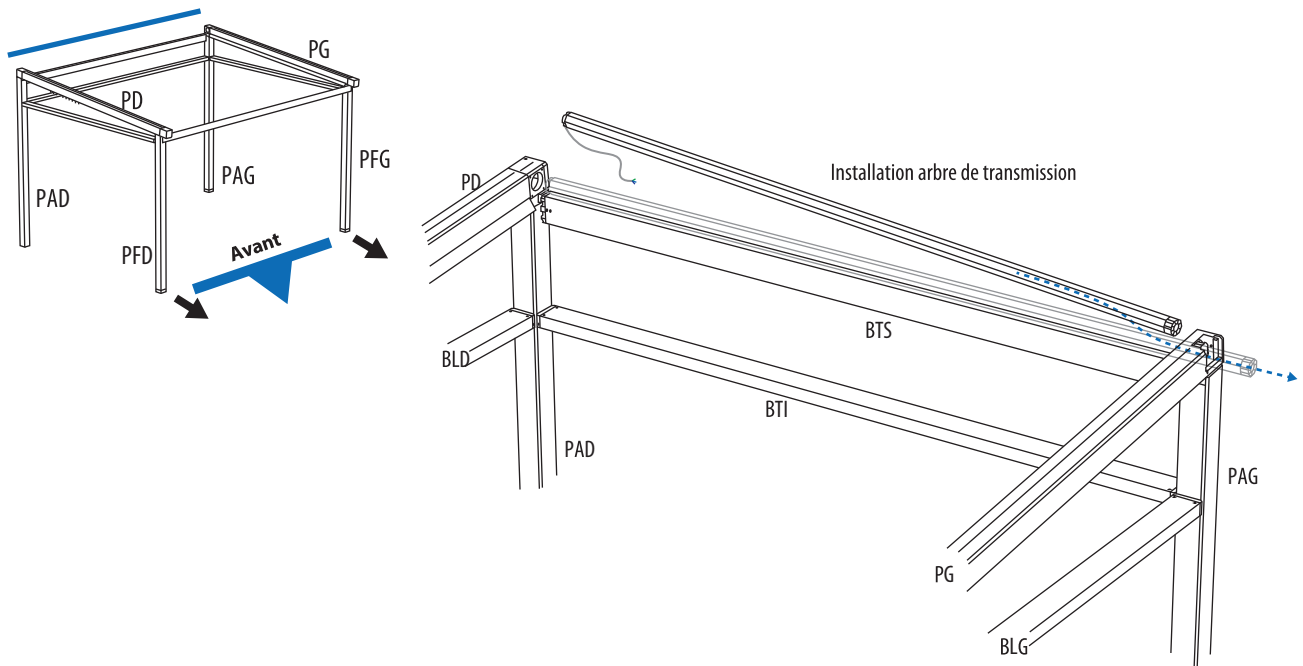




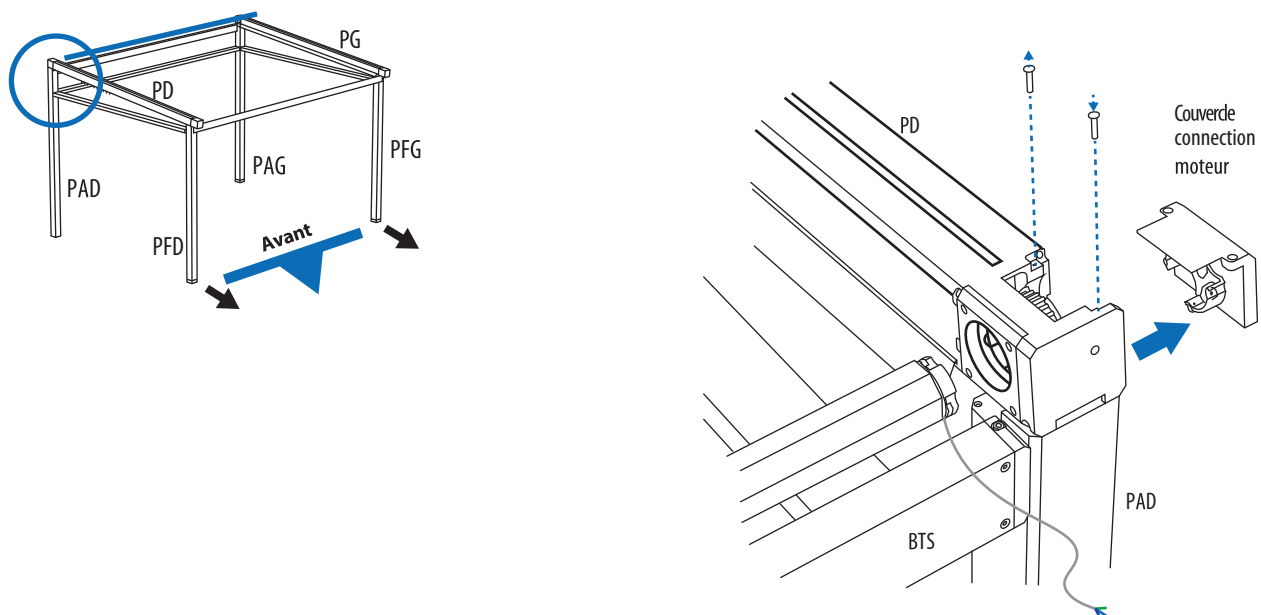
# Installation 9

## Transmission Installation

- 9.5** En respectant l'orientation correcte, faites passer l'arbre de transmission dans l'espace ouvert de la poutre latérale gauche (PG). Faites-le dépasser de la PG aussi loin que nécessaire pour assurer une manipulation confortable.



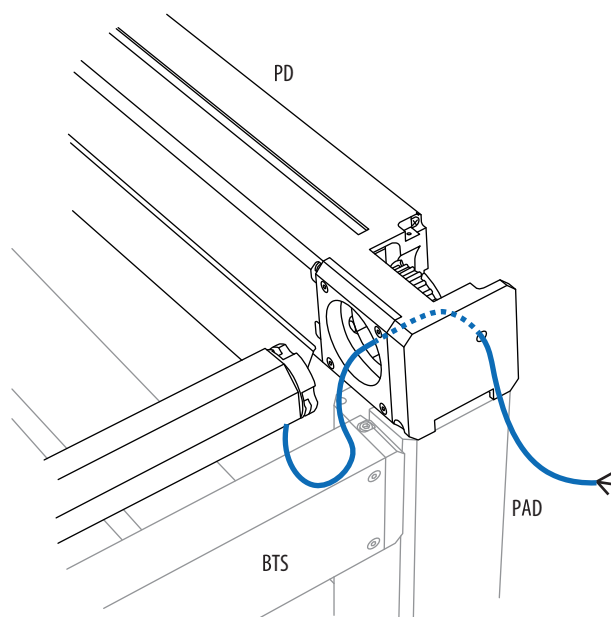
- 9.6** Avant de connecter le moteur à la poutre latérale droite (PD), faites passer le câble d'alimentation à travers de celle-ci. Retirez le couvercle supérieur de la poutre latérale droite (PD), afin d'avoir plus d'espace pour manipuler le câblage.



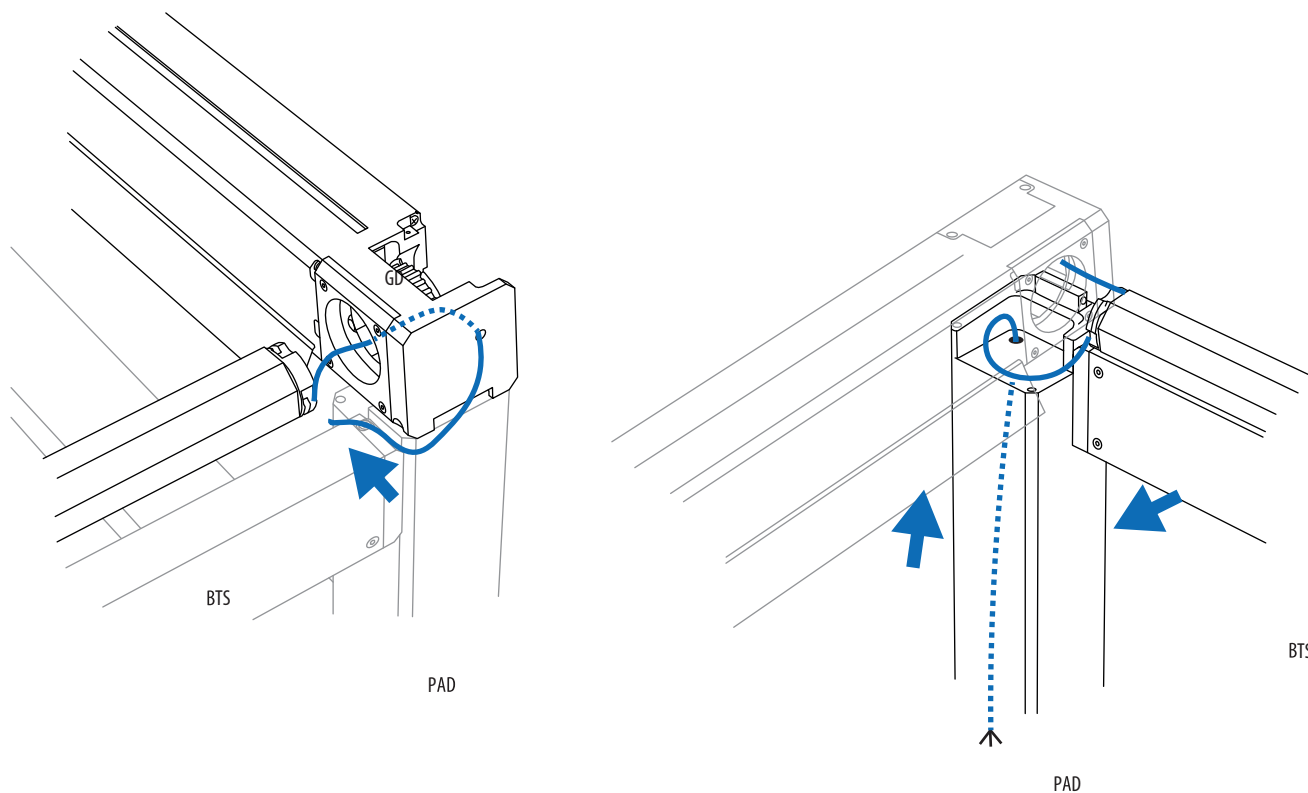
# Installation 9

## Trasmission Installation

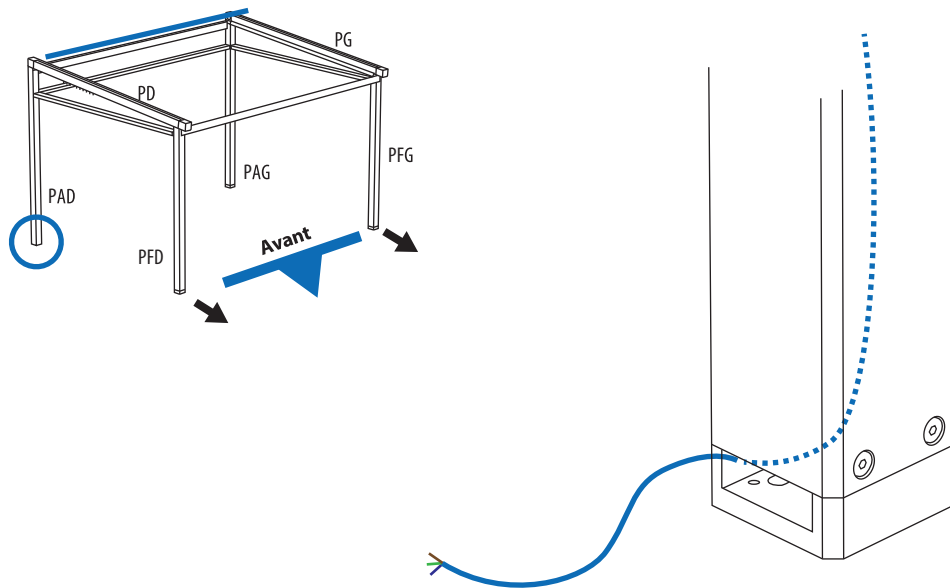
- 9.7** Faites passer le câble dans l'espace prévu pour le raccordement moteur et dans le trou situé à l'arrière de la poutre latérale.



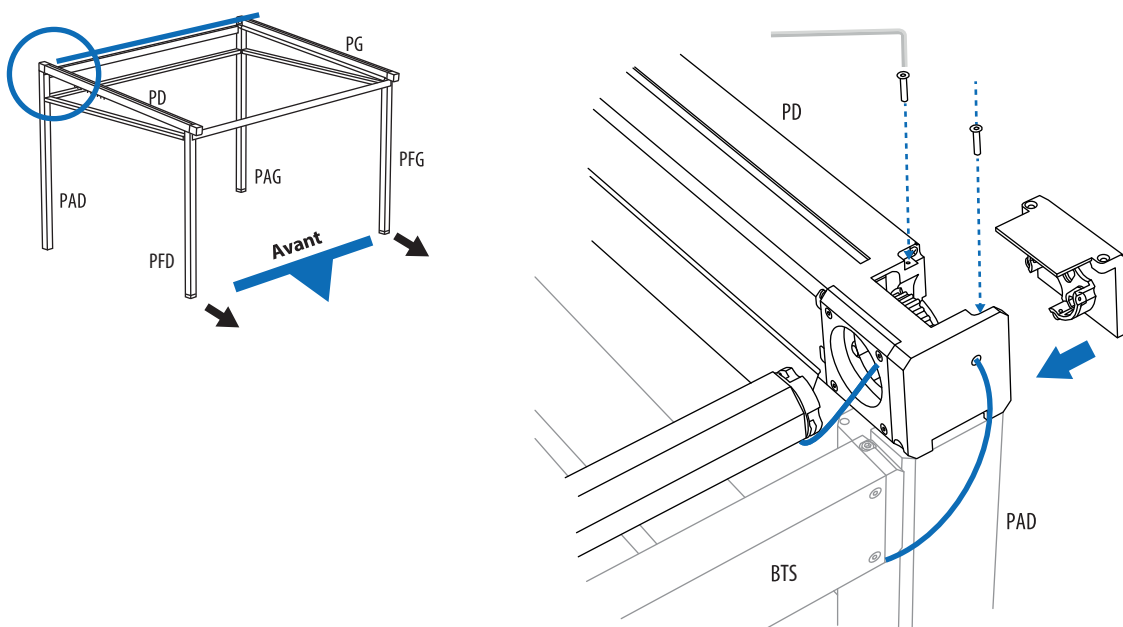
- 9.8** Pour faire passer le câble à travers du poteau arrière droit (PAD), acheminez le câble vers l'intérieur de la pergola, comme indiqué dans l'illustration.



- 9.9** Une fois que le câble est passé dans le trou situé en haut du poteau arrière droit (PAD), guidez-le vers le bas et passez-le à travers l'espace prévu pour l'extraire et le conduire vers un point d'alimentation CA.



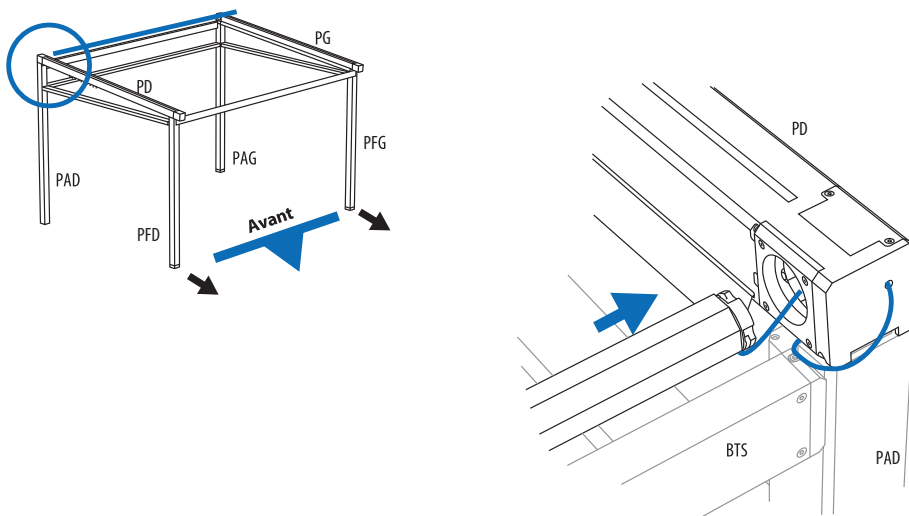
- 9.10** Une fois que le câble a été correctement acheminé, remettez le couvercle de la poutre latérale droite (PD) en place.



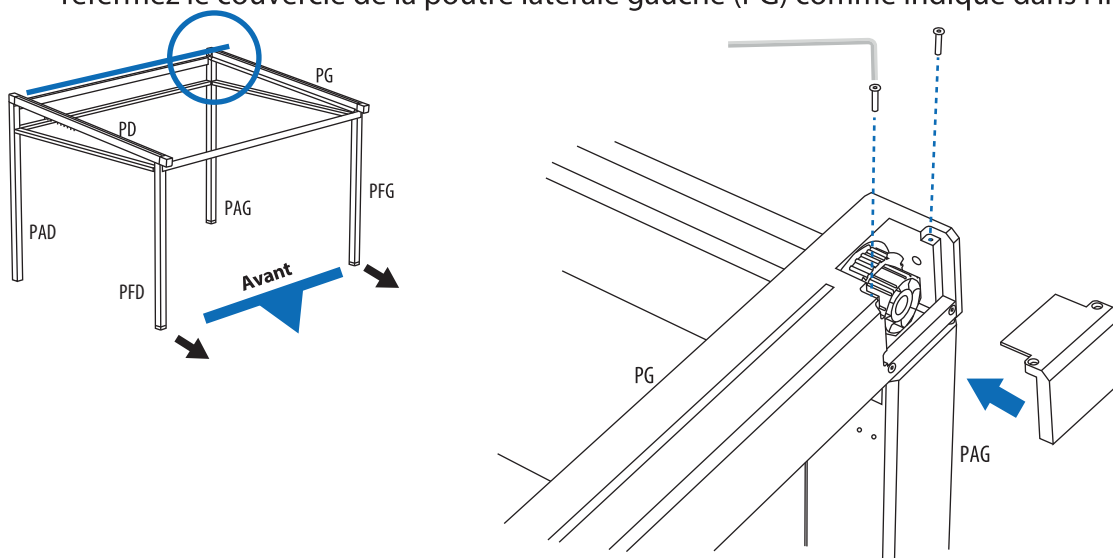
# Installation 9

## Transmission Installation

- 9.11** Faites glisser l'arbre de transmission dans l'ouverture de la poutre latérale droite (PD), jusqu'à ce qu'il soit en place.

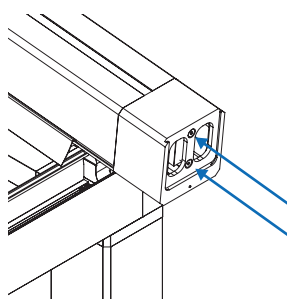


- 9.12** Une fois que l'arbre de transmission a été raccordé à la poutre latérale droite (PD), refermez le couvercle de la poutre latérale gauche (PG) comme indiqué dans l'illustration.



- 9.13** Enfin, serrez les courroies en tournant les vis situées à l'avant des poutres latérales, derrière les couvercles des logos. Les courroies ne doivent être ni trop desserrées, car elles pendraient et entreraient en collision avec les profilés, ni trop serrées, car elles vibreraient trop. Voir illustration.

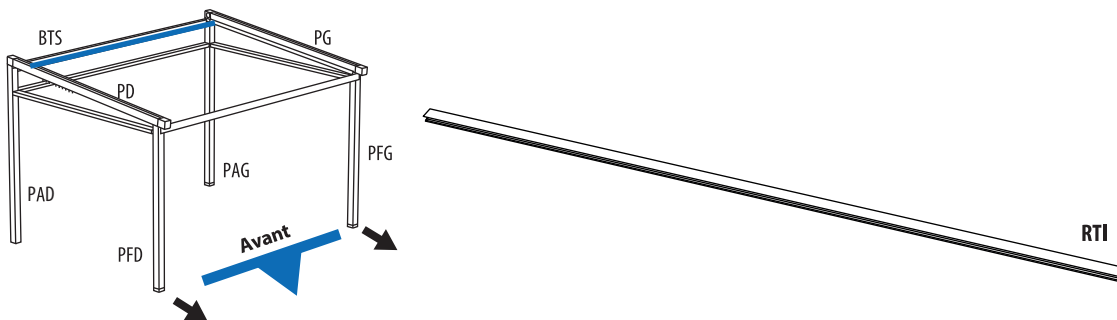
Serrez en tournant les vis comme indiqué.



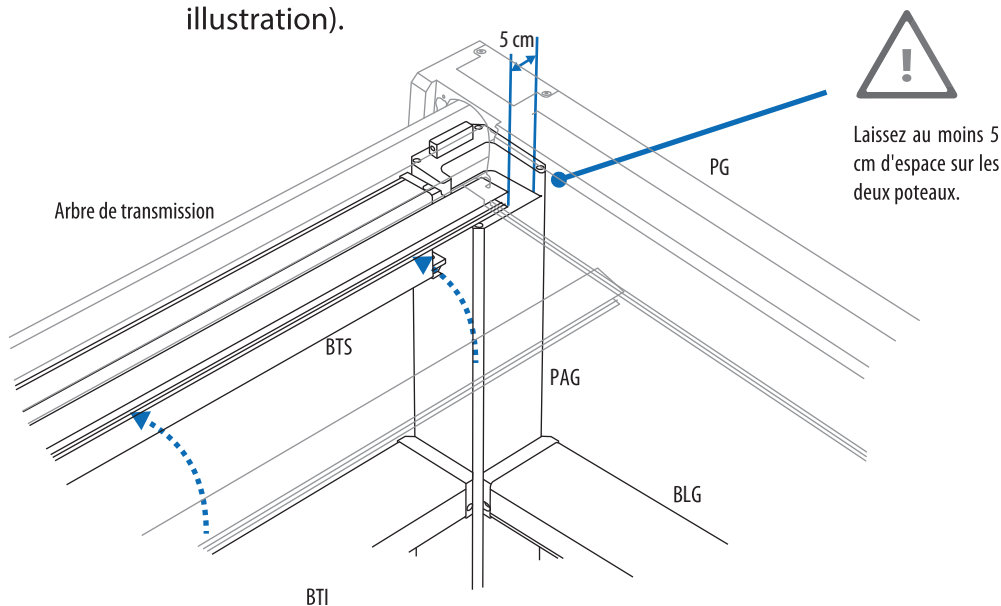
# Installation 10

## Rail transversal inférieur

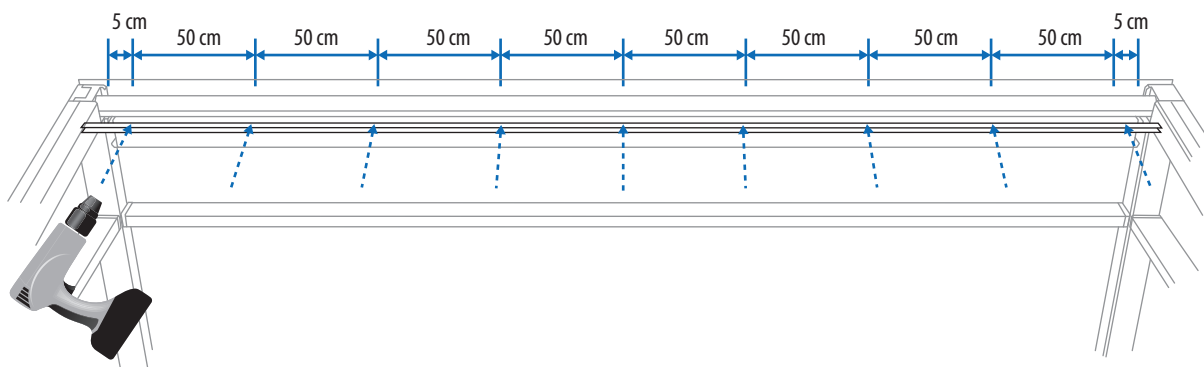
- 10.1** Localisez le rail transversal inférieur (RTI) qui doit être fixé à la face inférieure de la barre transversale supérieure (BTS) à l'aide de vis autotaraudeuses.



- 10.2** Placez le rail transversal inférieur (RTI) contre la barre transversale supérieure (BTS) et laissez-le reposer sur les poteaux PAD & PAG comme indiqué dans l'illustration. Centrez le rail transversal inférieur (RTI) en laissant un espace d'au moins 5 cm des deux côtés (voir illustration).



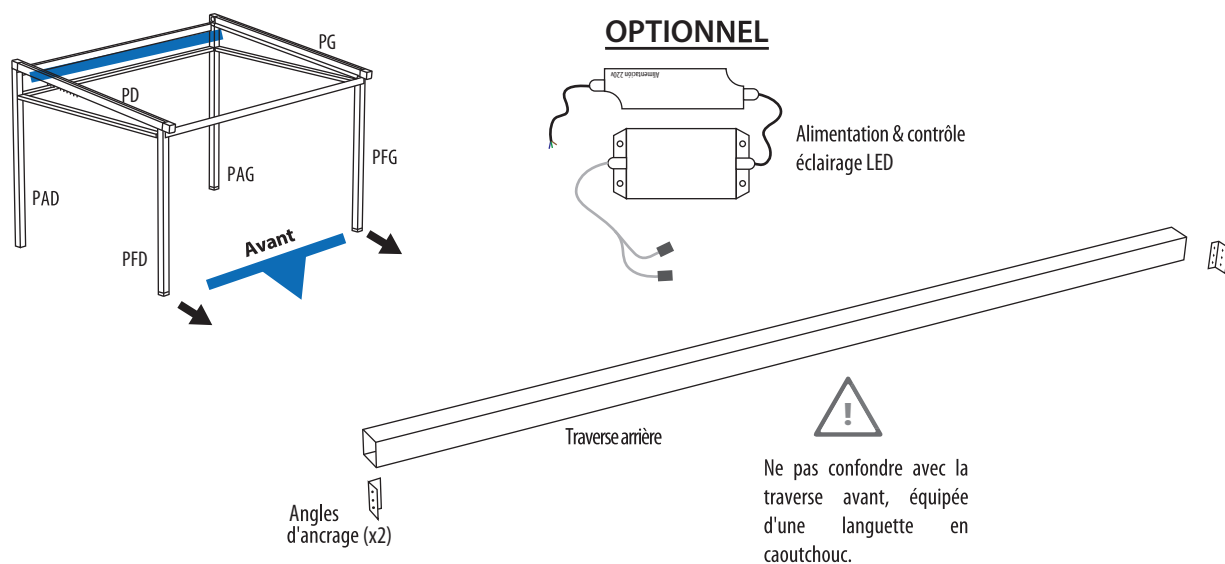
- 10.3** À l'aide d'une perceuse électrique, fixez le rail transversal inférieur (RTI) à la barre transversale supérieure (BTS) avec les vis autotaraudeuses fournies (vis 4.2x16).



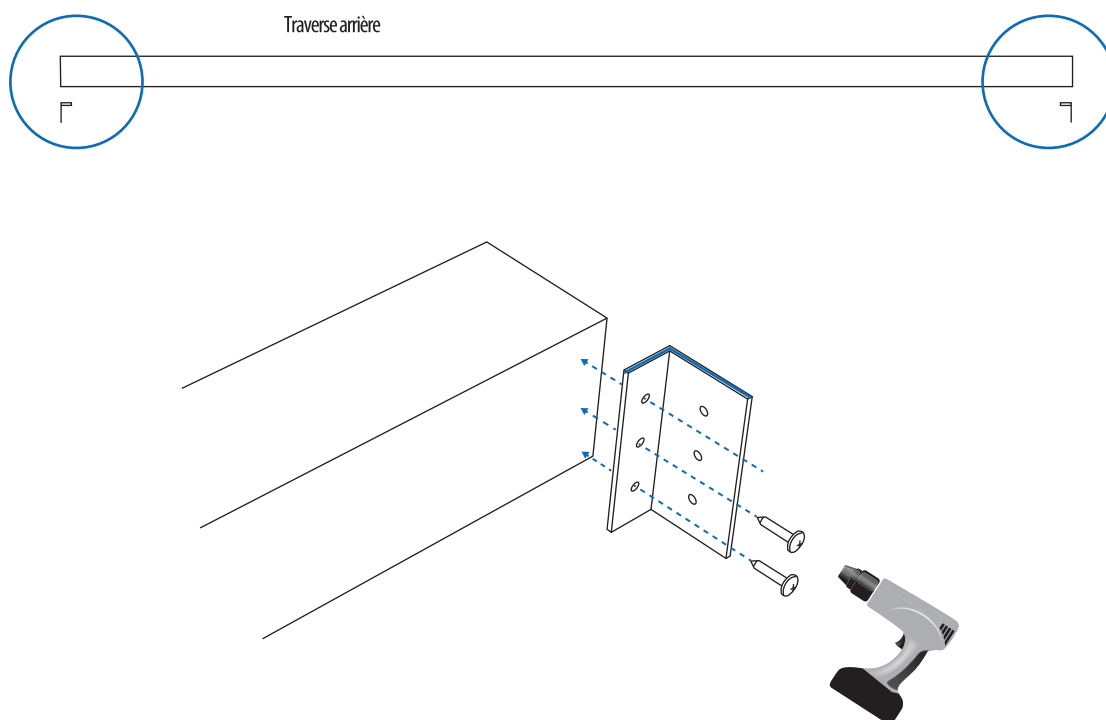
# Installation 11

## Traverse arrière panneau

- 11.1** La traverse arrière est installée à l'arrière de la pergola, ancrée aux poutres latérales droite et gauche (PD & PG) à l'aide de deux des quatre angles d'ancrage fournis.

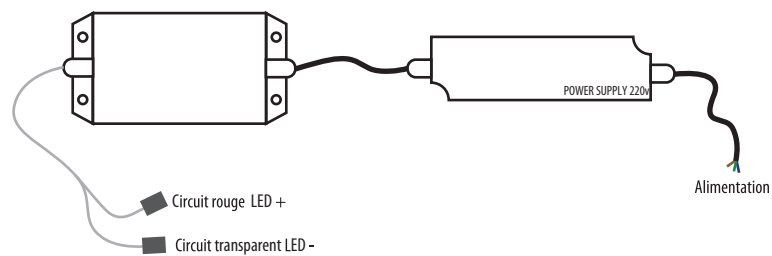


- 11.2** Placez les angles d'ancrage aux extrémités de la traverse. À l'aide d'une perceuse électrique, fixez-les avec les vis fournies (vis 4,2x16, 6 pièces).



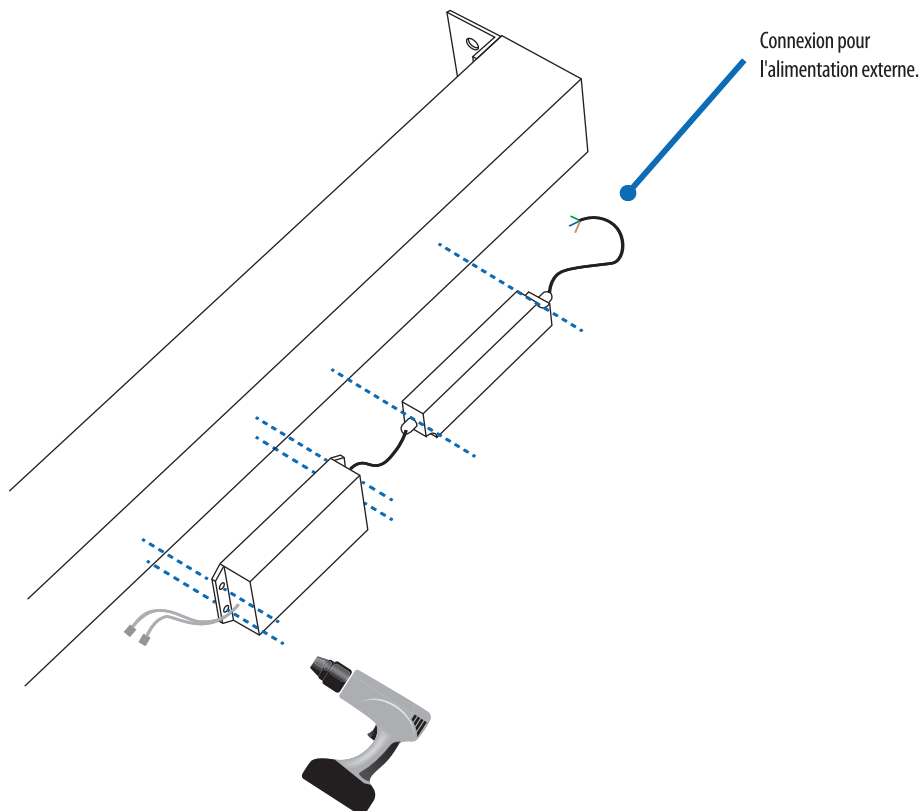
### OPTIONNEL

- 11.3** Le boîtier de commande de l'éclairage LED et son alimentation sont installés sur la traverse arrière, du côté faisant face à l'arbre de transmission. Fixez-le à l'aide des vis fournies.



### OPTIONNEL

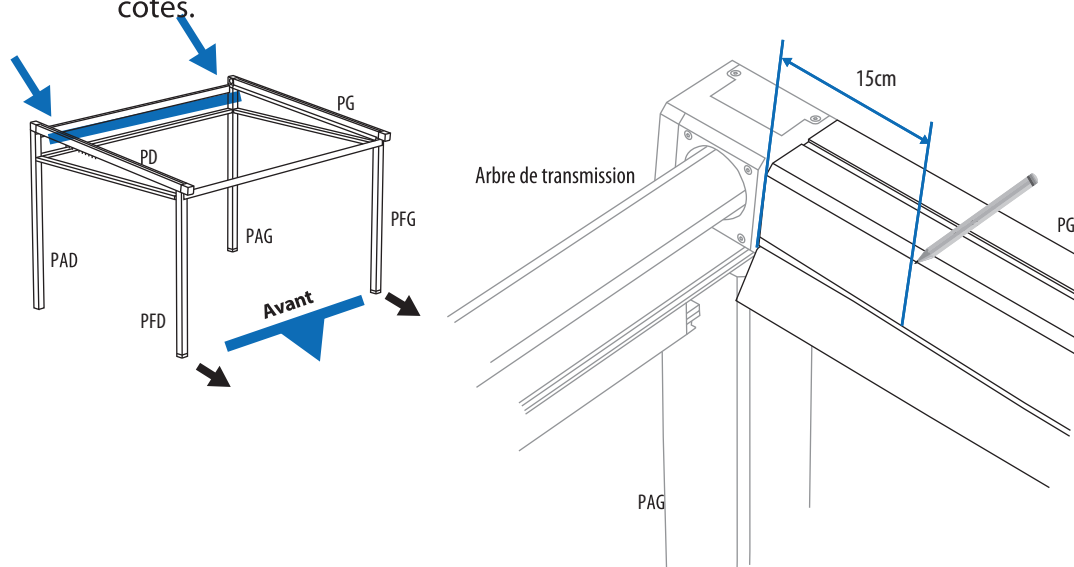
- 11.4** A l'aide d'un tournevis électrique, fixez le boîtier de commande LED en utilisant les vis fournies (4,2x16, 6 pièces).



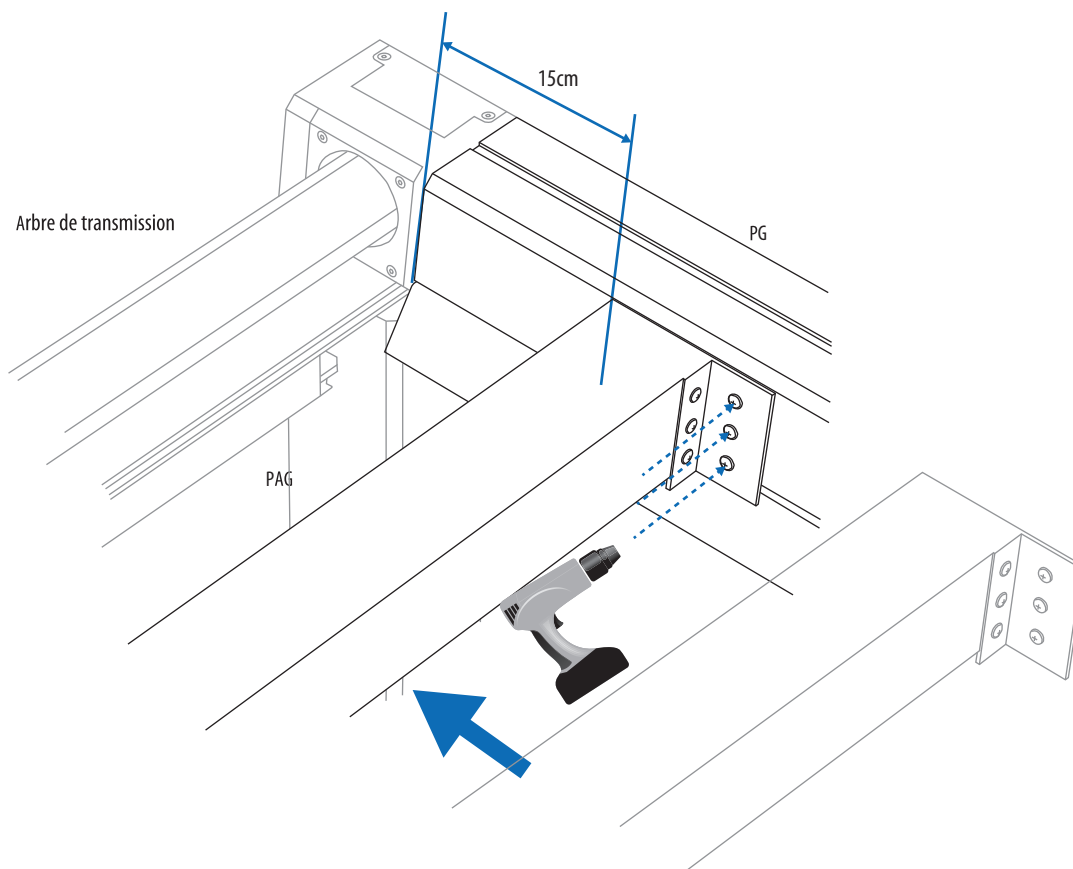
# Installation 11

## Traverse arrière panneau

- 11.5** Placez la traverse arrière à 15 cm des profilés des deux poutres latérales PD & PG, exactement comme dans l'illustration. Prenez les mesures et marquez l'endroit à partir duquel la traverse arrière doit être placée. Cette opération doit être effectuée des deux côtés.



- 11.6** Placez la traverse arrière à l'endroit marqué et, à l'aide d'une perceuse électrique, fixez-la aux poutres latérales avec les vis fournies (4,2x16, 12 pièces).





# Installation 12

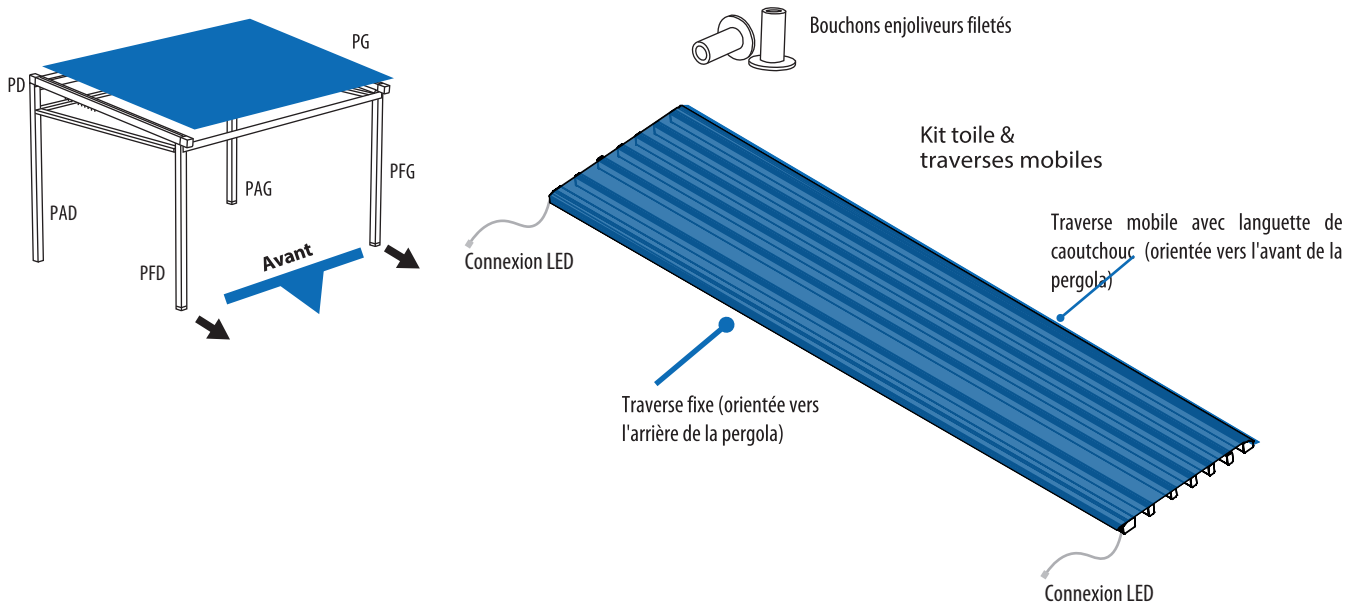
## Kit toile & traverses mobiles



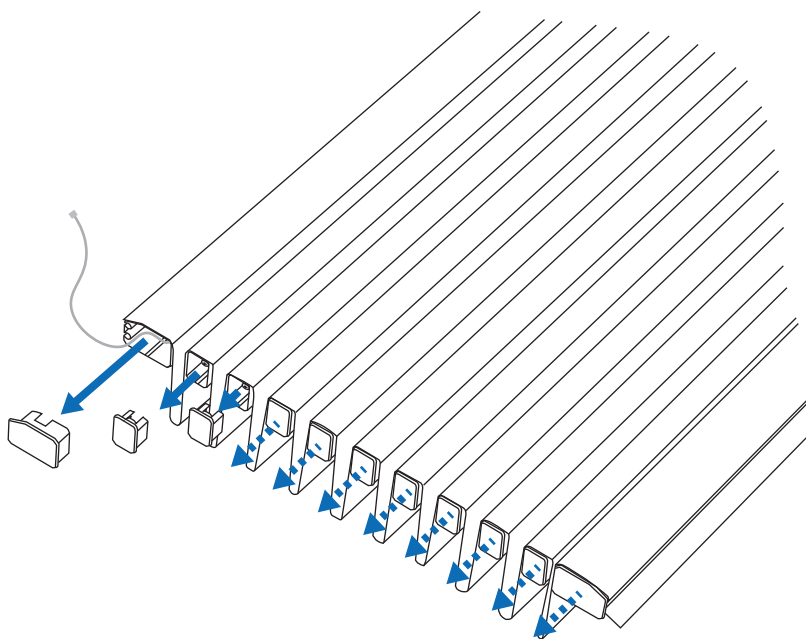
**Pour cette étape, prévoyez au minimum 3, voire 4 personnes**

A titre d'exemple, la toile de 4x5m avec ses barres transversales pèse +/- 55 kg; la toile de la configuration à 2 modules dont 1 poteau central pèse le double soit 110 kg, et la toile pour une configuration à 3 modules avec 2 poteaux centraux, pèse le triple, soit +/- 165 kilos.

**12.1** Localisez le kit toile & traverses mobiles, décrit dans l'illustration ci-dessous.



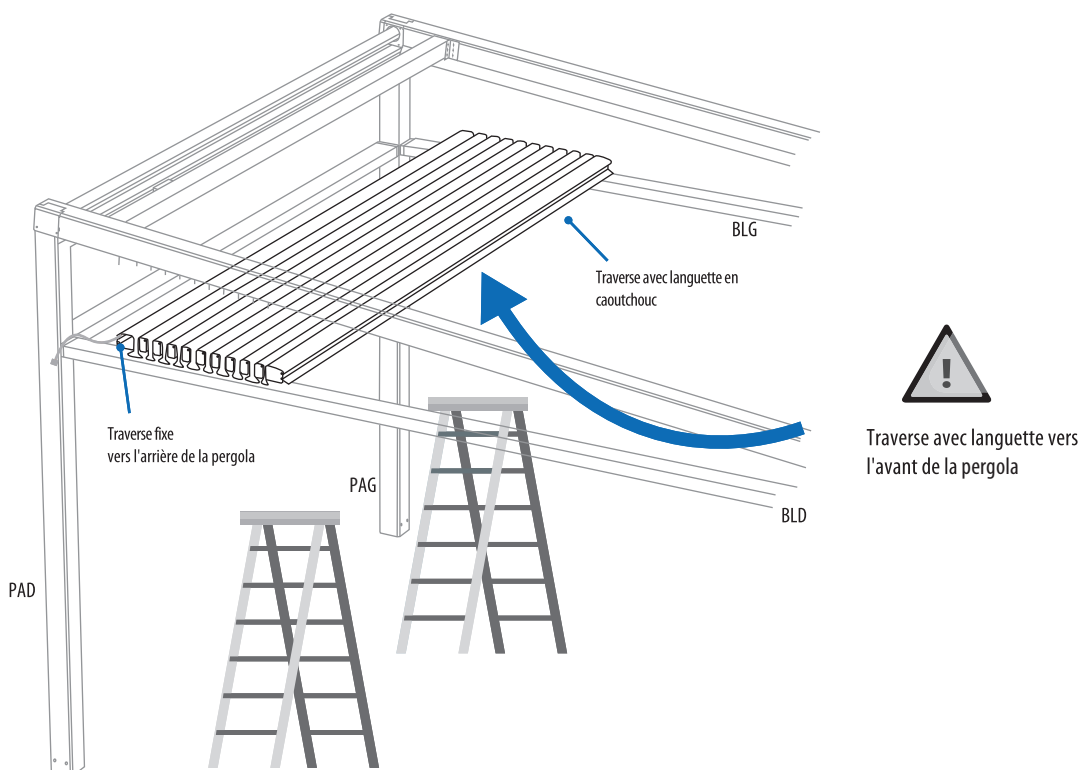
**12.2** Pour faciliter le montage, retirez les couvercles des traverses.



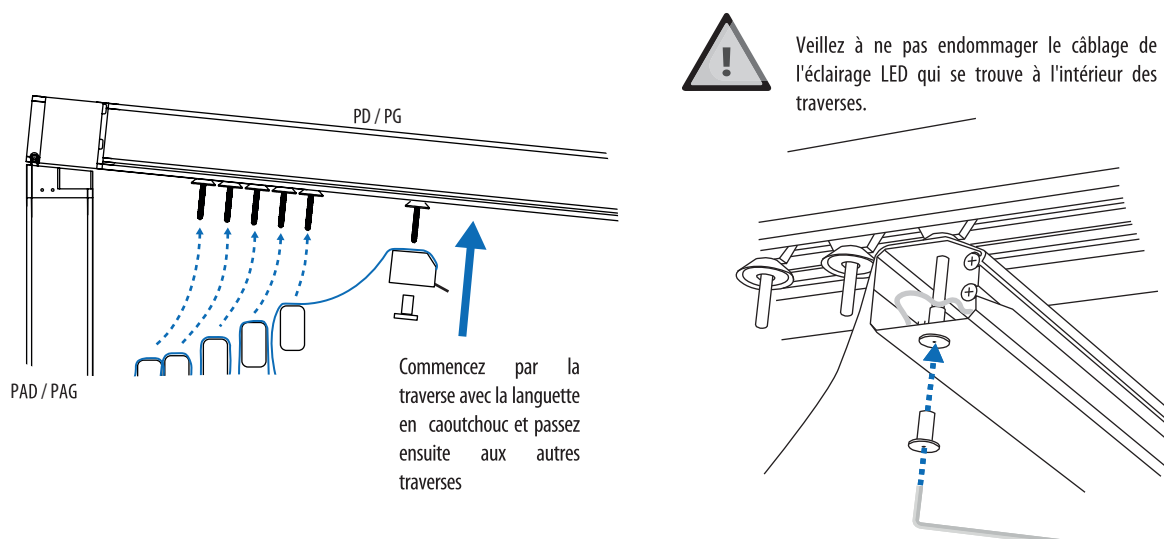
# Installation 12

## Kit toile & traverses mobiles

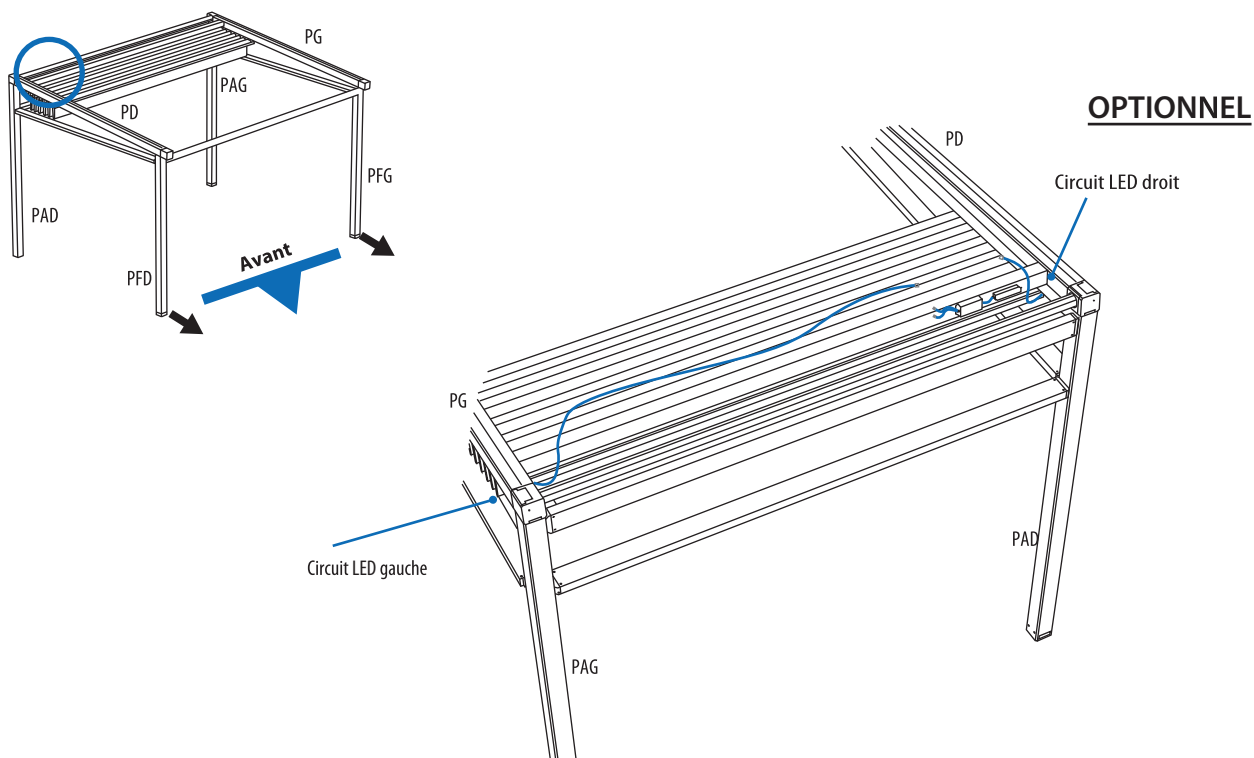
- 12.3** Pour faciliter l'installation, laissez reposer l'ensemble des traverses sur les barres latérales droite & gauche (BLD & BLG). N'oubliez pas d'orienter la traverse avec la languette en caoutchouc vers l'avant de la pergola.



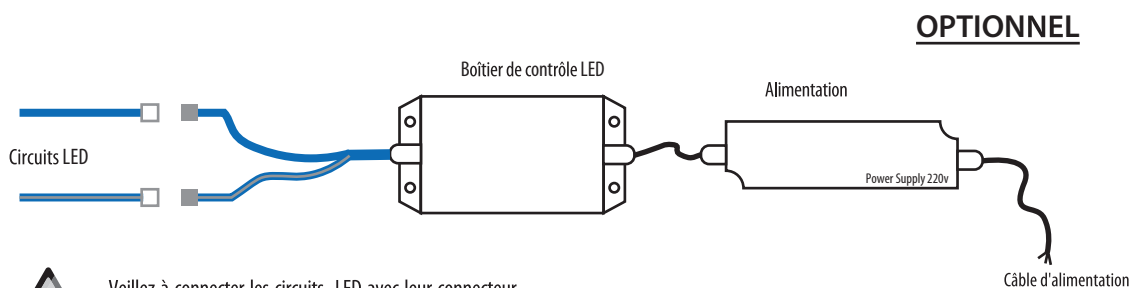
- 12.4** Commencez le montage par la traverse avec la languette orientée vers l'avant de la pergola. A l'aide des boulons enjoliveurs filetés, fixez les deux extrémités de la traverse aux axes saillants des chariots d'entraînement, comme montré dans les illustrations.



**13.1** Afin de connecter les circuits d'éclairage LED, faites passer le câblage sortant des extrémités de la traverse fixe à l'arrière de la pergola jusqu'au boîtier de commande LED qui a été installé précédemment à l'étape 11.



**13.2** Le câblage est équipé de connecteurs pour une installation facile. Connectez chaque circuit LED avec le connecteur de la même couleur.

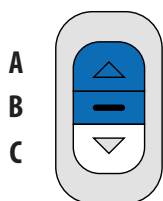


Veillez à connecter les circuits LED avec leur connecteur approprié: voir la couleur des câbles.

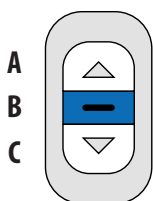
# Installation 14

## Tension toile

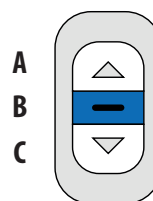
**14.1** Afin de régler la tension de la toile, configurez le moteur.



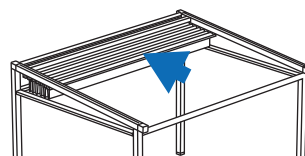
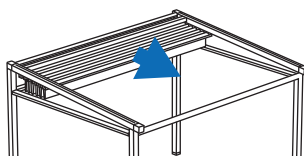
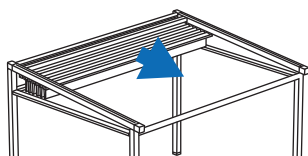
Appuyez simultanément sur A et B jusqu'à ce que le moteur se mette en marche.



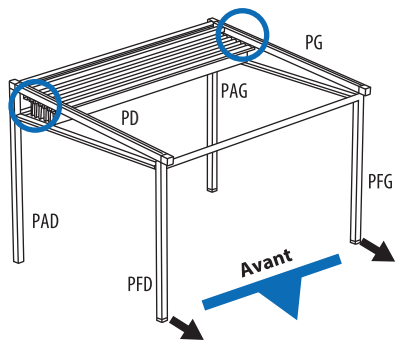
Appuyez sur B jusqu'à ce que le moteur se mette en marche.



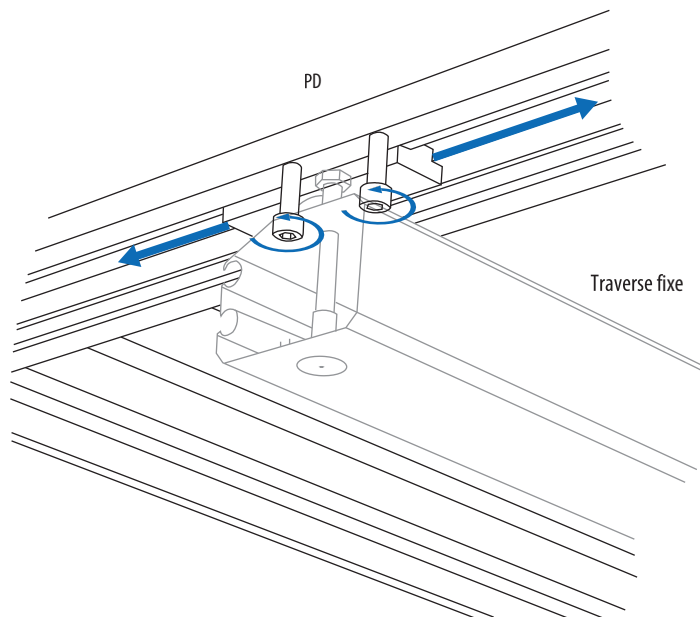
Appuyez sur B jusqu'à ce que le moteur se mette en marche. Cette fois-ci, le mouvement devrait être en sens inverse.



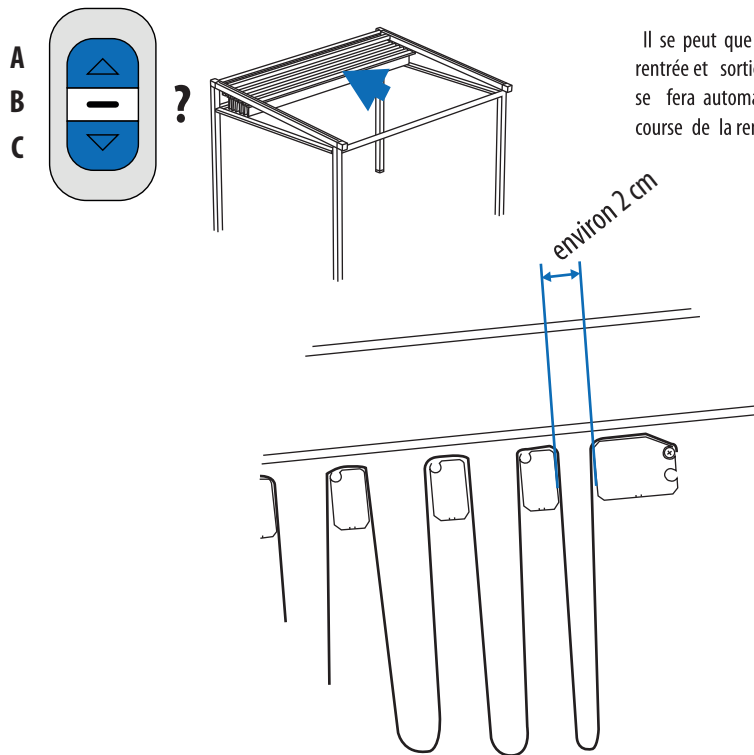
**14.2** Afin de régler la tension de la toile, libérez la traverse fixe, située à l'arrière de la pergola, en desserrant les vis de ses deux brides (voir illustration).



Desserrez les vis des brides des deux côtés de la traverse afin de pouvoir la déplacer.

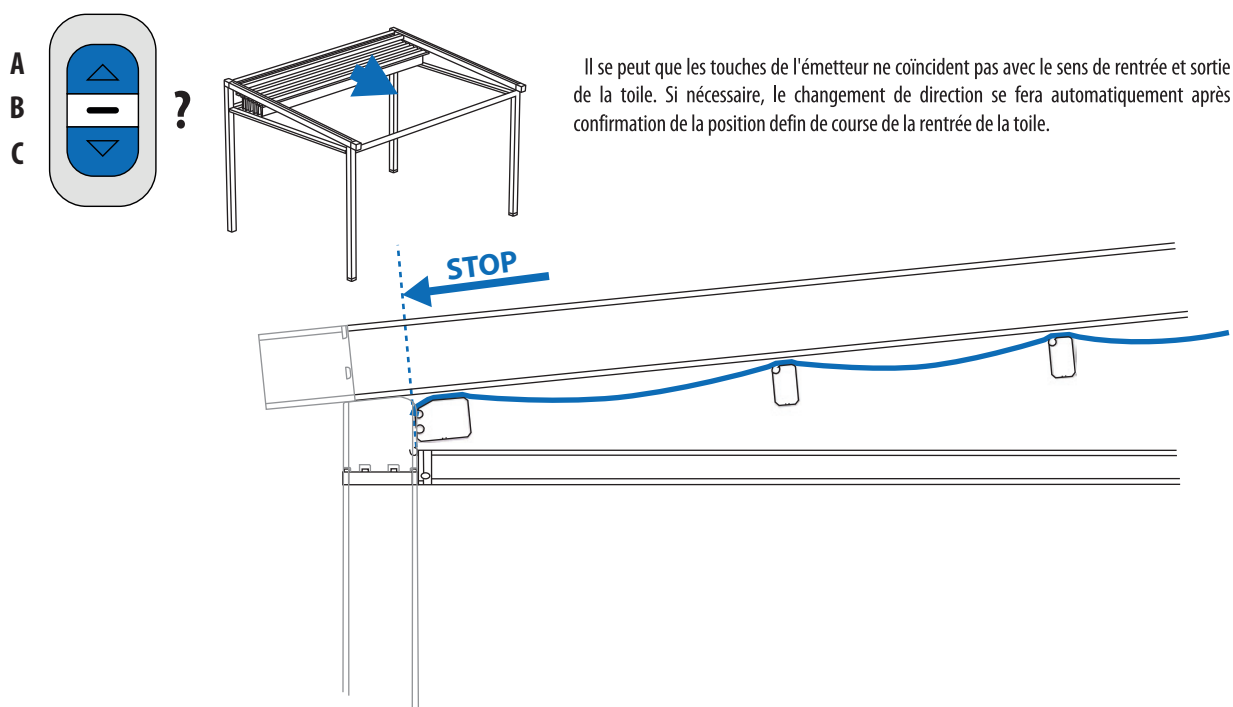


- 14.3** Appuyez sur A ou C pour déplacer la toile vers sa position de rentrée, jusqu'à ce qu'il n'y ait qu'une distance d'environ 2 cm entre les traverses. Celles-ci ne doivent en aucun cas se heurter.



Il se peut que les touches de l'émetteur ne coïncident pas avec le sens de rentrée et sortie de la toile. Si nécessaire, le changement de direction se fera automatiquement après confirmation de la position de fin de course de la rentrée de la toile.

- 14.4** En appuyant sur A ou C, amenez la toile en position de sortie, exactement jusqu'à la position marquée dans l'illustration.

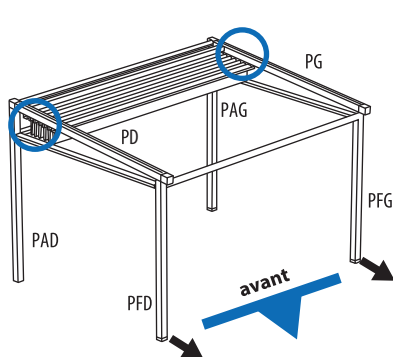


Il se peut que les touches de l'émetteur ne coïncident pas avec le sens de rentrée et sortie de la toile. Si nécessaire, le changement de direction se fera automatiquement après confirmation de la position de fin de course de la rentrée de la toile.

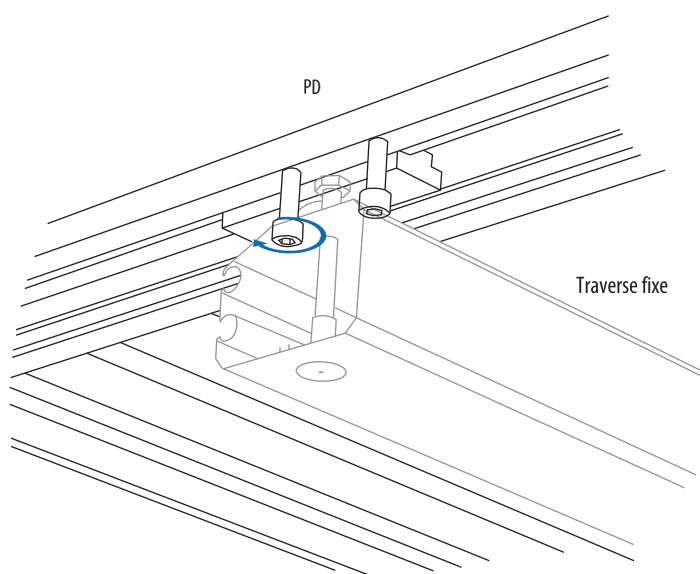
# Installation 14

## Tension toile

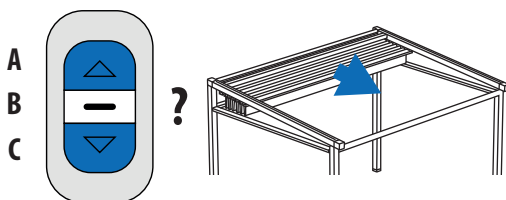
- 14.5** Lorsque la toile est déployée comme indiqué à l'étape 14.4, serrez une des vis de chaque bride de la traverse fixe.



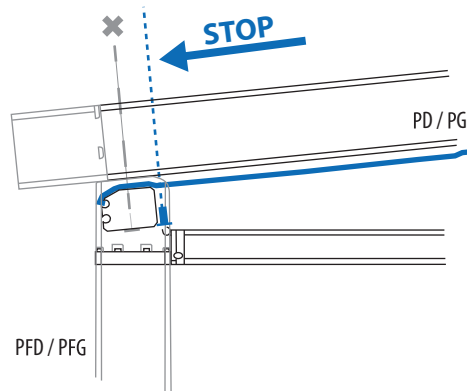
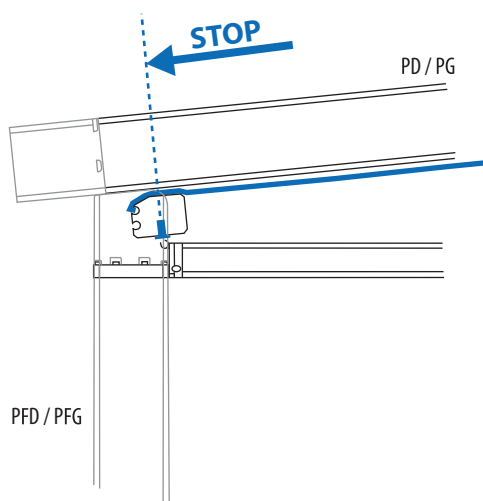
Avant de serrer les vis, vérifiez que la traverse est correctement alignée et que les deux brides sont à la même distance de l'arrière de la pergola.



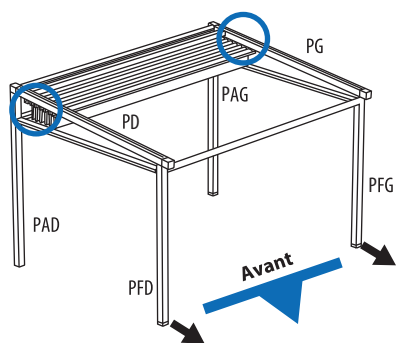
- 14.6** En appuyant sur A ou C, déployez la toile à nouveau jusqu'à atteindre sa position la plus étendue. Prenez comme référence les bouchons enjoliveurs filetés de la traverse mobile avant, qui doivent être alignés avec l'arrière de la gouttière (voir illustration). En aucun cas, la traverse ne doit heurter l'intérieur de la gouttière.



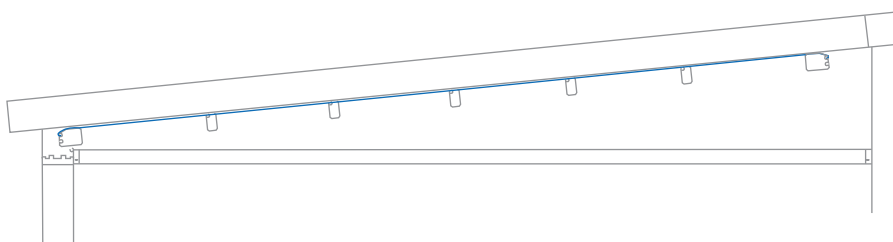
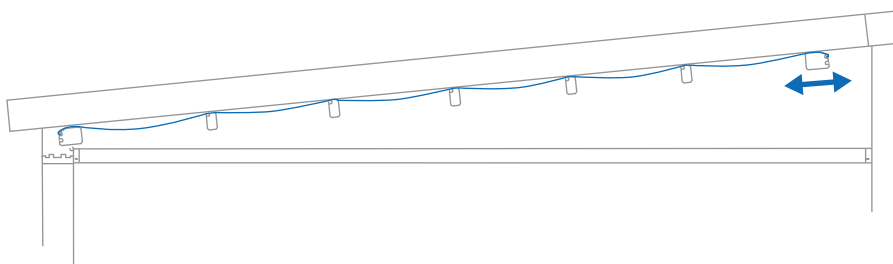
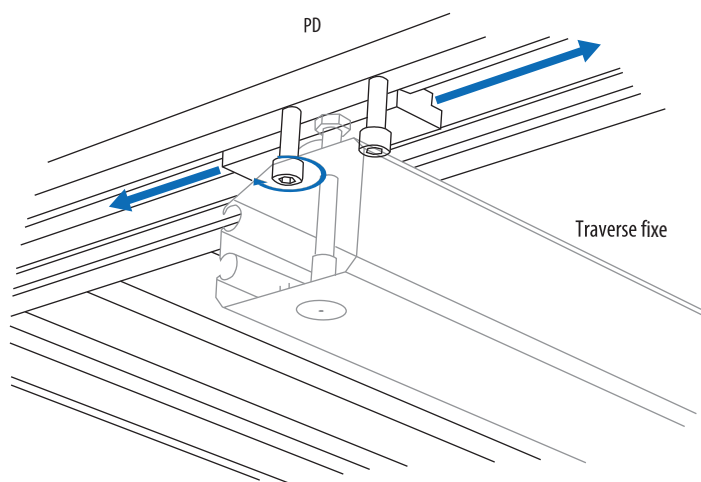
Il se peut que les touches de l'émetteur ne coïncident pas avec le sens de rentrée et sortie de la toile. Si nécessaire, le changement de direction se fera automatiquement après confirmation de la position de fin de course de la rentrée de la toile.



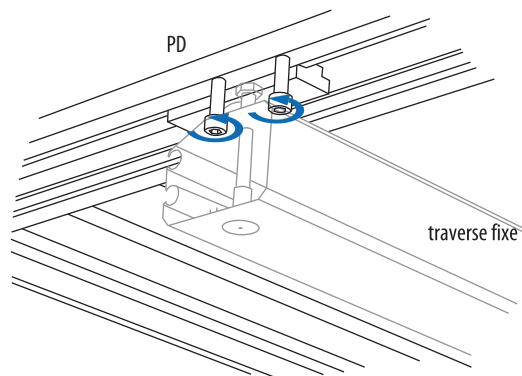
- 14.7** Après avoir aligné la traverse avant conformément à l'étape 14.6, réglez la tension de la toile. Desserrez les vis des brides de la traverse fixe et déplacez celle-ci jusqu'à ce que la tension correcte soit obtenue.



Veillez à maintenir l'alignement de la traverse fixe en vérifiant la distance entre l'arrière de la pergola et les brides aux deux extrémités.



- 14.8** Une fois que vous avez obtenu la tension souhaitée de la toile, serrez les vis des brides des deux côtés de la traverse fixe.



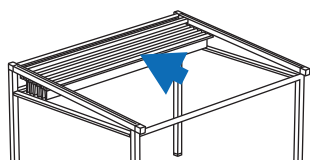
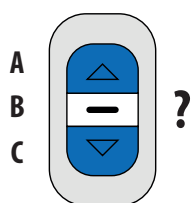
# Installation 15

## Fin de course

Il est nécessaire de commencer avec la fin de course de la rentrée de la toile. Il se peut que les touches de l'émetteur ne coïncident pas avec le sens de rentrée et de sortie de la toile. Si nécessaire, le changement de direction se fera automatiquement après confirmation de la position de fin de course de la rentrée de la toile.

15.1

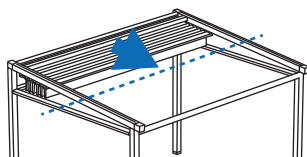
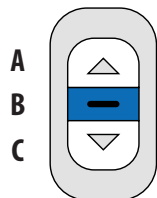
15.2 Appuyez sur A ou C pour amener la toile en position rentrée.



Il se peut que les touches de l'émetteur ne coïncident pas avec le sens de rentrée et sortie de la toile. Si nécessaire, le changement de direction se fera automatiquement après confirmation de la position de fin de course de la rentrée de la toile.

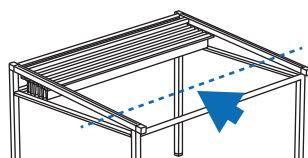
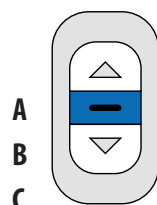
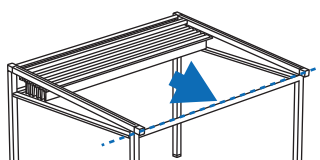
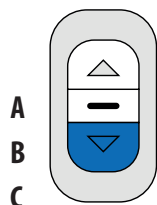
15.3

Appuyez sur B pendant quelques secondes afin d'enregistrer la position et jusqu'à ce que la toile se déplace.



15.4

Appuyez sur C jusqu'à ce que la toile soit en position sortie. Appuyez ensuite sur B pour enregistrer la position sortie et maintenez-le enfoncé jusqu'à ce que la toile commence à se déplacer.

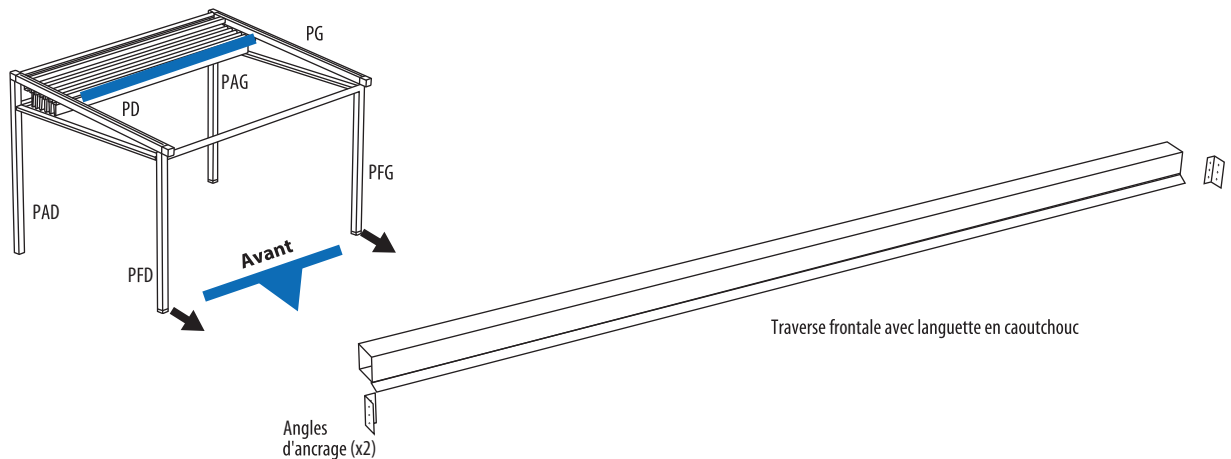




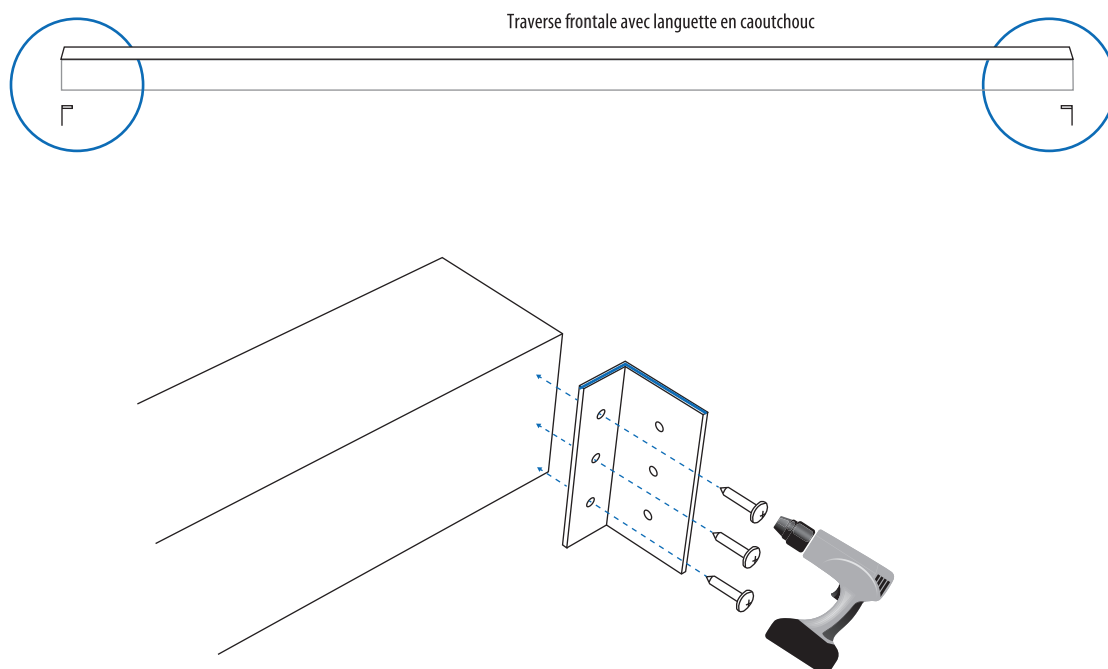
# Installation 16

## Traverse frontale panneau

- 16.1** Fixez la traverse frontale à l'aide de deux angles d'ancrage aux poutres latérales droite et gauche (PD & PG).



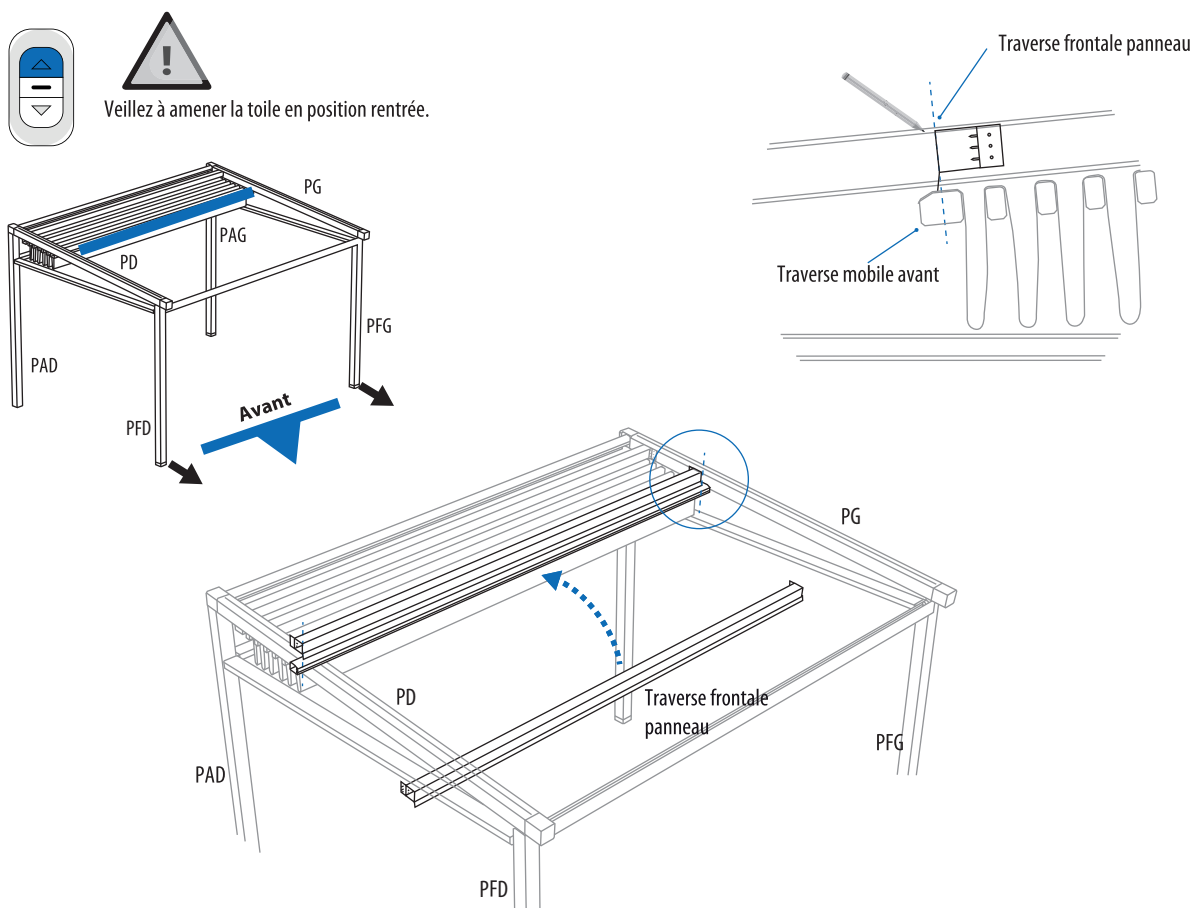
- 16.2** Fixez les angles d'ancrage aux extrémités de la traverse, du côté opposé à la languette en caoutchouc, à l'aide d'un tournevis électrique et des vis autotaraudeuses fournies (vis 4,2x16, 6 pièces).



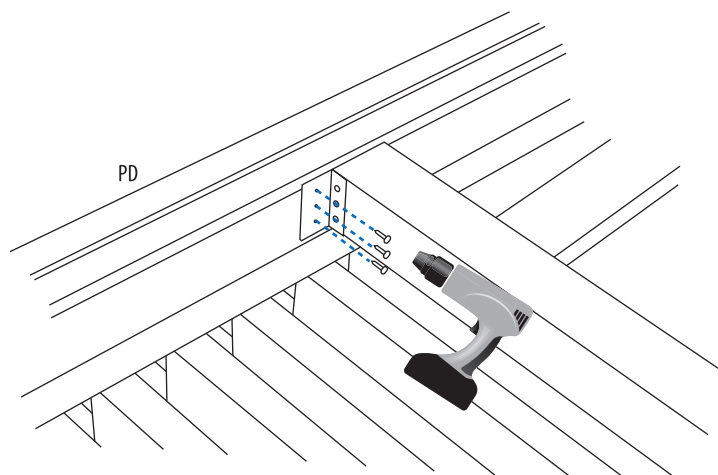
# Installation 16

## Traverse frontale panneau

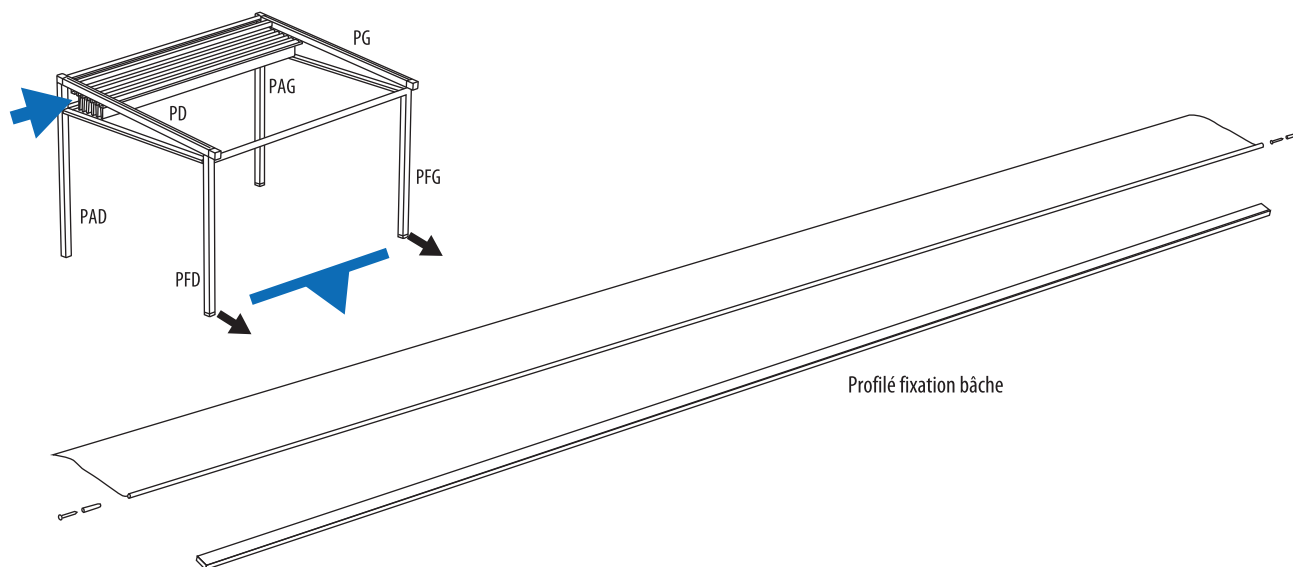
- 16.3 Emplacement pour un montage correct:** Alignez la traverse frontale avec la traverse mobile avant de la toile dans sa position rentrée comme indiqué dans l'illustration et ancrez-la aux poutres latérales droite et gauche.



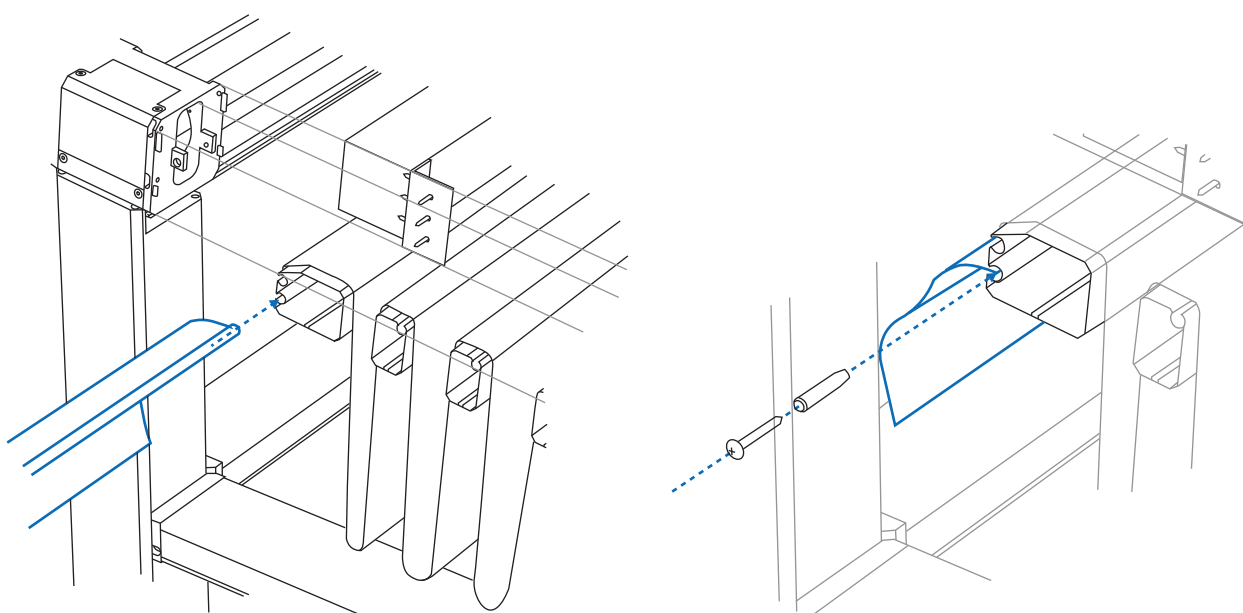
- 16.4** Placez la traverse frontale dans la position marquée et fixez-la aux poutres latérales à l'aide d'un tournevis électrique avec les vis fournies (4,2x16, 12 pièces).



- 17.1** La bâche arrière est ancrée à la traverse fixe et au rail transversal inférieur. Elle est équipée d'un tube en caoutchouc qui est introduit dans la fente de la traverse fixe et qui y est maintenu au moyen d'une cheville et d'une vis de chaque côté de la traverse fixe.



- 17.2** Pour installer la bâche arrière, faites glisser son côté avec le tube en caoutchouc à l'intérieur de la fente de la traverse fixe. Bouchez ensuite la fente avec la cheville et la vis fournies de chaque côté.

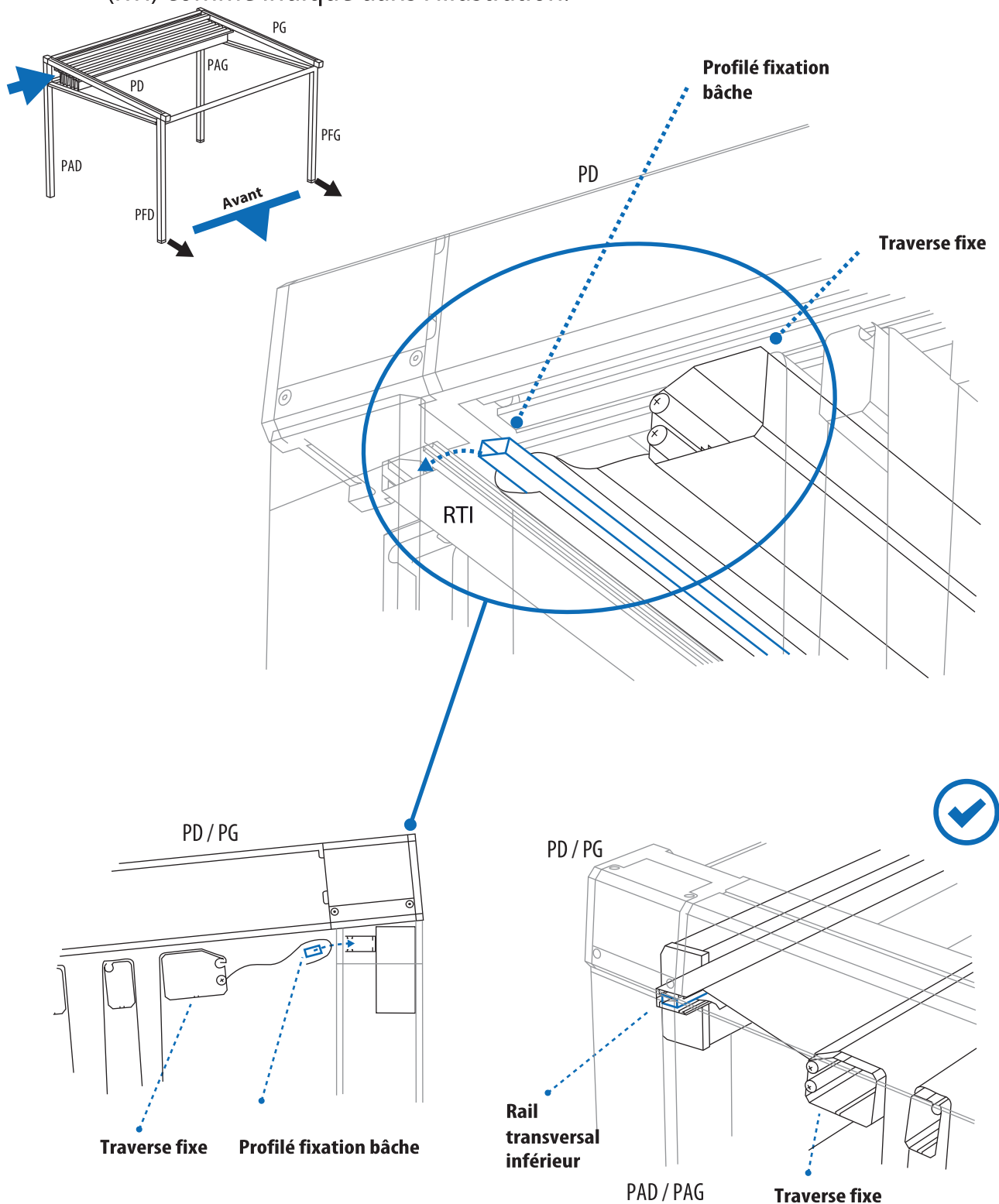


# Installation 17

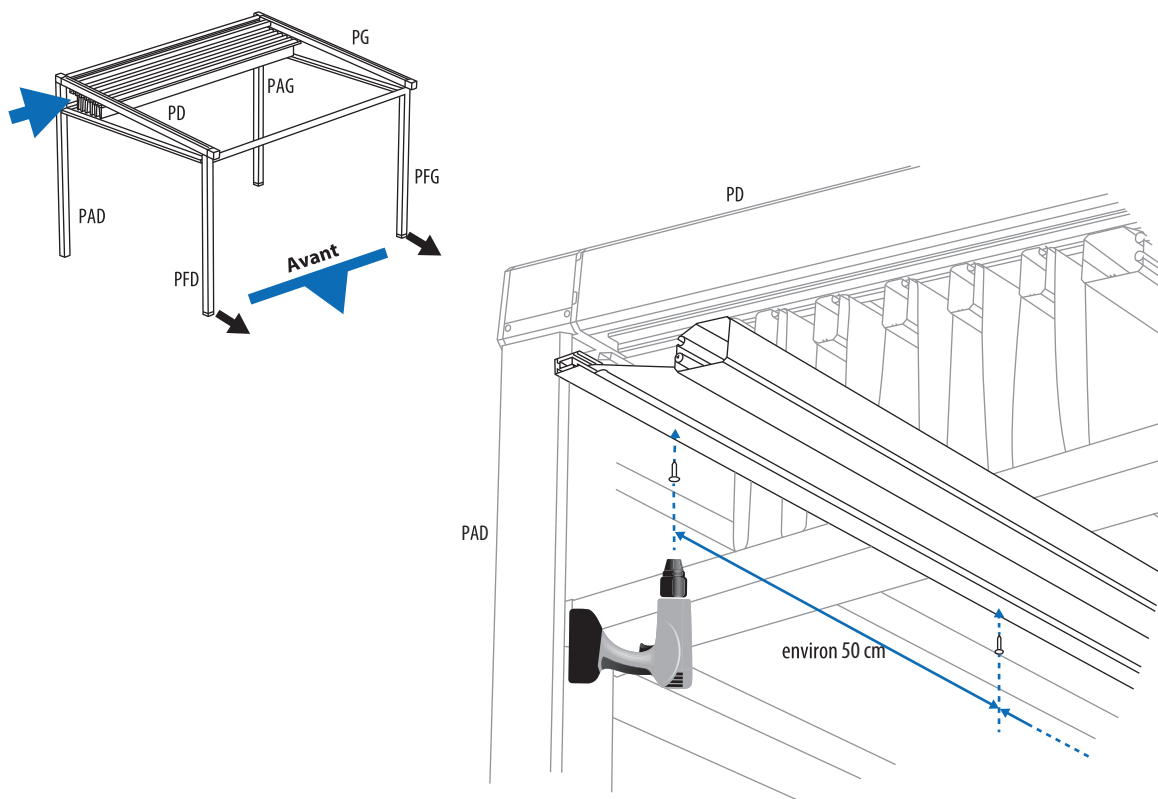
## Bâche arrière

17.3

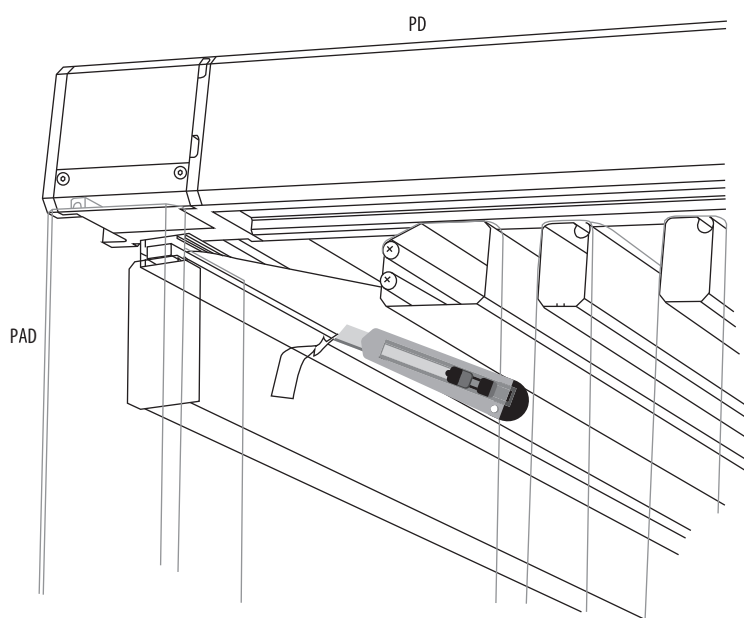
Une fois la bâche attachée à la traverse fixe, enroulez l'autre extrémité sur le profilé de fixation de la bâche et insérez-le dans le rail transversal inférieur (RTI) comme indiqué dans l'illustration.



**17.4** A l'aide d'un tournevis électrique et des vis autotaraudeuses fournies, le profilé fixation et la bâche sont vissés au rail transversal inférieur avec 9 vis 4,2 x 16 mm à une distance de 50 cm chacune.



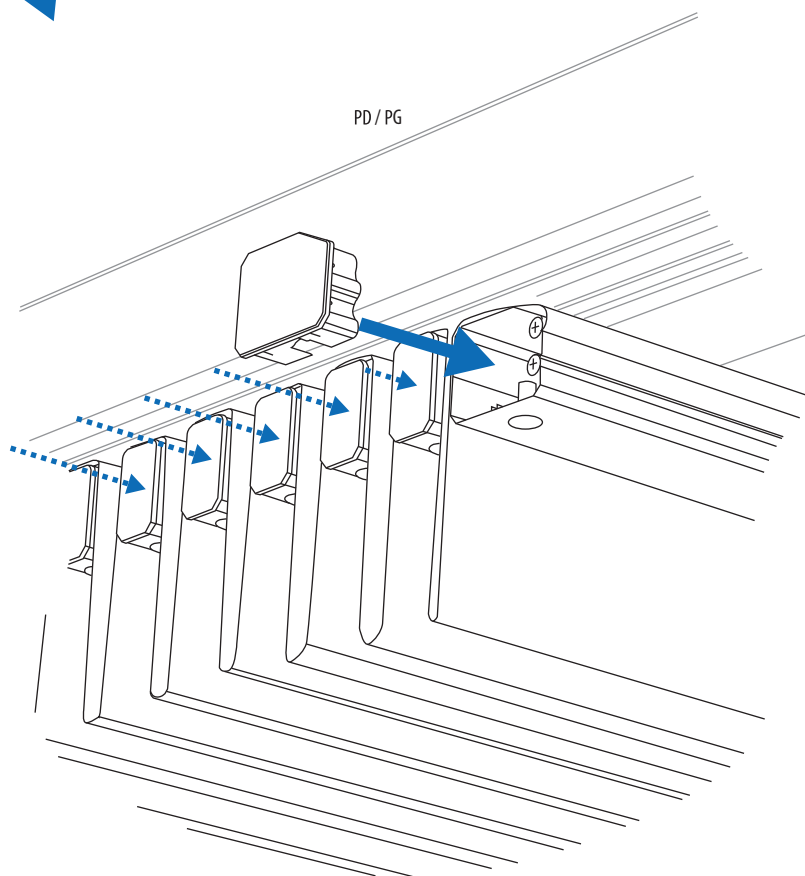
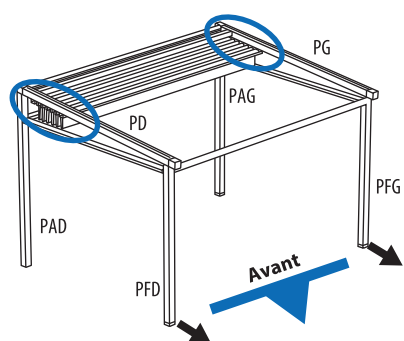
**17.5** Avec prudence, retirez l'excédent de tissu à l'aide d'un cutter.



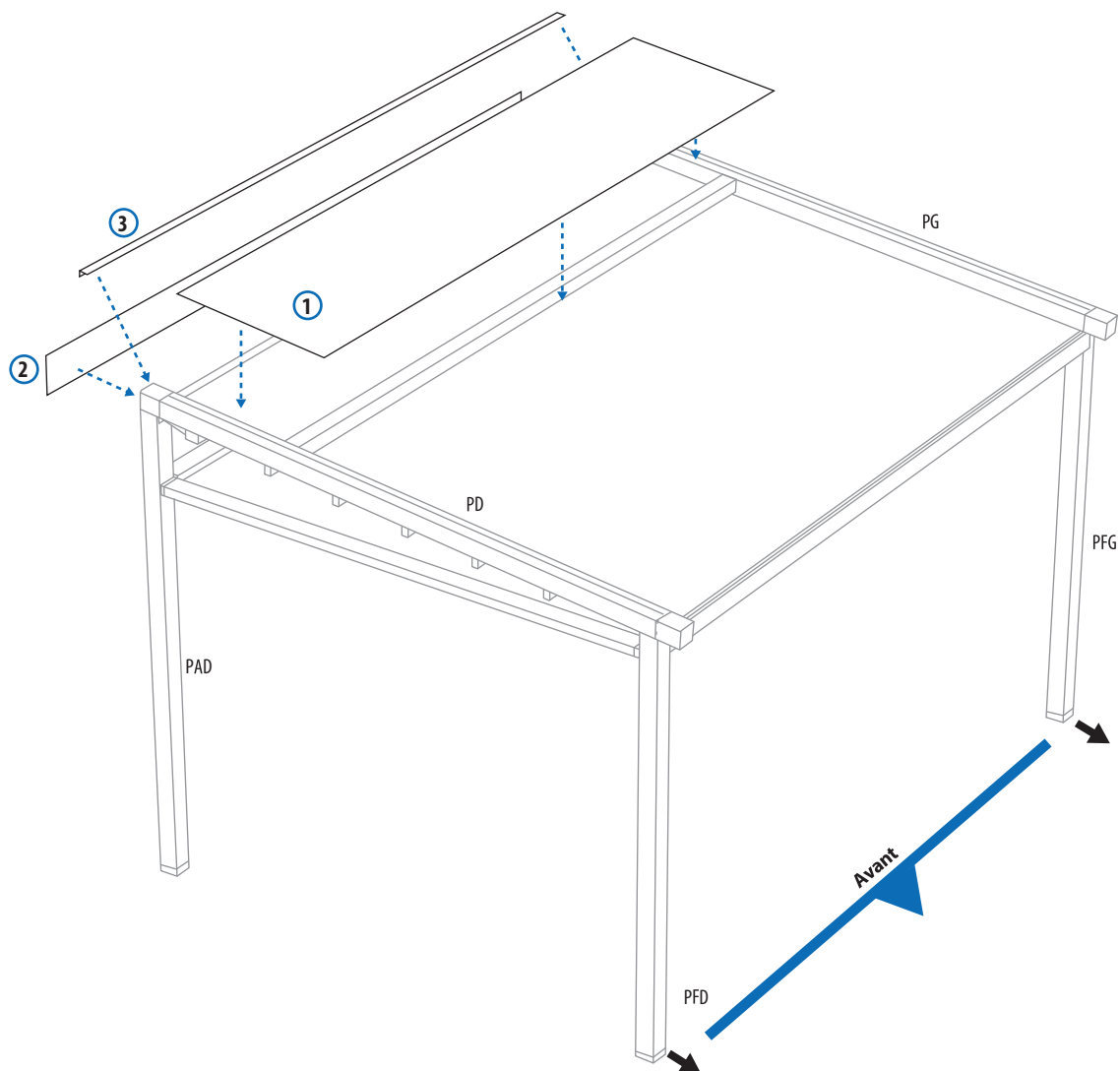
# Installation 18

## Couvercles traverses

18.1 Remettez les couvercles des traverses en place des deux côtés.



- 19.1** Le positionnement des panneaux se fait dans l'ordre que voici: premièrement, le panneau principal (1) qui recouvre la toile en position rétractée, deuxièmement, le panneau arrière (2) qui protège l'installation électrique des intempéries, et finalement, l'angle (3) qui recouvre les deux panneaux.

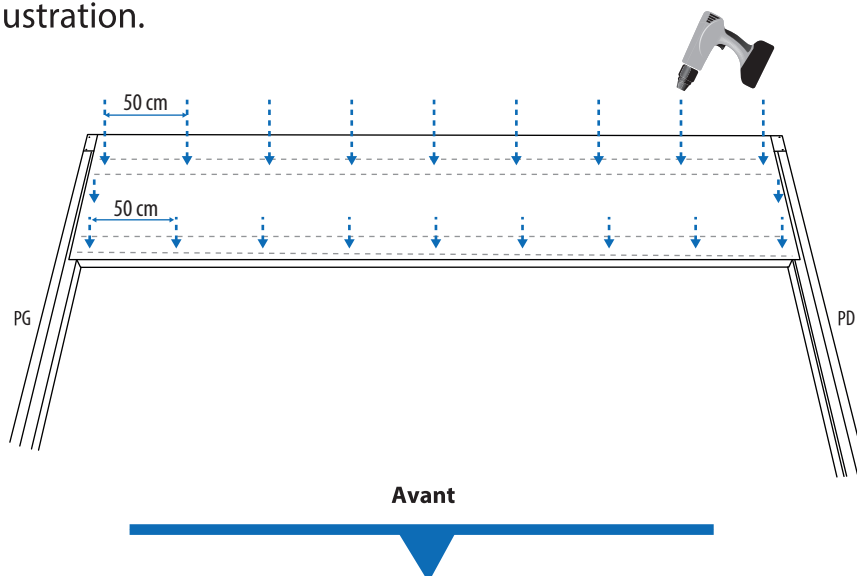


# Installation 19

## Panneau

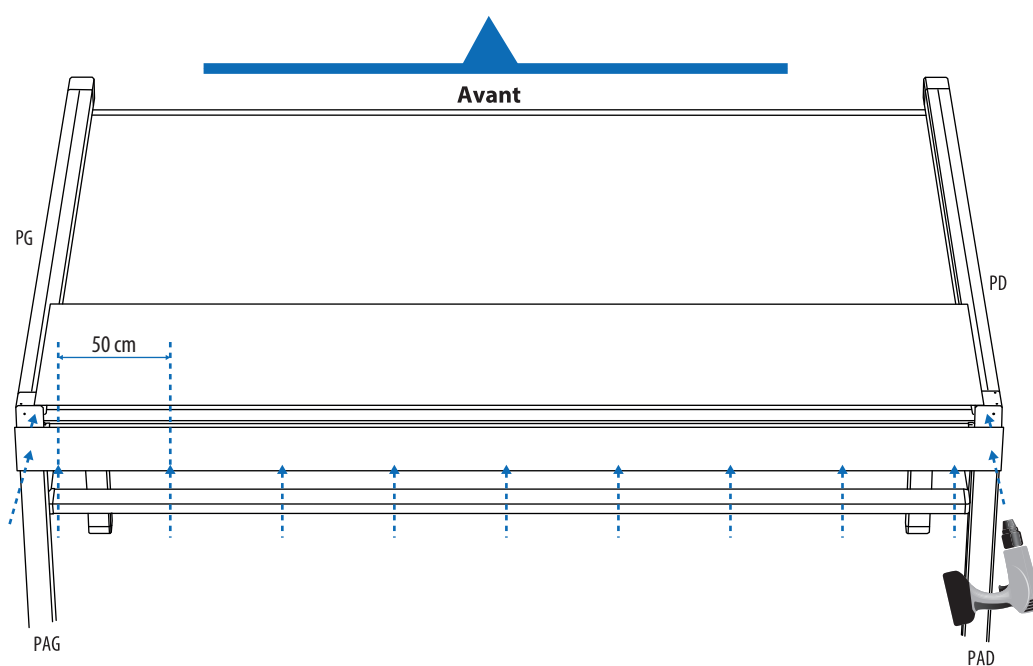
19.2

Laissez reposer le panneau sur la traverse frontale et les poutres latérales droite et gauche de la pergola. À l'aide d'une perceuse électrique, fixez-le avec les vis autotaraudeuses (4,2x16 mm) fournies. Celles-ci doivent être vissés dans les traverses arrière et frontale ainsi que dans les poutres latérales comme indiqué dans l'illustration.



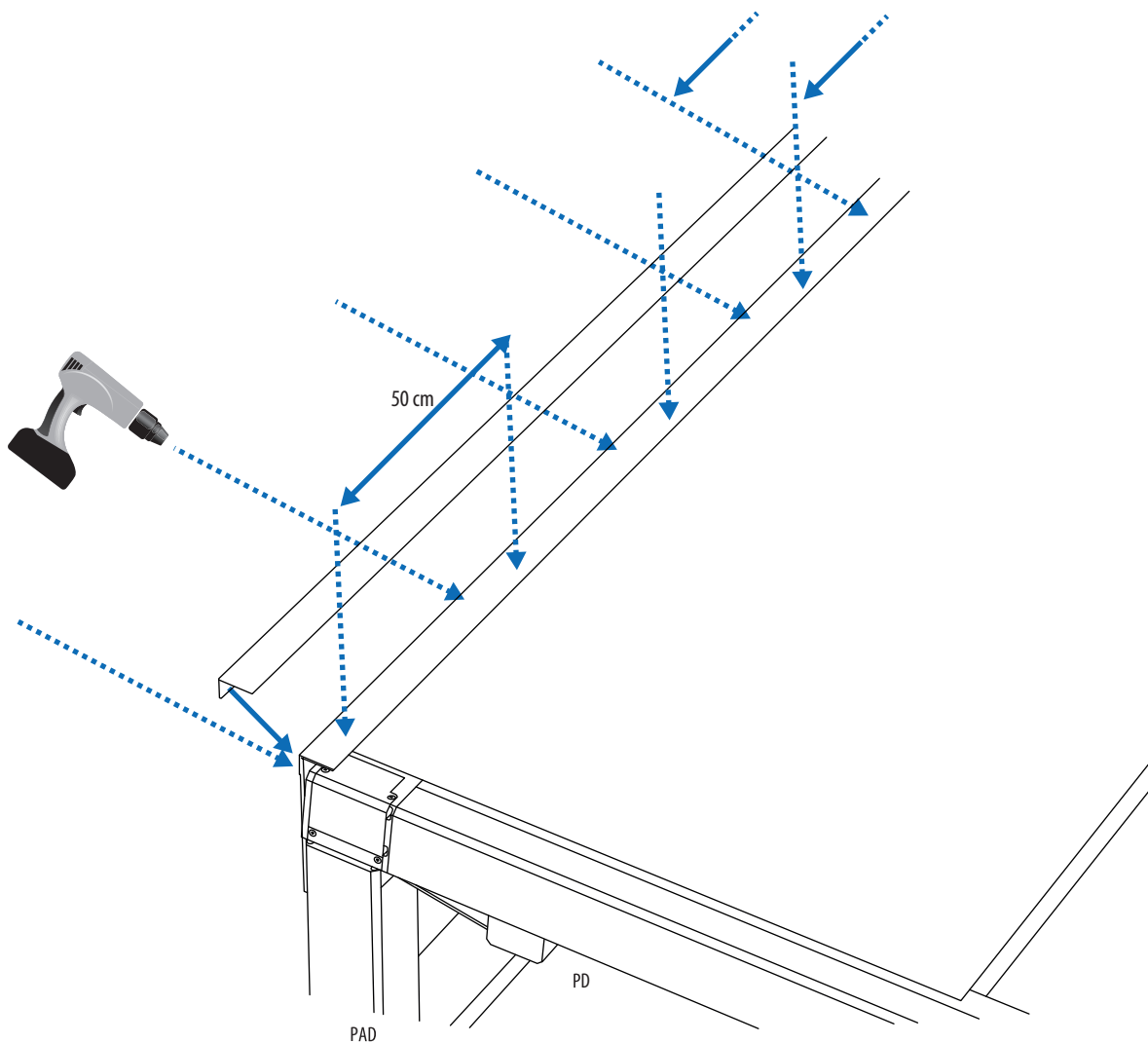
19.3

Le panneau arrière est fixé à l'aide des vis autotaraudeuses fournies, dans la barre transversale supérieure (BTS) et le haut des poteaux PAD & PAG (4,2x16).





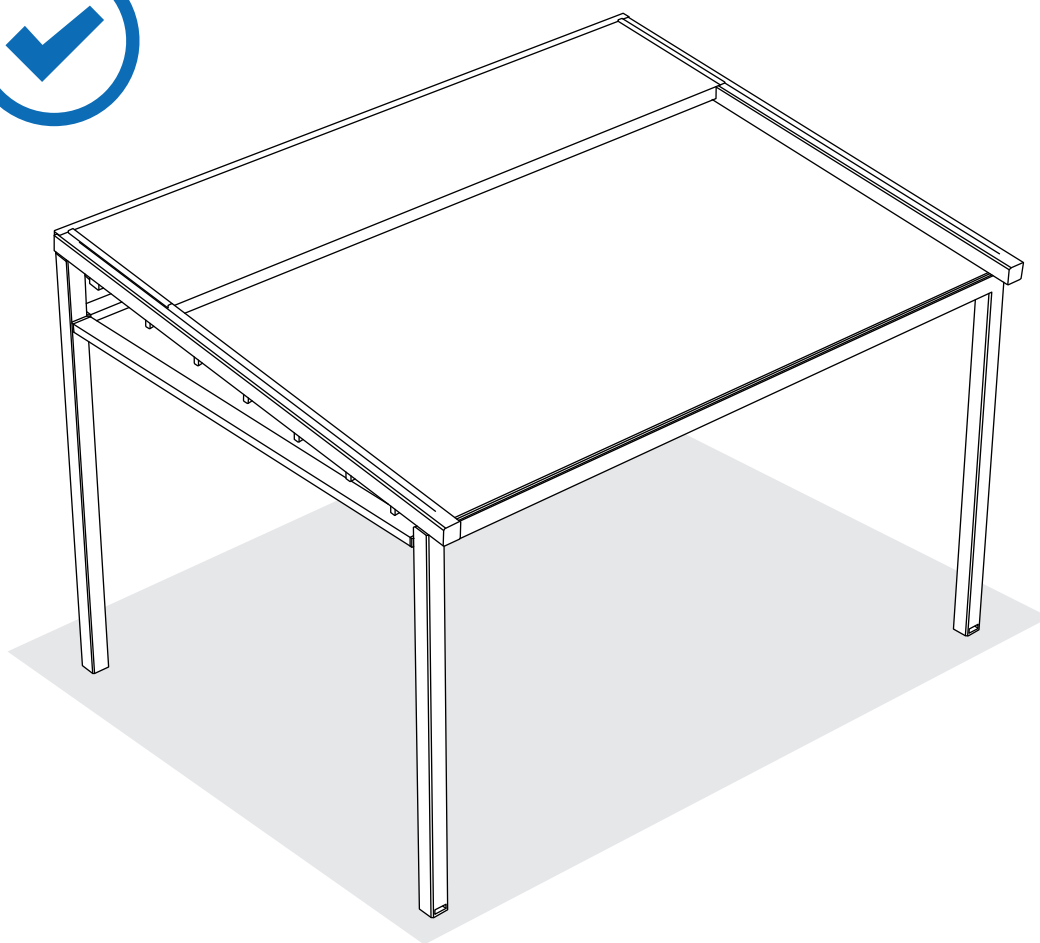
- 19.4** Positionnez l'angle sur le joint laissé entre les deux panneaux. Comme indiqué dans l'illustration, vissez-le à l'aide d'une perceuse électrique en laissant une distance d'environ 50 cm entre les vis (4,2x16).



# Installation 20

## Vérification montage

**20.1** Une fois le montage terminé, vérifiez le fonctionnement de la pergola et assurez-vous que les vis sont correctement fixées. Finalement, mettez en place les bouchons enjoliveurs des vis.





## ENTRETIEN

Pour une bonne utilisation et une plus grande durabilité de votre pergola, il est recommandé d'effectuer un entretien et des contrôles réguliers, au moins une fois par an, ou plus fréquemment si la pergola est installée dans un endroit où il y a du vent.

Pour éviter la corrosion, il est recommandé de nettoyer périodiquement les gouttières et les profilés avec du savon neutre. La fréquence minimale est d'une fois par an et doit être augmentée pour les panneaux exposés à des environnements agressifs (marins, industriels, présence de poussières en suspension, etc.).

Il est important de rincer abondamment à l'eau après l'utilisation de détergents pour éviter la formation de sels à la surface des profilés.

Ce nettoyage périodique, correctement effectué, élimine de la surface de la toile les agents exogènes qui peuvent attaquer le revêtement et l'aluminium, prolongeant ainsi la durée de vie des profilés et leurs performances esthétiques.

