

PERGOLA TOILE RETRACTABLE S-LUXE

Kit Toile & Traverses



INDEX

Avant de commencer:

1. Outils nécessaires
2. Contenu

Assemblage:

- | | |
|---------------------------------------|----|
| 1. Planification | 4 |
| 2. Traverses | 5 |
| 3. Bande d'étanchéité | 7 |
| 4. Toile & Traverses | 8 |
| 5. Traverse avant (mobile) | 10 |
| 6. Traverse arrière (fixe) | 11 |
| 7. Connexions électriques (optionnel) | 12 |
| 8. Perçage de la toile | 13 |
| 9. Couverts | 14 |

Avant de commencer

Pour l'assemblage, prévoyez au minimum 2 personnes. Ne pas enlever les protections avant que le montage ne soit complètement terminé.

Vérifiez que toutes les pièces sont incluses dans l'emballage. Gardez

les sacs en plastique hors de portée des enfants.

Maintenez la toile en position horizontale. Travaillez dans un endroit propre pour éviter la détérioration de la toile et les rayures sur la structure.

Vous avez besoin de ...

2 personnes



Perceuse/visseuse



Riveteuse



Foret bois / métal 4mm



Cutter



Foret fraise



En cas d'éclairage LED ...

Pince



Pince à dénuder

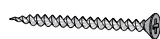


Visserie fournie

Rivets



Vis pour traverses



Fourni en cas d'éclairage LED

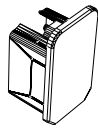
Connecteur rapide



Fiche de raccordement étanche

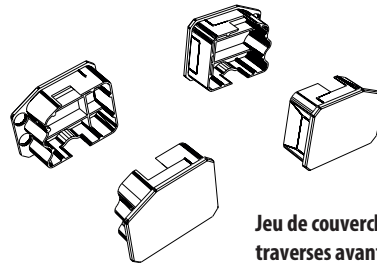


CONTENU

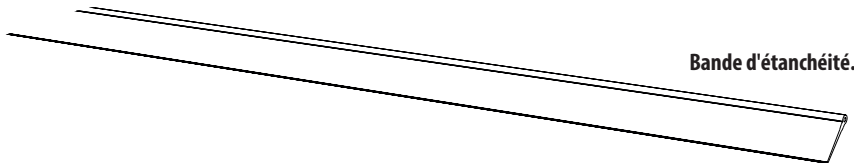


Couvercles des traverses:

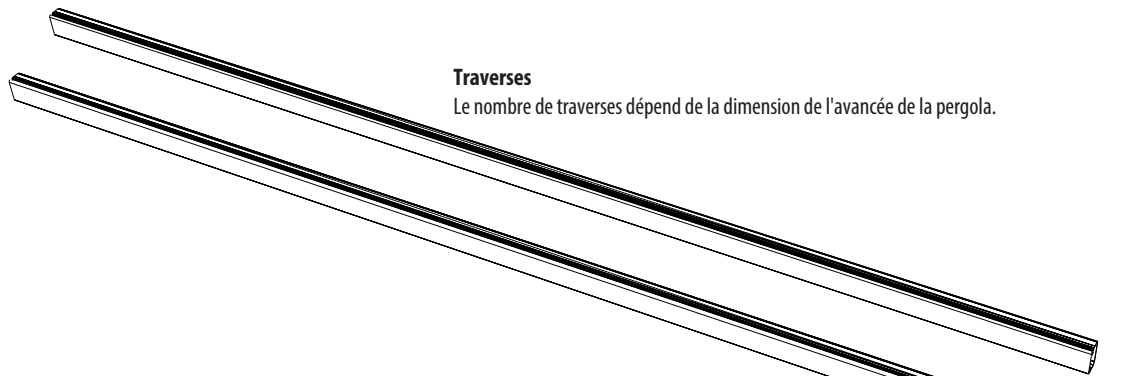
Leur nombre, toujours pair, dépend de la dimension de l'avancée de la pergola.



Jeu de couvercles des traverses avant & arrière.

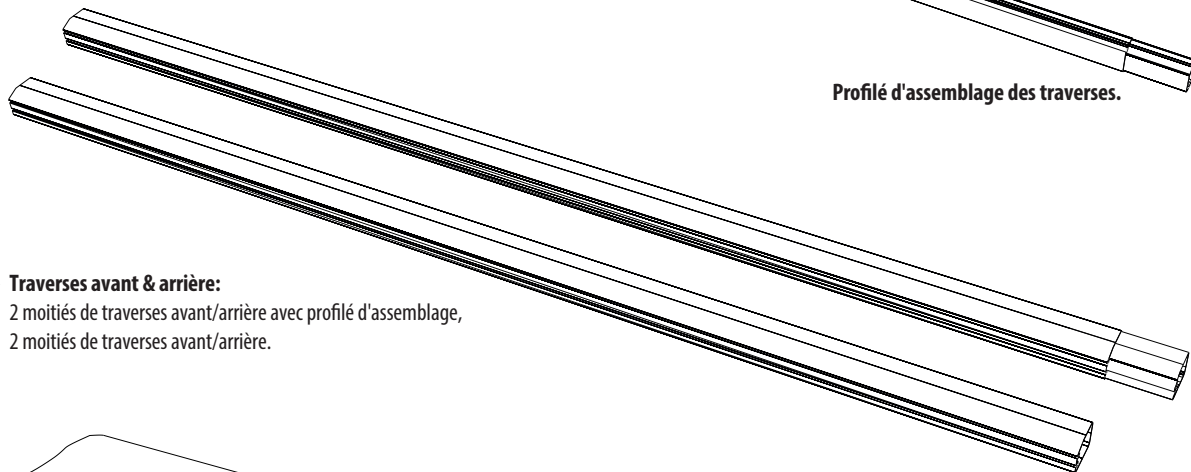


Bande d'étanchéité.



Traverses

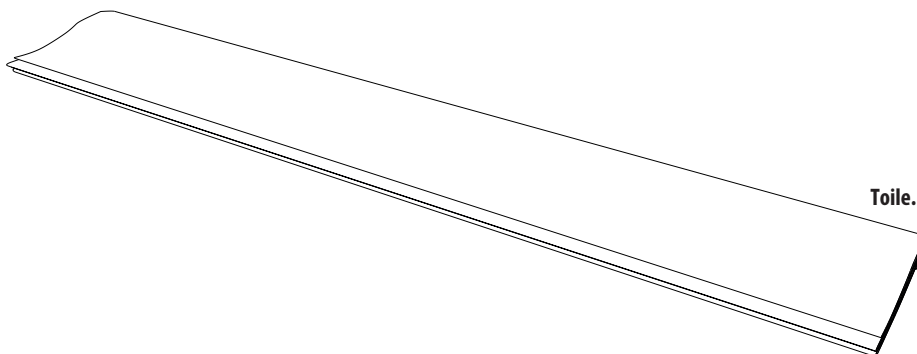
Le nombre de traverses dépend de la dimension de l'avancée de la pergola.



Profilé d'assemblage des traverses.

Traverses avant & arrière:

2 moitiés de traverses avant/arrière avec profilé d'assemblage,
2 moitiés de traverses avant/arrière.

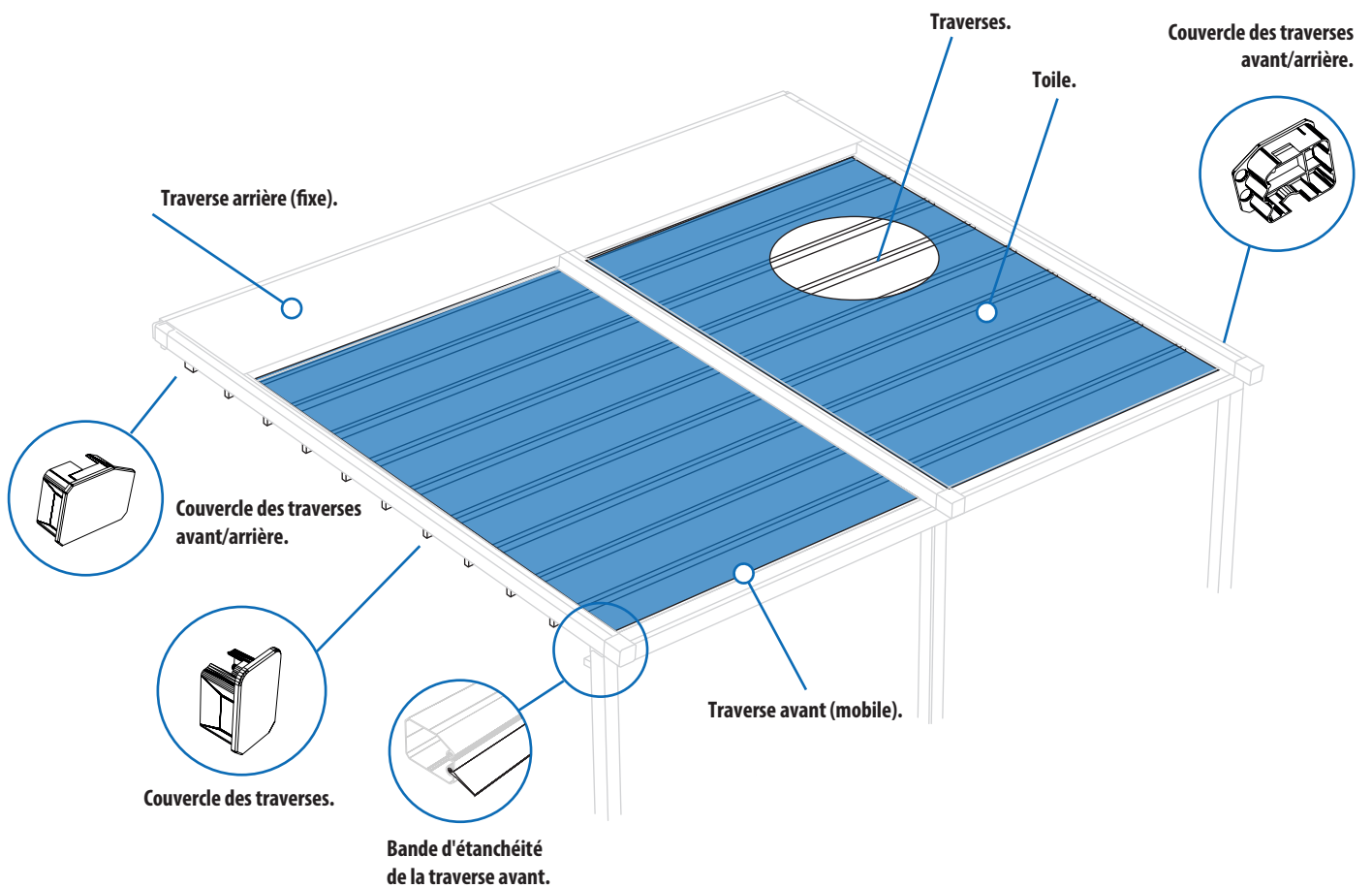


Toile.

Identification des pièces

1.1

Identifiez tous les composants du kit toile et traverses à l'aide de l'illustration suivante. Cela permet de prévoir l'espace d'assemblage et de comprendre l'agencement des différents éléments.



Note

Cette notice contient de l'information concernant l'assemblage des traverses avec et sans éclairage LED. En cas de traverses sans LED, ignorer les étapes marquées de l'icône éclairage.

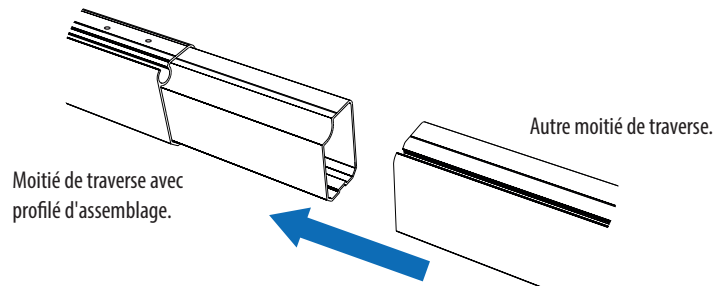
Assemblage 2

Traverses

2.1 Positionnez les traverses comme indiqué dans l'illustration afin de les assembler.

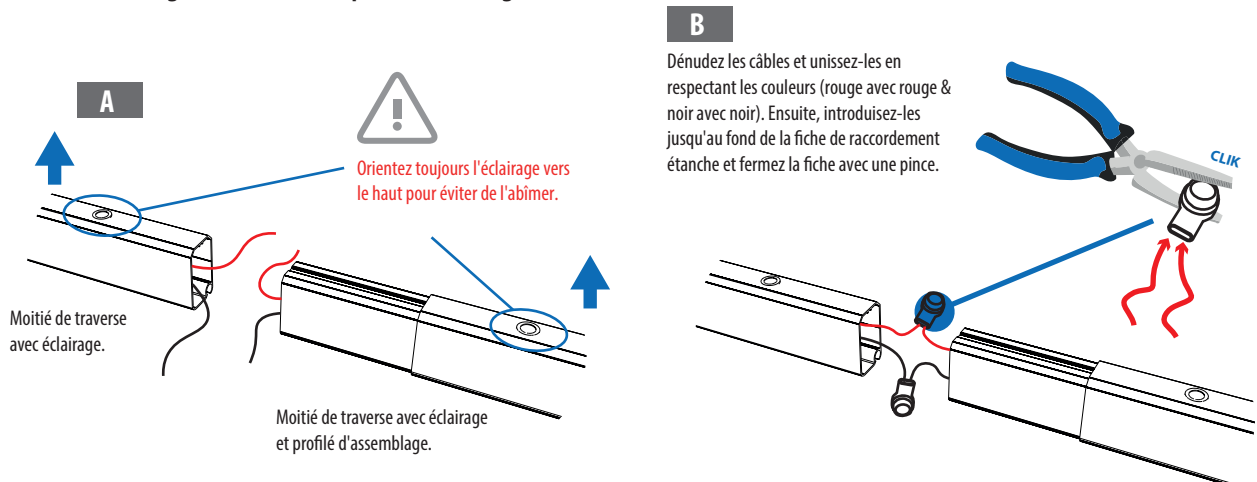
Assemblage des traverses sans éclairage LED.

En cas de traverses sans LED, continuez à partir de l'étape 2.4.

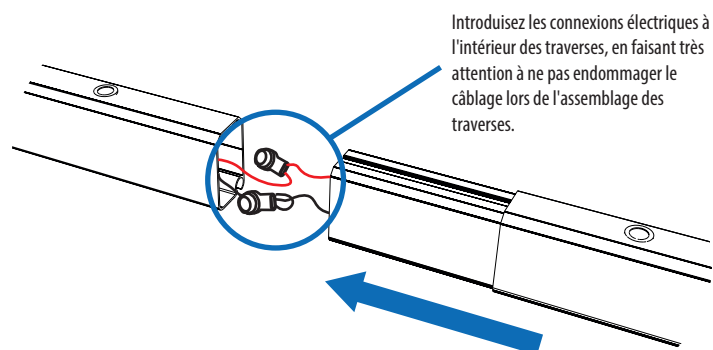


*** 2.2** Positionnez les traverses dotées d'éclairage LED et câblage interne comme indiqué dans l'illustration, afin de réaliser la connexion électrique et l'assemblage des traverses.

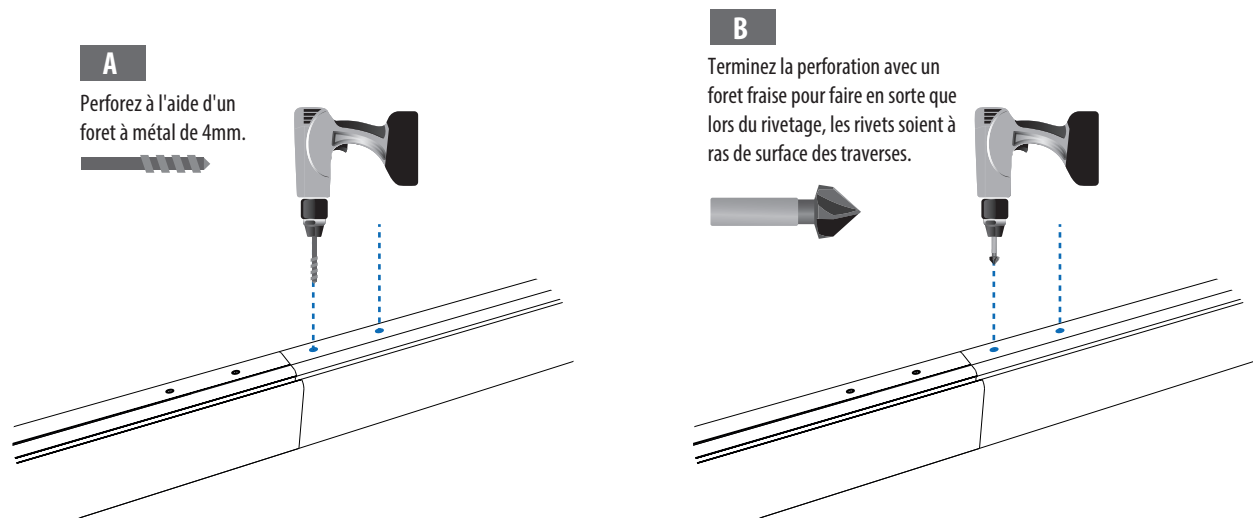
Assemblage des traverses disposant d'éclairage LED



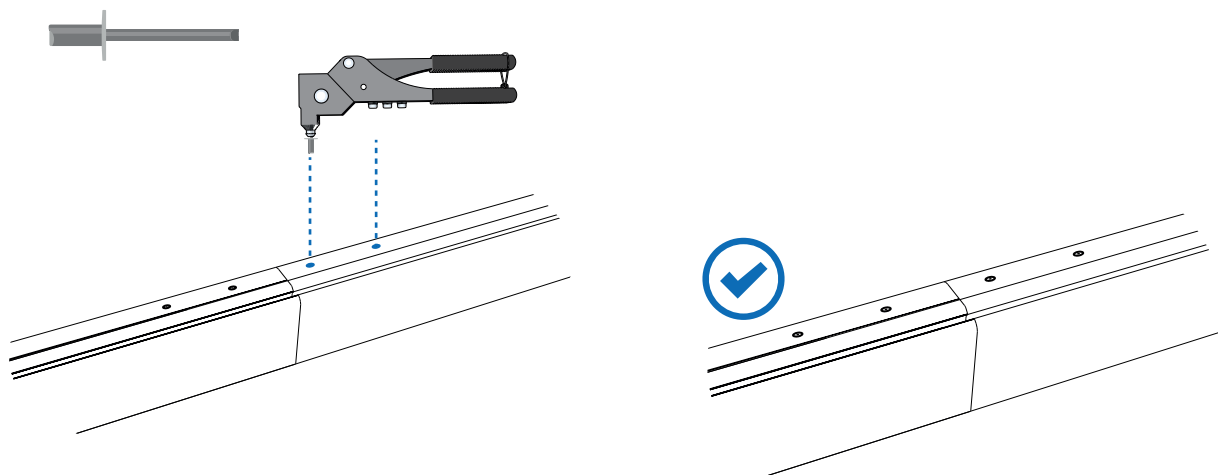
*** 2.3** Assemblez les traverses avec éclairage LED.



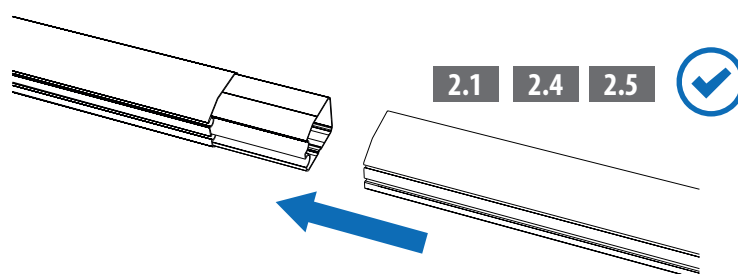
2.4 Après avoir assemblé les deux moitiés de traverses, percez-les comme indiqué dans les illustrations. Si les traverses sont équipées d'éclairage LED, procédez avec prudence afin de ne pas endommager le câblage intérieur.



2.5 Fixez les traverses assemblées à l'aide d'une riveteuse et des rivets fournis.



2.6 Les traverses avant & arrière ont un profilé distinct des autres traverses. Assemblez-les de la même façon en répétant les étapes 2.1, 2.4 & 2.5.

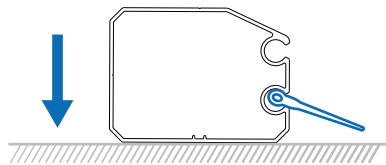


Assemblage 3

Bande d'étanchéité

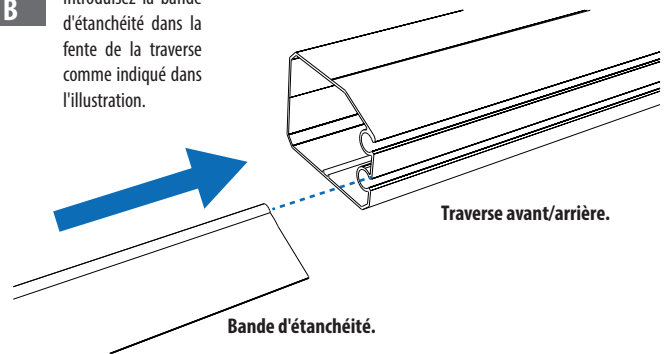
- 3.1** Prenez une des deux traverses avant/arrière assemblées afin d'y introduire la bande d'étanchéité qui garantira l'évacuation de l'eau. A partir de maintenant cette traverse avec bande d'étanchéité sera définie comme traverse avant.

A En tenant compte de l'orientation correcte du profilé, la bande d'étanchéité doit être introduite dans la fente inférieure, exactement comme indiqué dans l'illustration.

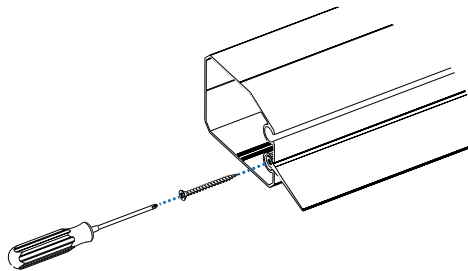


Base d'appui (sol, établi, ...). Veillez à ne pas endommager la traverse sur un support trop rugueux.

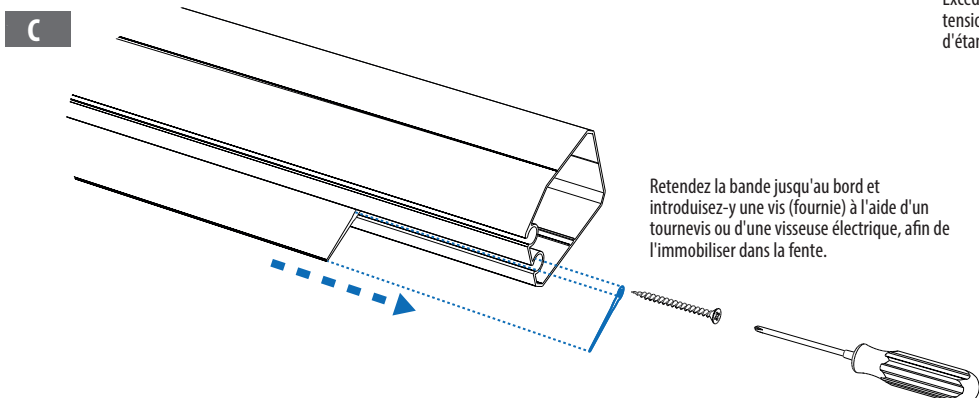
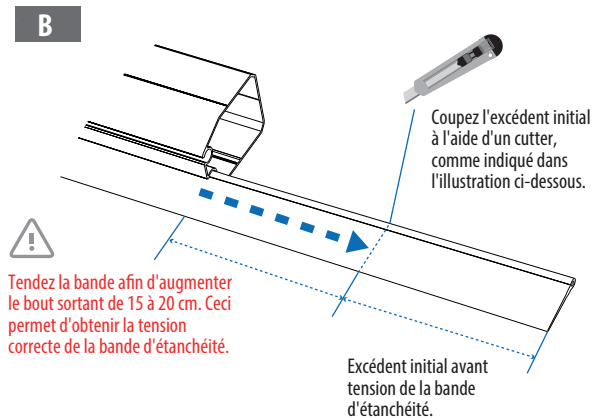
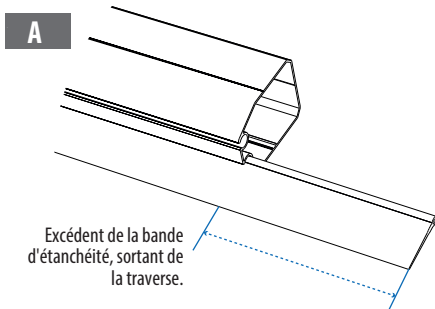
B Introduisez la bande d'étanchéité dans la fente de la traverse comme indiqué dans l'illustration.



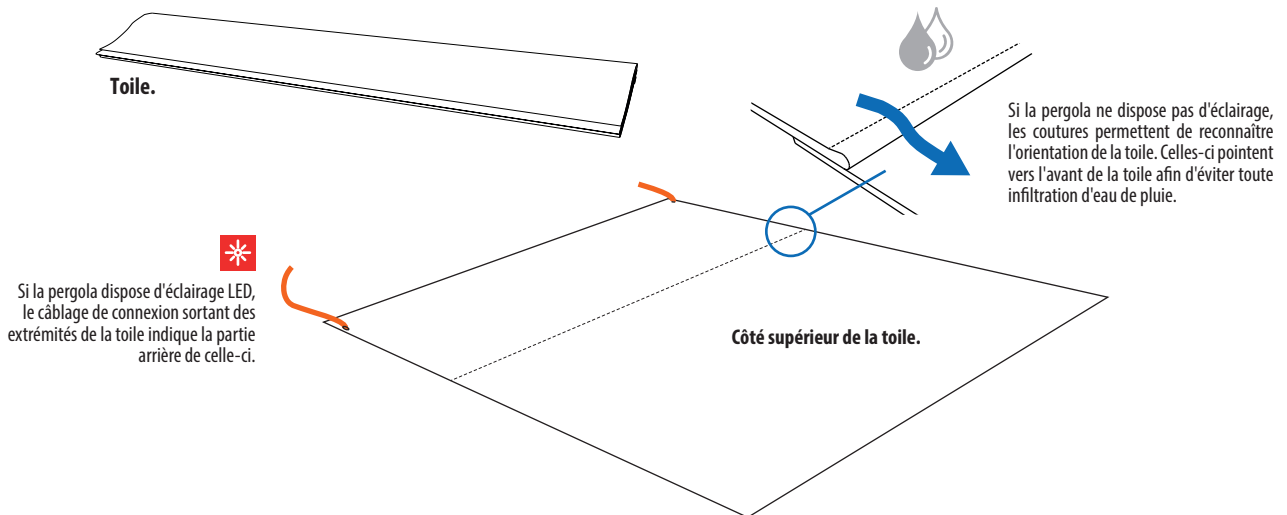
C Afin d'immobiliser la bande dans la fente de la traverse, introduisez-y une vis (fournie) à l'aide d'un tournevis ou d'une visseuse électrique.



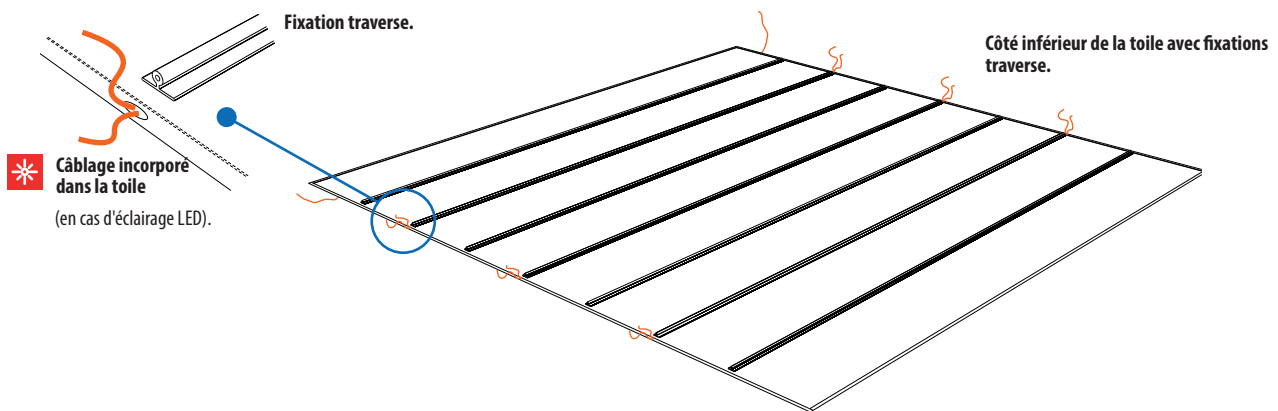
- 3.2** De l'autre côté de la traverse, éliminez l'excédent de la bande, en la tendant afin d'obtenir une étanchéité parfaite.



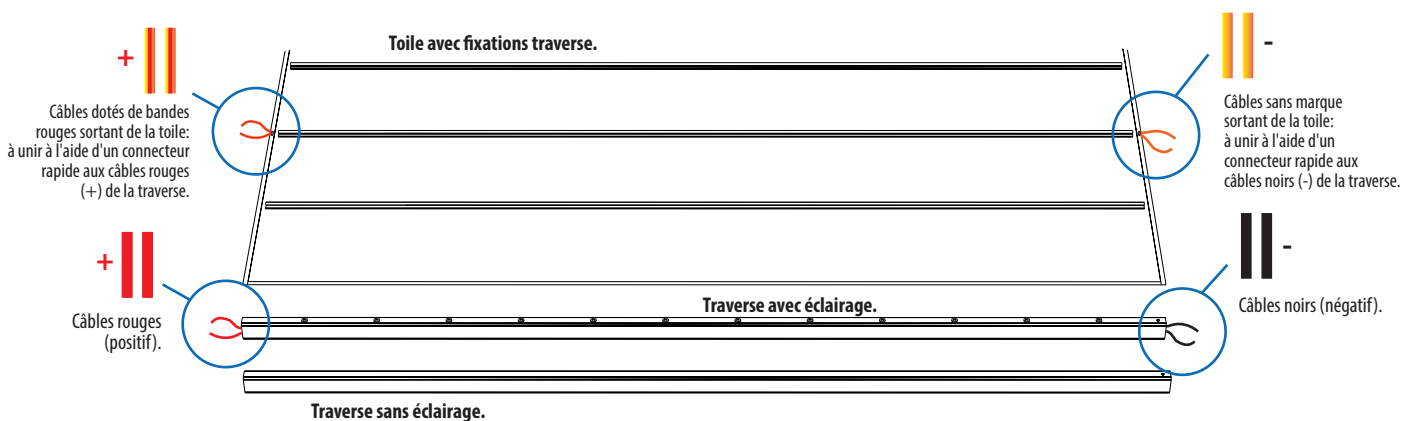
- 4.1** Étendez la toile avec les coutures vers le haut. Celles-ci pointent vers l'avant de la toile afin d'éviter une accumulation d'eau au niveau des coutures, due à la pente de la toile.



- 4.2** Après avoir identifié l'avant et l'arrière de la toile, retournez-la (côté inférieur vers le haut) afin d'assembler les traverses et la partie inférieure de la toile.



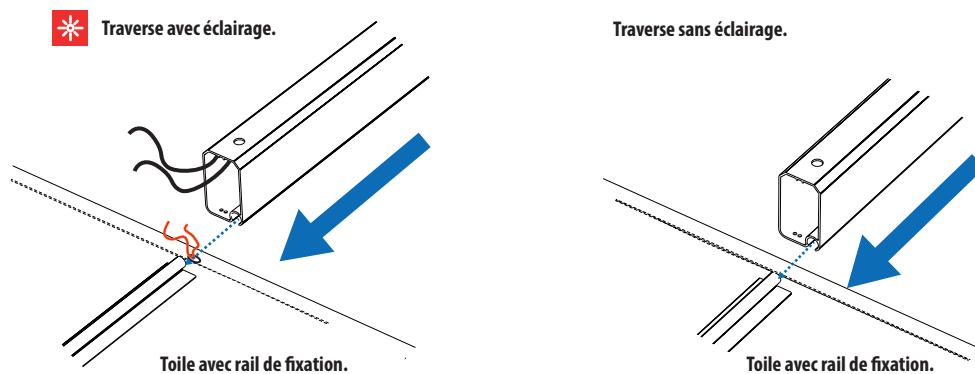
- * **4.3** En cas d'éclairage, faites la distinction entre les traverses avec et sans éclairage: positionnez les traverses avec câblage selon le code de couleur indiqué dans l'illustration.



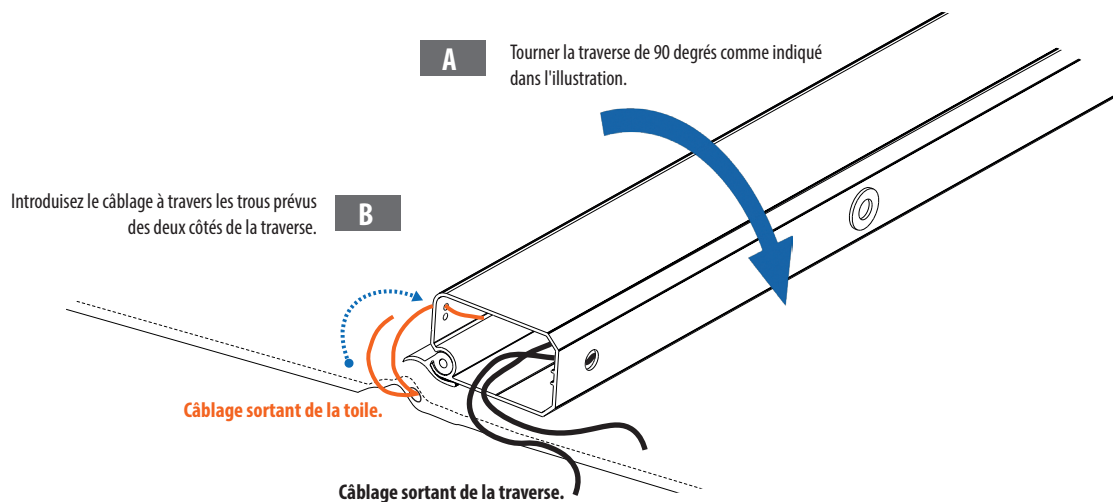
Assemblage 4

Toile & traverses

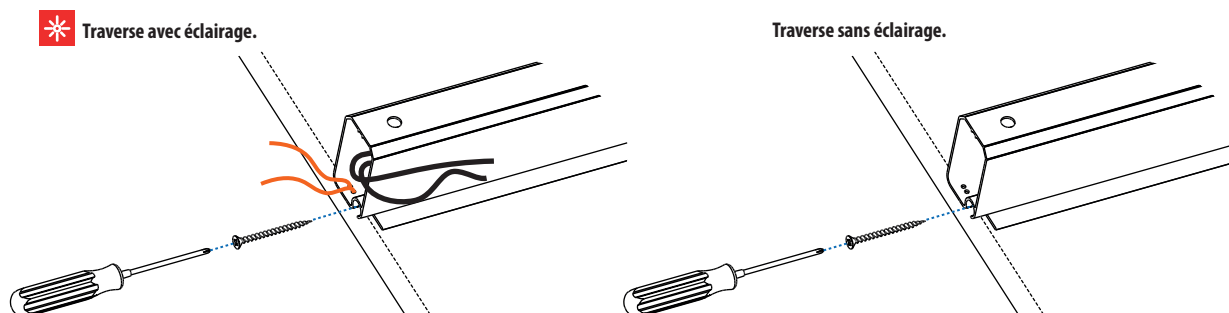
4.4 Après avoir identifié la position des câbles suivant le code des couleurs, introduisez les traverses dans les rails de fixation incorporés à la toile.



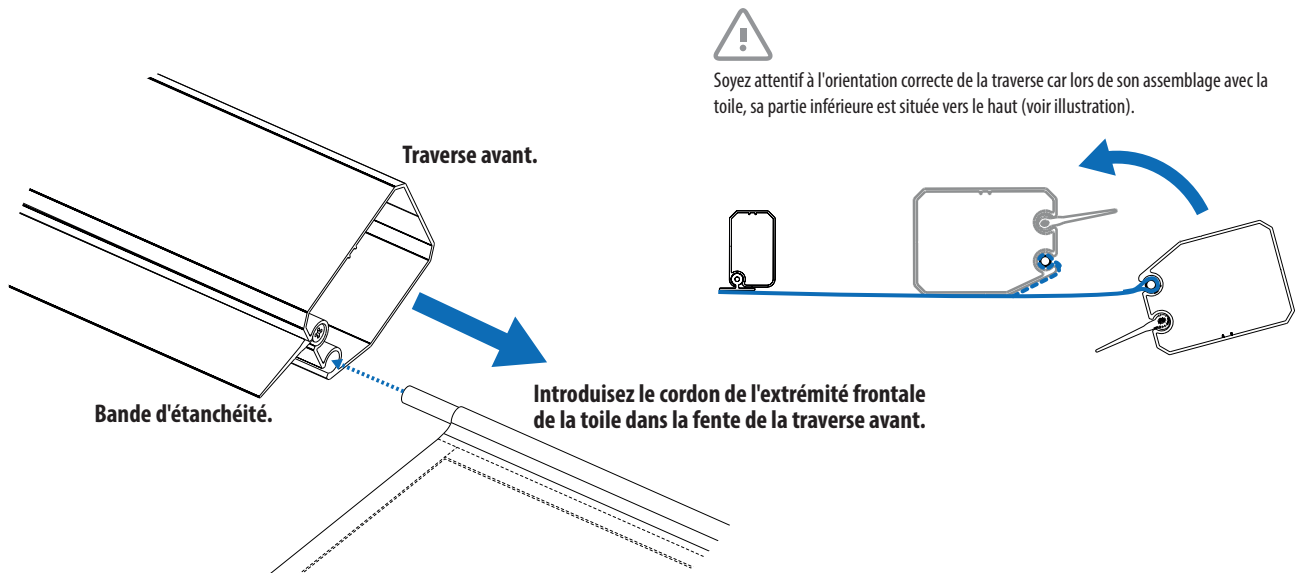
*** 4.5** En cas de traverses dotées d'éclairage, introduisez le câblage à travers les trous prévus aux deux extrémités des traverses.



4.6 Comme indiqué dans l'illustration, introduisez une vis (fournie) à l'aide d'un tournevis ou d'une visseuse électrique afin de fixer la traverse à la toile.

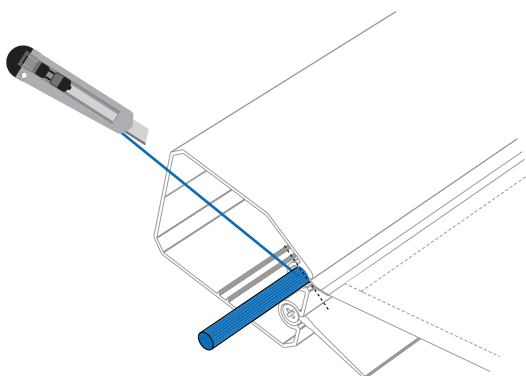


- 5.1** Présentez correctement la traverse avant en tenant compte de l'orientation de l'extrémité frontale de la toile. Introduisez le cordon de la toile à travers la fente de la traverse.

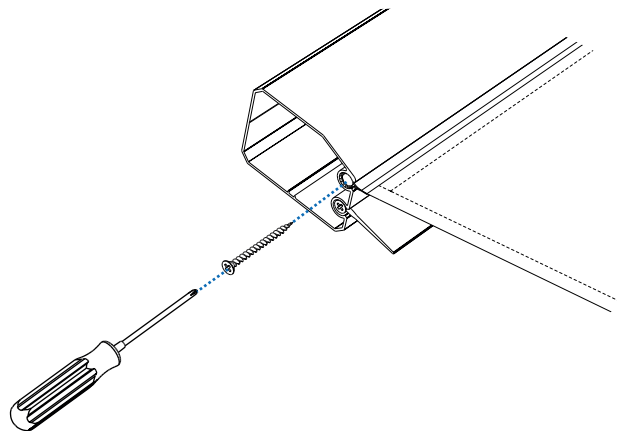


- 5.2** Après l'assemblage de la toile et de la traverse avant, coupez l'excédent du cordon et fixez-le avec une vis.

A Coupez l'excédent du cordon à l'aide d'un cutter des deux côtés de la traverse.



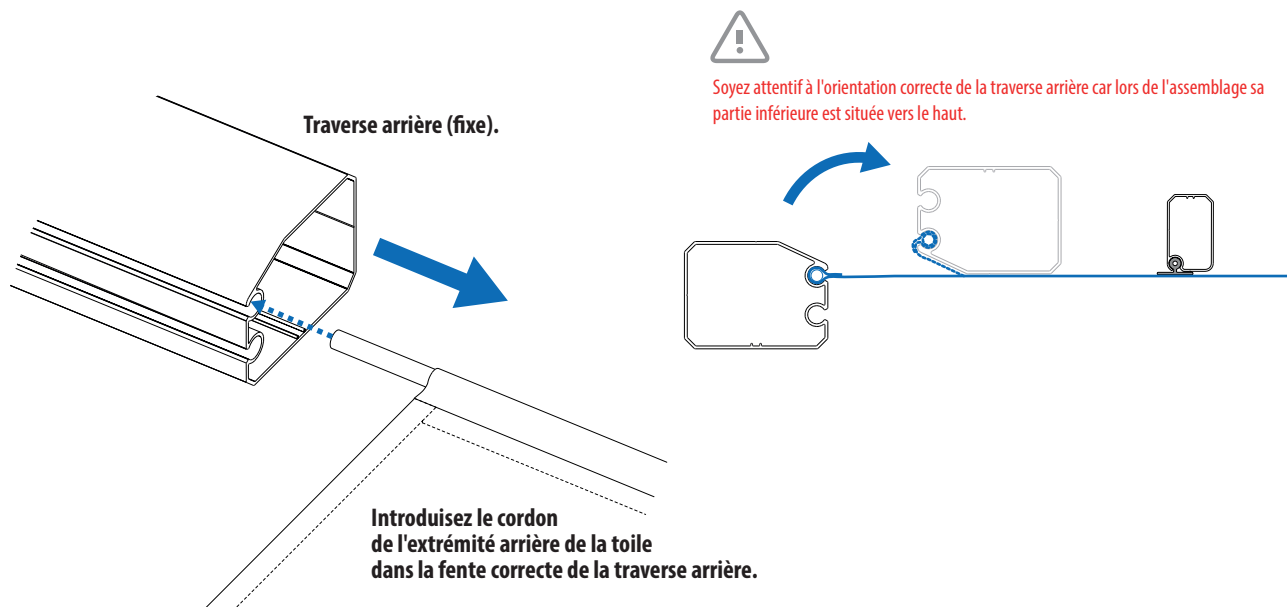
B Introduisez une vis (fournie), à l'aide d'un tournevis ou d'une visseuse électrique, des deux côtés de la traverse, afin de la fixer à la toile.



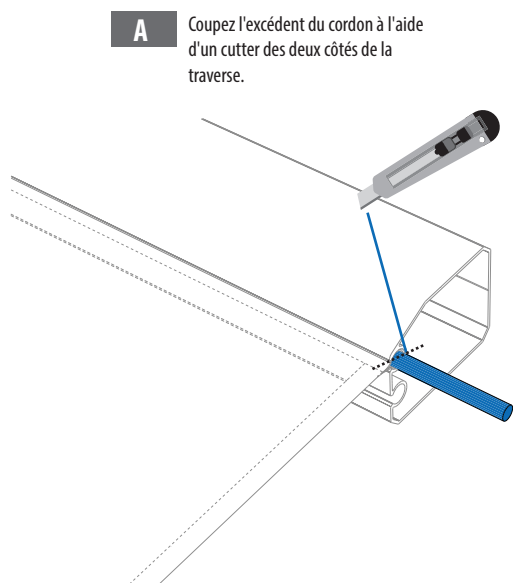
Assemblage 6

Traverse arrière

- 6.1** Orientez la traverse arrière par rapport à l'extrémité arrière de la toile. Assurez vous d'introduire le cordon de la toile dans la fente correcte de la traverse arrière (voir illustration), laissant l'autre fente libre pour la fixation de la bâche arrière, décrite dans la notice de montage de la perogla.



- 6.2** Après l'assemblage de la toile et de la traverse arrière, coupez l'excédent du cordon et fixez-le avec une vis.



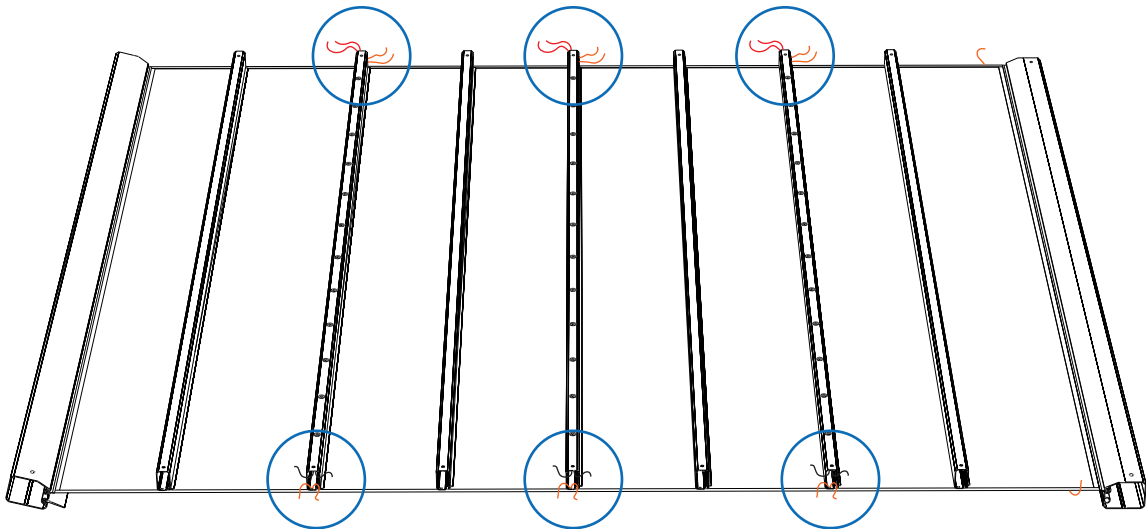
- B** Introduisez une vis (fournie), à l'aide d'un tournevis ou d'une visseuse électrique, des deux côtés de la traverse, afin de la fixer à la toile.
-



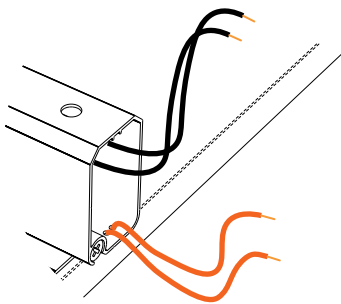
Assemblage 7

Connexions électriques (uniquement en cas d'éclairage LED)

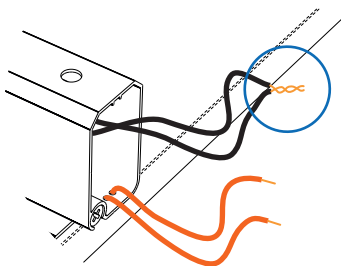
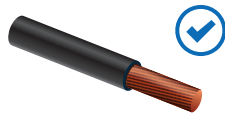
7.1 La connexion des câbles électriques se réalise aux extrémités des traverses. Leur nombre dépend de la dimension de l'avancée de la pergola.



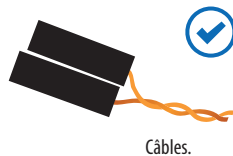
7.2 Suivez les étapes ci-dessous afin de réaliser correctement les connexions.



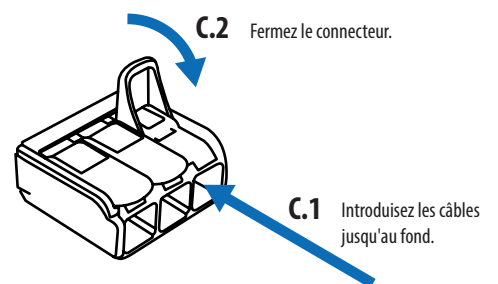
A
Dénudez l'extrémité des câbles électriques.



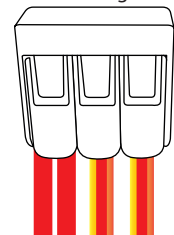
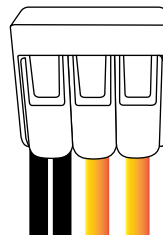
B
Joignez les câbles dénudés de la même couleur entre eux: rouges (+) & noirs (-), comme indiqué dans l'illustration.



C
Connectez les câbles à l'aide des connecteurs rapides. Introduisez les câbles jusqu'au fond.



C.1 Introduisez les câbles jusqu'au fond.
C.2 Fermez le connecteur.
Câbles traverses côté (-) avec câbles toile sans marques.



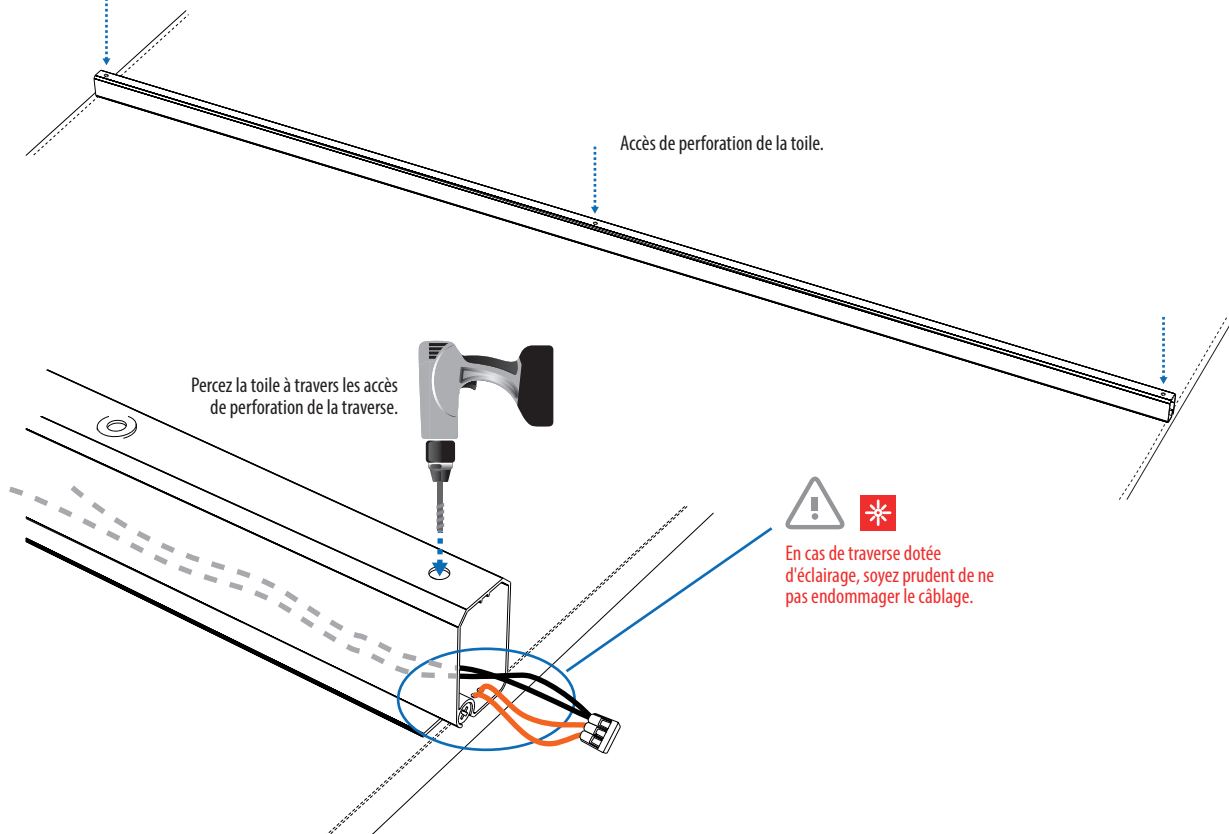
Câbles traverse côté (+) avec câbles toile dotés de bande rouge.

Assemblage 8

Perçage de la toile

8.1 Traverses

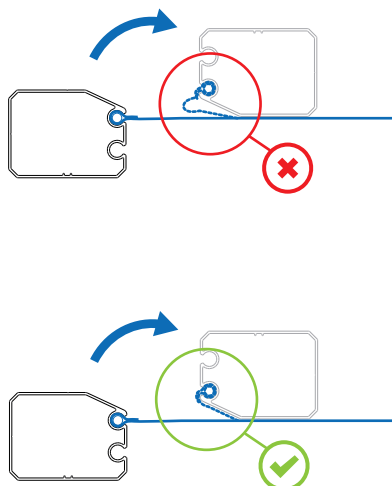
Perforez la toile à l'aide d'une perceuse afin de pouvoir la fixer ultérieurement aux axes saillants des chariots d'entraînement des poutres (PD, PC & PG) de la pergola (voir étape correspondante de la notice de montage de la pergola). Chaque traverse dispose de trois accès de perforations comme indiqué dans l'illustration. Nous recommandons de protéger la base d'appui lors de cette opération de perçage afin de ne pas l'endommager.



8.2 Traverses avant & arrière

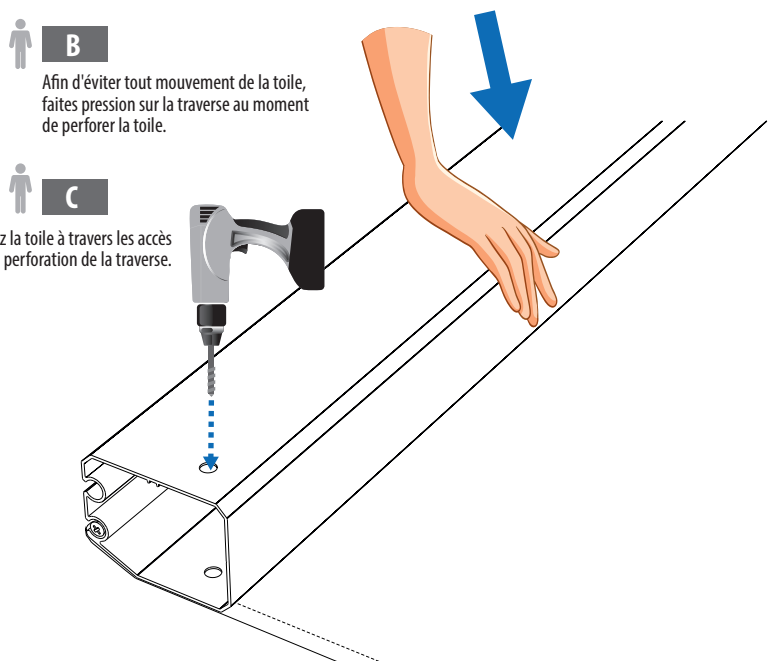
Réalisez la perforation de la toile des traverses en question à l'aide de 2 personnes.

A Positionnez la traverse sur la toile comme indiqué dans l'illustration ci-dessous, en prenant garde à ne surtout pas laisser de plis dans la toile.

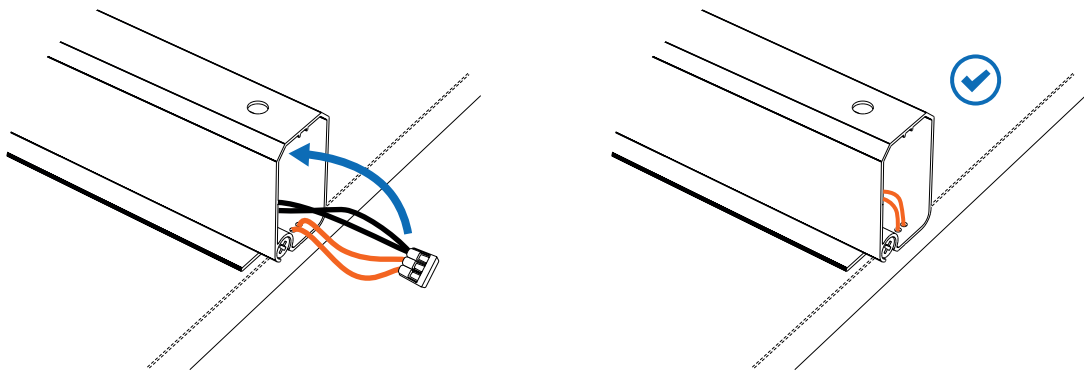


B Afin d'éviter tout mouvement de la toile, faites pression sur la traverse au moment de perforez la toile.

C Percez la toile à travers les accès de perforation de la traverse.



- * 9.1** En cas d'éclairage LED:
Après avoir révisé toutes les connexions, introduisez les câbles connectés à l'intérieur des traverses.



- 9.2** Si le kit toile & traverses est transporté ou entreposé en attendant la suite de l'assemblage, nous recommandons de mettre les couvercles des traverses afin de les protéger. Si l'assemblage de la pergola continue, cette opération n'est pas nécessaire car l'accrochage du kit toile & traverses à la pergola se fait sans couvercles.

