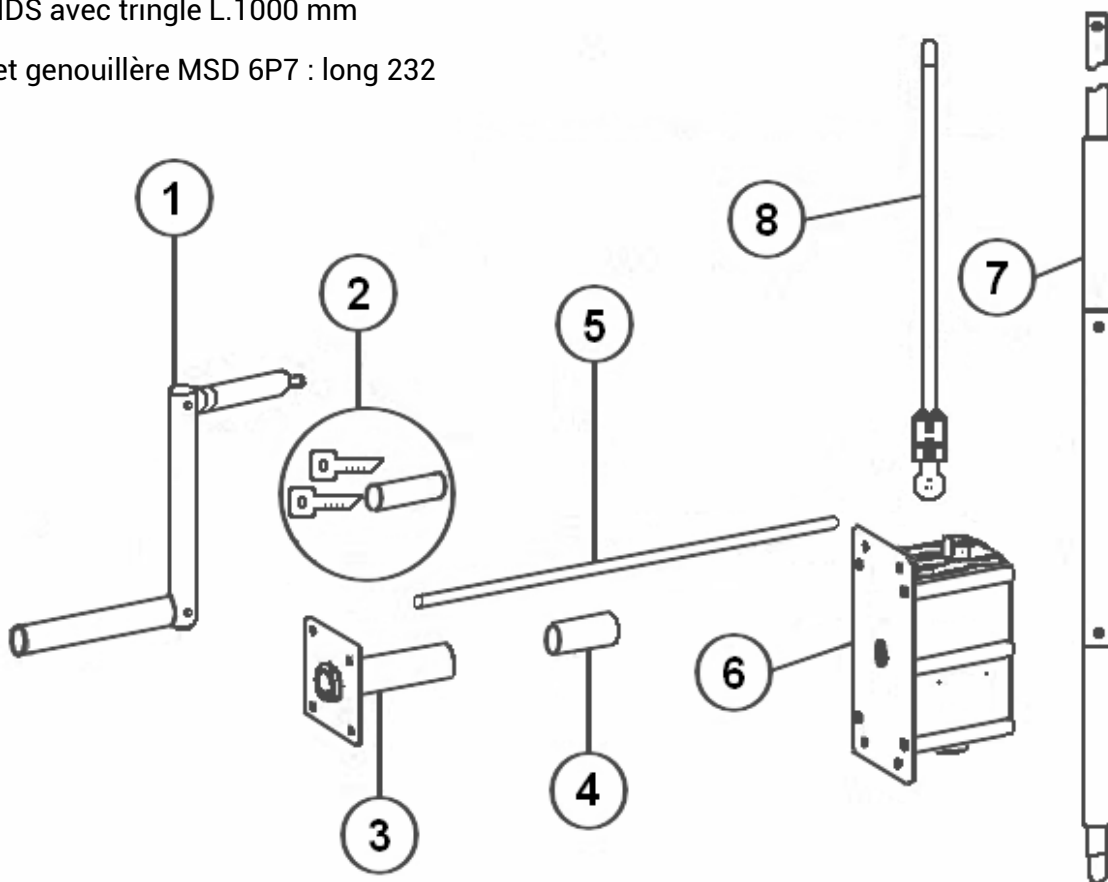


NOTICE RENVOI DE COMMANDE DE SECOURS

MATÉRIEL :

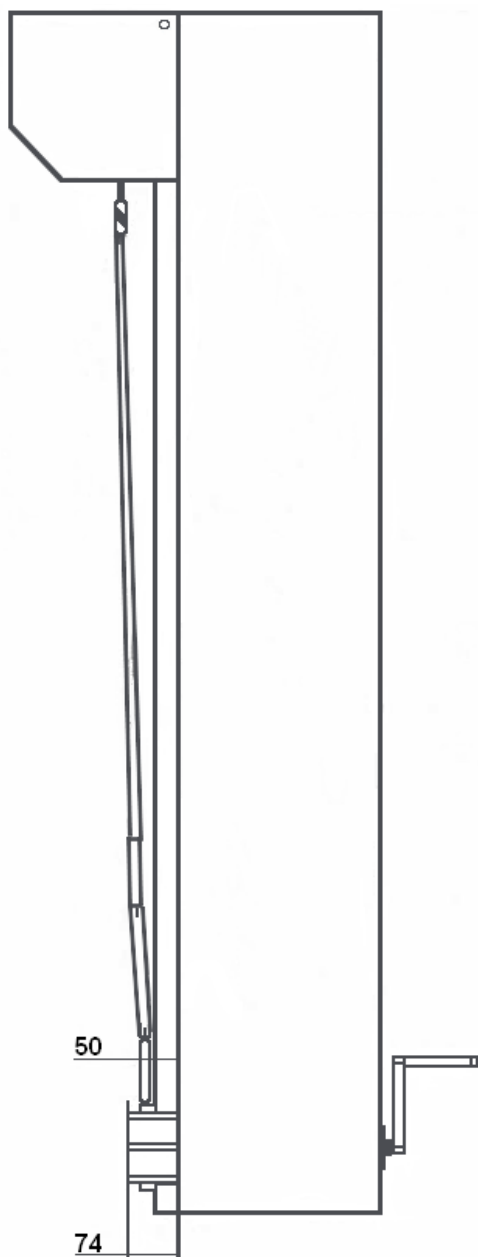
Ce kit se compose de 20 ensembles :

- 1 – Manivelle décrochable
- 2 – Barillet amovible avec 2 clés
- 3 – Canon et plaque assemblés
- 4 – Douille épaulée 6DP7 D.17 zn
- 5 – Tige 6P7 L580 En recoupable
- 6 – Renvoi mouvement MDS garage
- 7 – T.O MDS avec tringle L.1000 mm
- 8 – Sachet genouillère MSD 6P7 : long 232

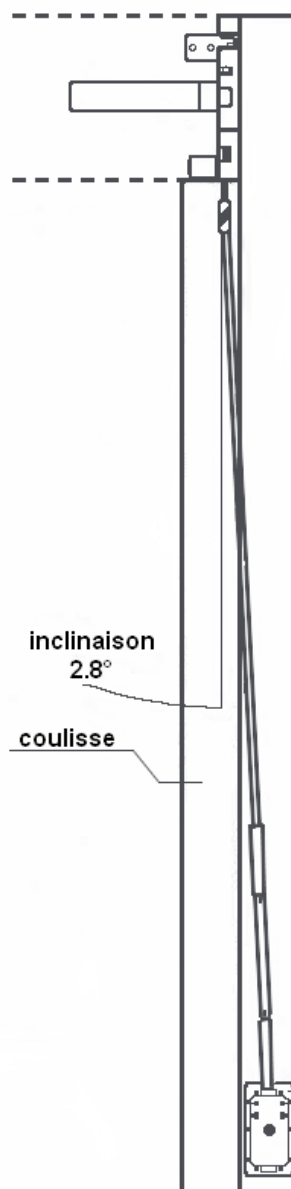


IMPLANTATION DE LA MANŒUVRE DE SECOURS POUR UNE PORTE DE GARAGE ENROULABLE

VUE DE PROFIL



VUE DE FACE



Remarque :

Ce renvoi peut être fixé sur la coulisse pour réduire l'inclinaison de la tringle.

POSE DE LA MANŒUVRE DE SECOURS

Définition du perçage sur le mur :

- Diamètre
- Position en hauteur : respecter la côte de définition de longueur de la tige de liaison 6P7

Remarque : Le renvoi peut être vissé sur la coulisse pour un meilleur alignement de la tringle-manivelle. Attention : longueur de vis de fixation + longueur 6P7

