

# Notice de pose

## STORE DE TOIT 1 MODULE XL LARGEUR MAX 6 M



2 personnes  
Minimum

### PRÉPARATION DE LA POSE

#### Outils nécessaires



Tréteaux bois



N°6  
N°5  
N°4

6 PANS SPHERIQUE



# ATTENTION



**ATTENTION ! VEUILLEZ LIRE CE MANUEL D'UTILISATION AVANT TOUTES UTILISATIONS ET INSTALLATION DU PRODUIT. CONSERVEZ CES INSTRUCTIONS AFIN DE POUVOIR VOUS Y RÉFÉRER ULTÉRIEUREMENT.**

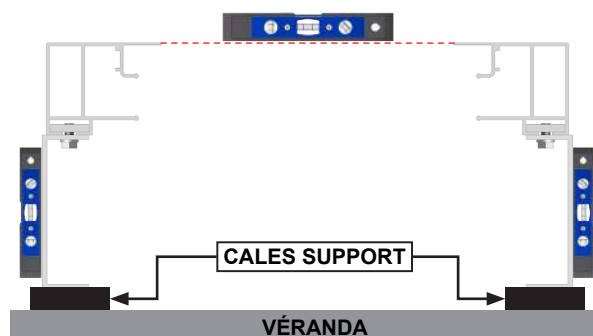
- La pose d'un store véranda doit être réalisé avec précaution de part ses contraintes et nécessite un certain niveau de compétences :
  - La prise de mesure et mise de niveau des supports.
  - Perçage du mur Installation de scellement chimique ou fixation adaptée.
  - Travail en hauteur et manipulation de charge lourde.
  - Raccordement électrique dans le cas d'un store à commande électrique.

En cas de doute sur le bon déroulement et la sûreté de votre pose, faite appel à un professionnel.

- Le store véranda doit être posé dans les règles de l'art. Deux personnes minimum sont nécessaires avec un équipement de protection individuelle (EPI) et le matériel adapté. En cas de problème, veuillez consulter une personne qualifiée sur ce produit pour obtenir de l'assistance.
- Respectez les instructions de sécurité afin de prévenir tout dommage lié à une utilisation incorrecte ! Respectez tous les avertissements apposés sur la notice du store et sur le store.
- C'est un produit qui présente un risque de chute et d'accident corporel grave. Toutes les étapes de montage doivent être scrupuleusement respectées. Un défaut d'alignement des supports ou une pose incorrecte peut entraîner la chute ou la casse du store véranda. Il est important pour la sécurité des personnes de suivre ces instructions.
- Un store véranda est naturellement soumis à de très fortes contraintes mécaniques. Un store banne n'est pas conçu pour résister à des rafales de vent (même faible) et à la pluie (poches d'eau). Dans le cas d'une météo défavorable ou lorsque vous n'en avez pas l'usage, fermer le store véranda.
- Si le store véranda a une masse supérieure à 25kg par personne, prévoir un outil de levage adapté.
- Pour une pose au delà de 5m de largeur prévoir une personne supplémentaire au centre.

### CALAGE DES SUPPORTS MURAUX

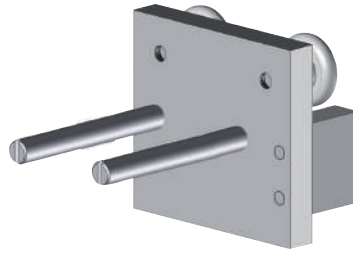
- Vérifier la planéité de votre véranda. Effectuer un calage des supports afin de les aligner correctement. Un mauvais alignement peut entraîner un mauvais fonctionnement, la casse et ou la chute du store.



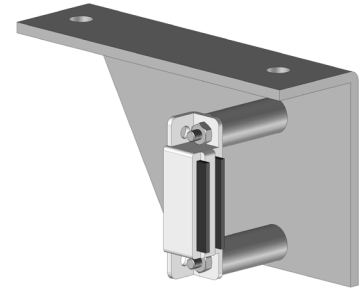
**Les pièces.**



**SV40 + Visserie**  
**Nb : 6 jusqu'à 3m d'avancée**  
**Nb : 8 au-delà 3m d'avancée**



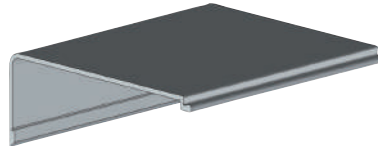
**SV28**  
**Nb : 2 ( 1 droite + 1 gauche )**



**SV29**  
**Nb : 2 ( 1 droite + 1 gauche )**



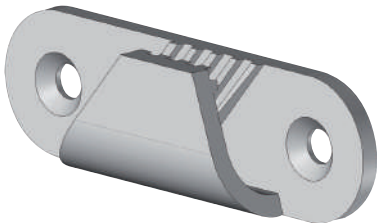
**EB08**  
**Nb : 2**



**PU3706**  
**Nb : 1**



**PO2102**  
**Nb : 1**



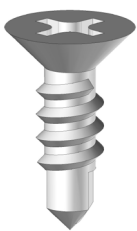
**AC12**  
**Nb : 2 ( 1 droite + 1 gauche )**



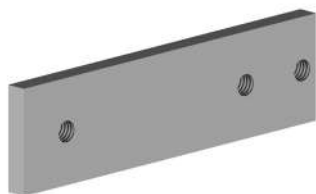
**PO20**  
**Nb : 2**



**TR1902**  
**Nb : 2**



**DIN7504P-ST4.2x13**  
**Nb : 2 x AC12**



**PLP1872**  
**Nb : 2 x SV29**



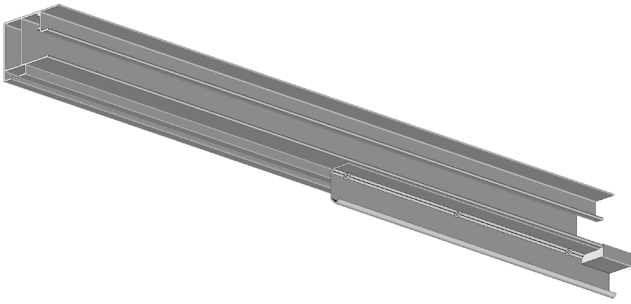
**DIN933M6x14 + DIN125M6**  
**Nb : 2 x SV29**



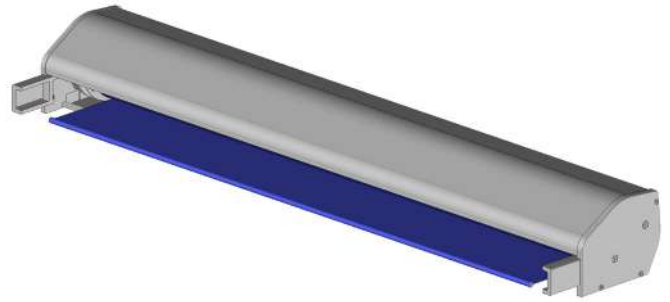
**B10x10**  
**Nb : 2 x SV28**

**Drisse de tension C03 :**  
**Longueur = (Avancée + Largeur) x 2**

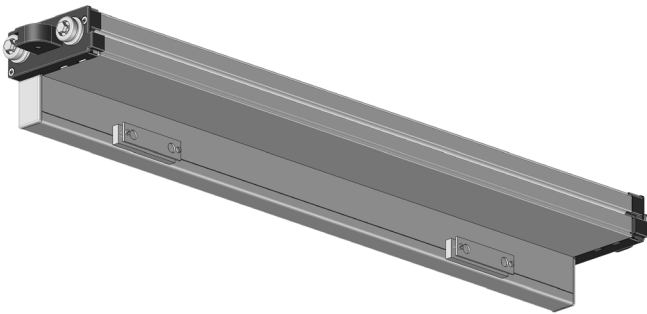
**Les ensembles.**



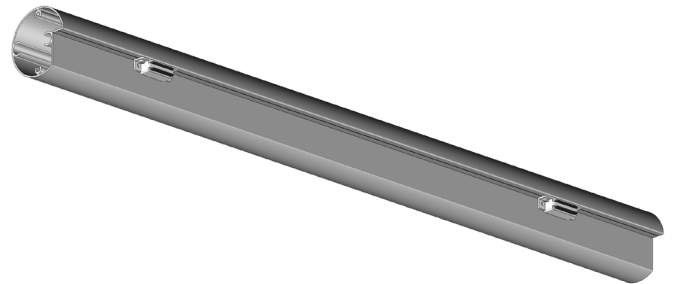
**Ensemble Coulisse**  
**Nb : 2 ( 1 droite + 1 gauche )**



**Ensemble Coffre**  
**Nb : 1**



**Ensemble Barre de charge**  
**Nb : 1**



**Ensemble Barre intermédiaire**  
**Nb : 1**

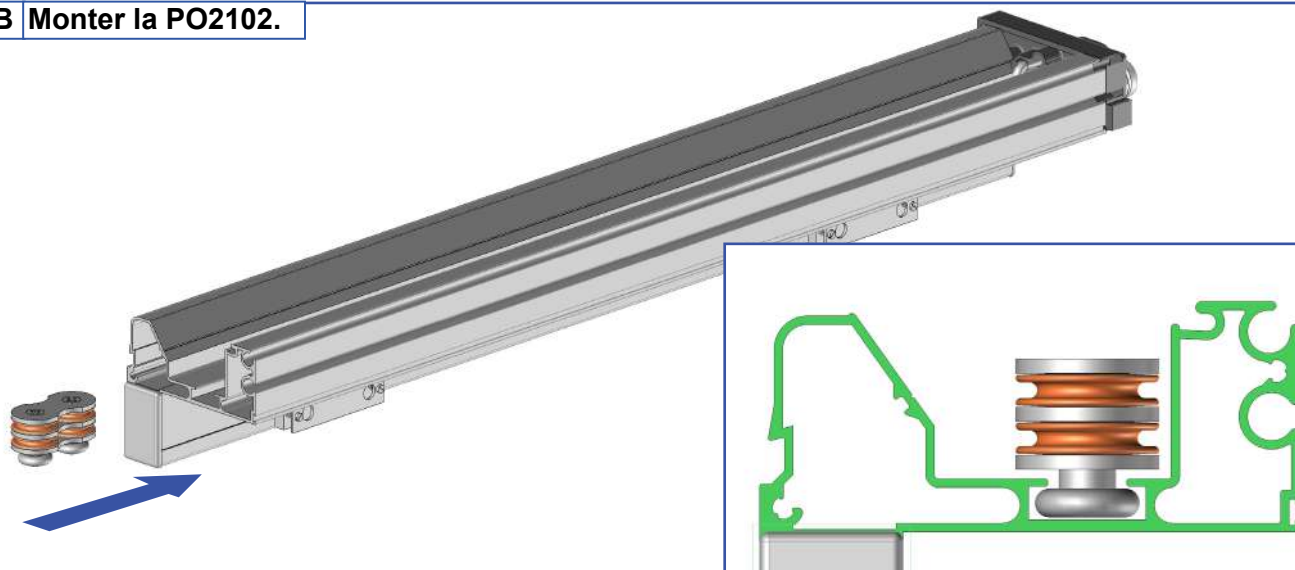
**Note : éclaté page 21.**

# 1 Préparation de la barre de charge.

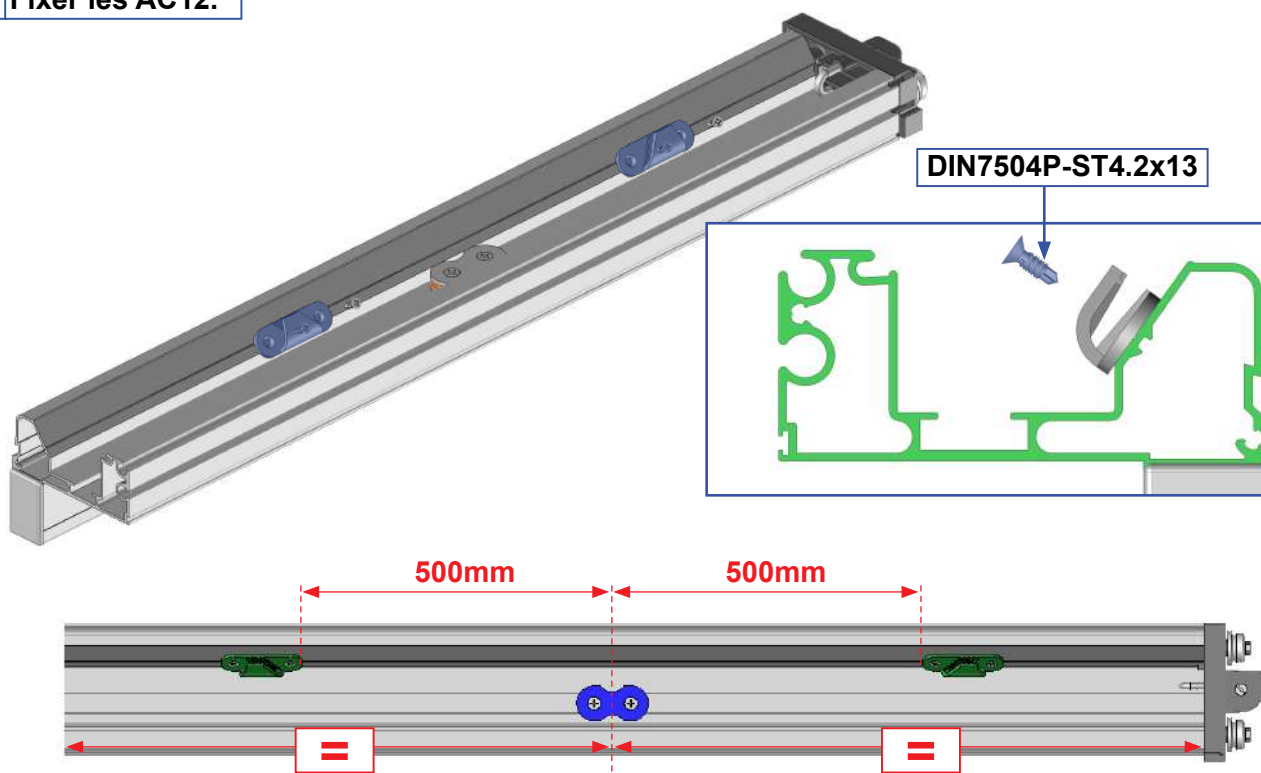
## A Démontez.



## B Monter la PO2102.

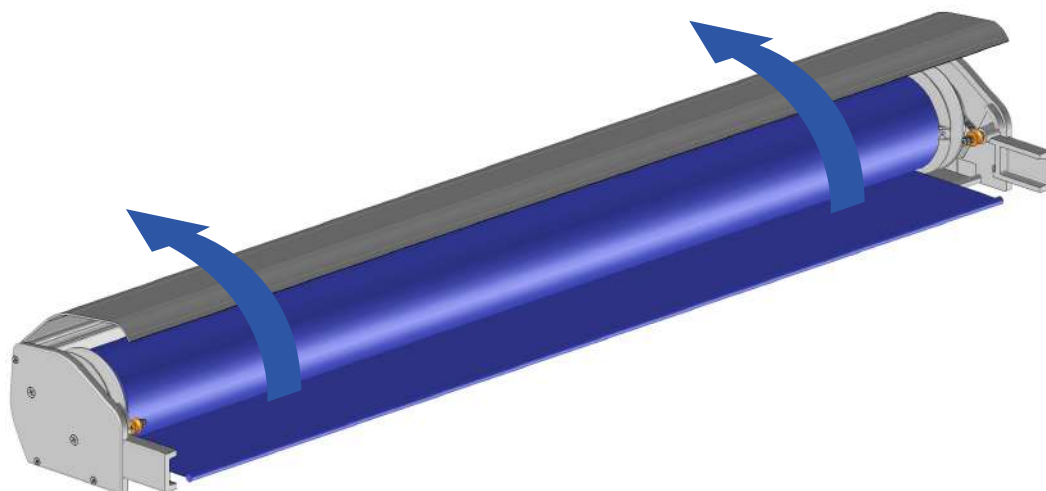


## C Fixer les AC12.

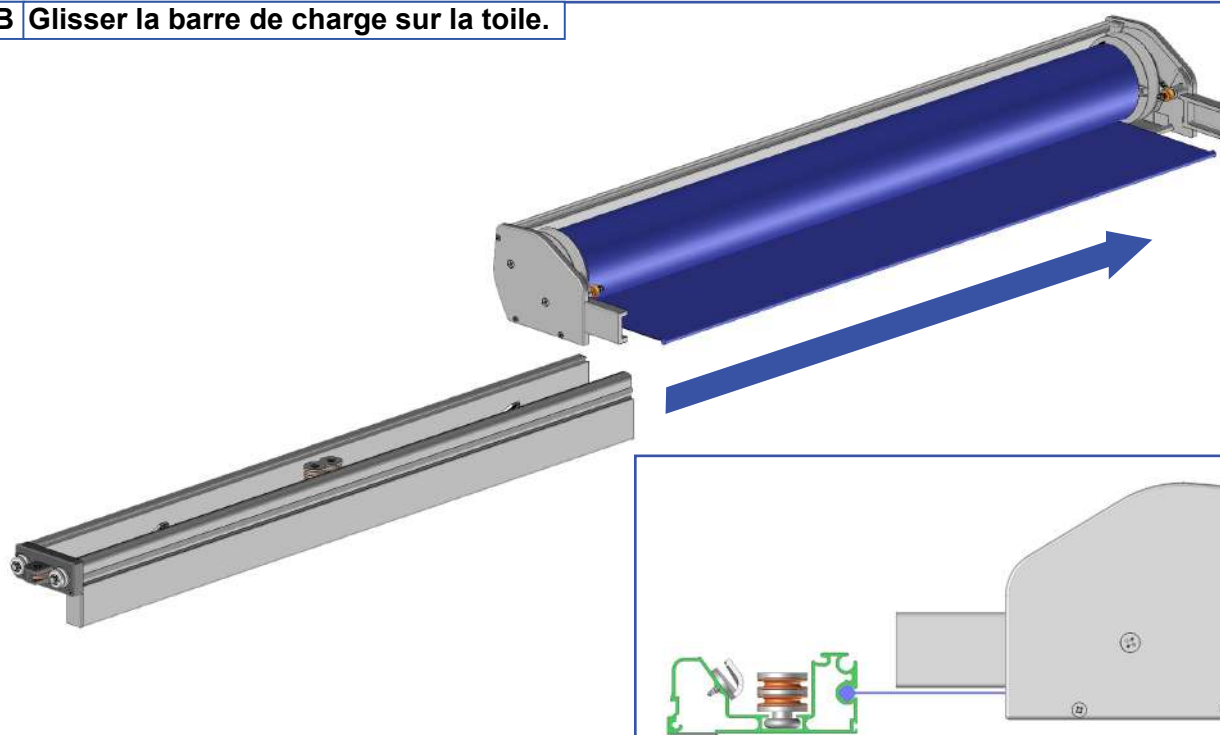


## 2 Pose du coffre.

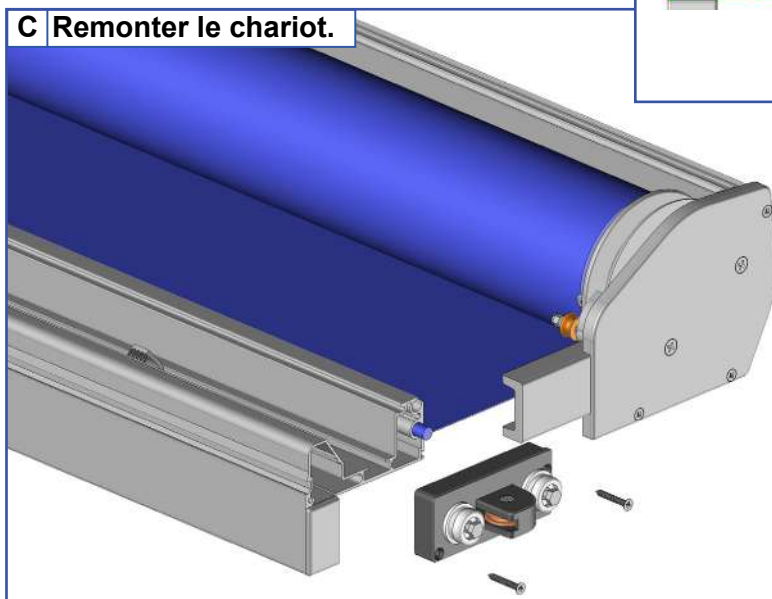
### A Démontez le capot du coffre.



### B Glissez la barre de charge sur la toile.

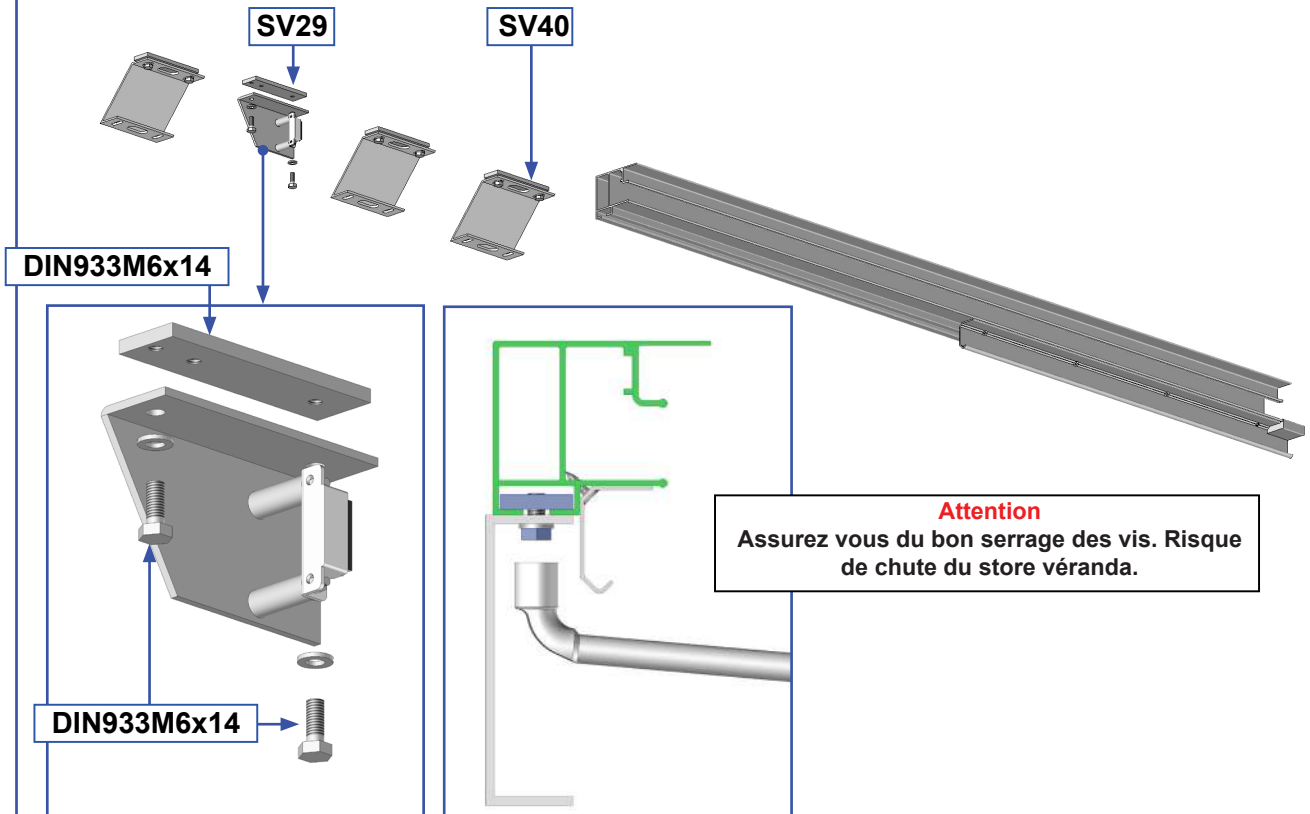


### C Remonter le chariot.

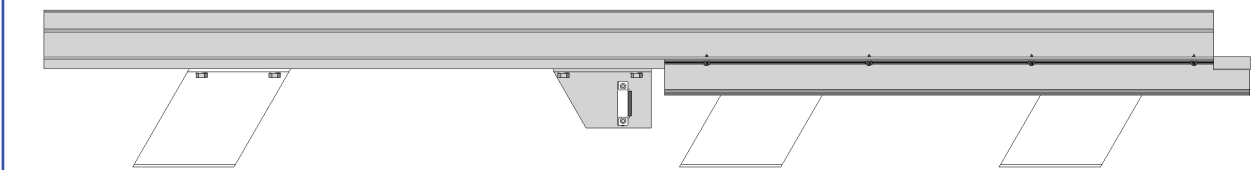


### 3 Préparation des coulisses.

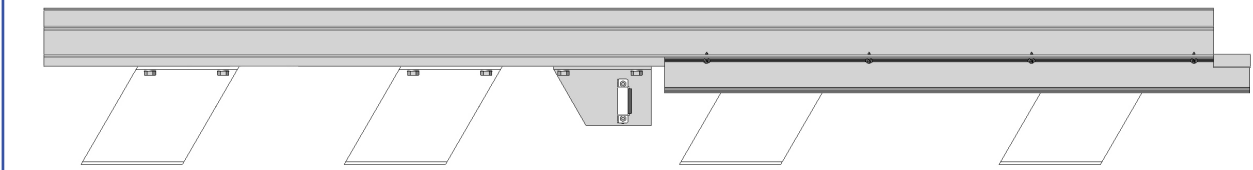
#### A Coulisse gauche.



#### Jusqu'à 3m.

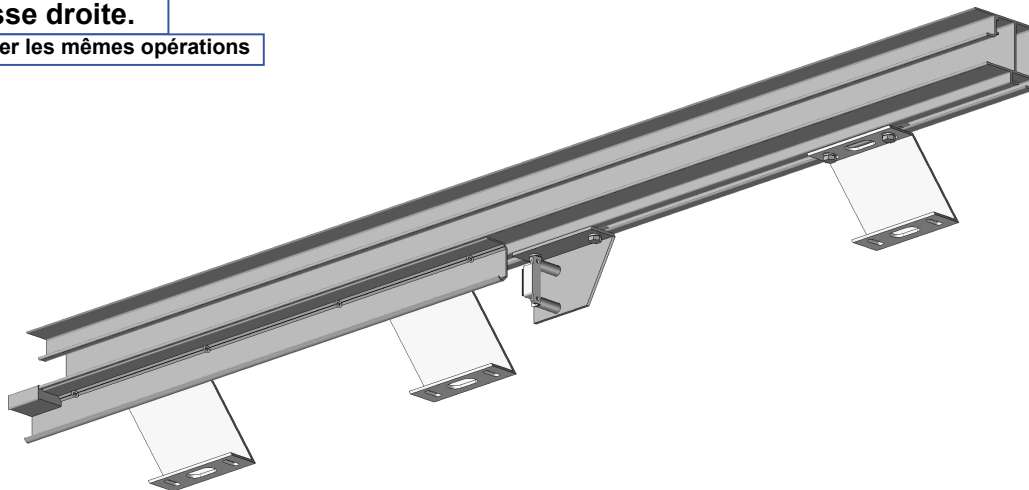


#### Au-delà de 3m.



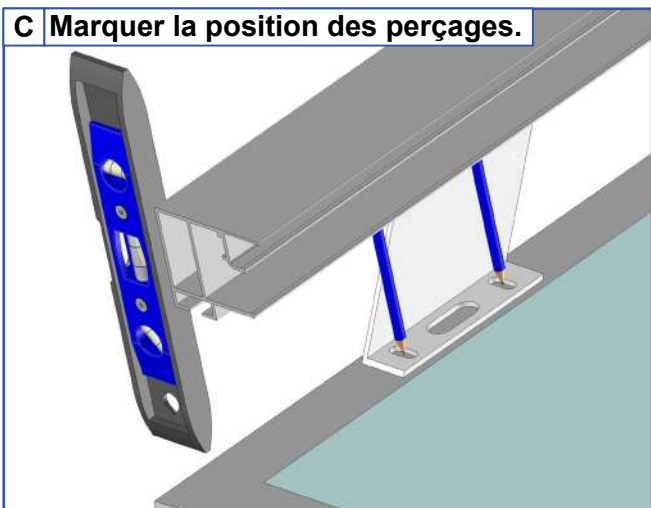
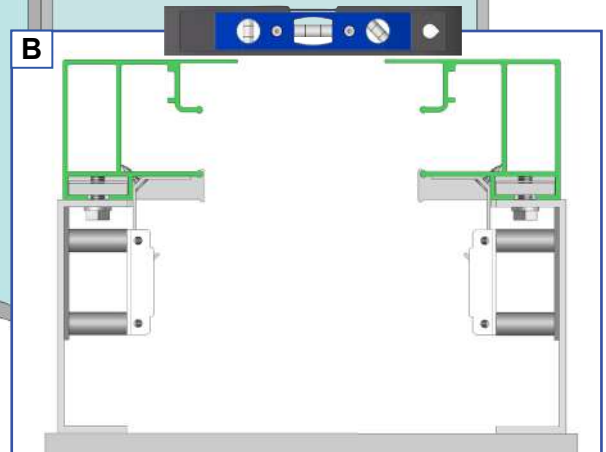
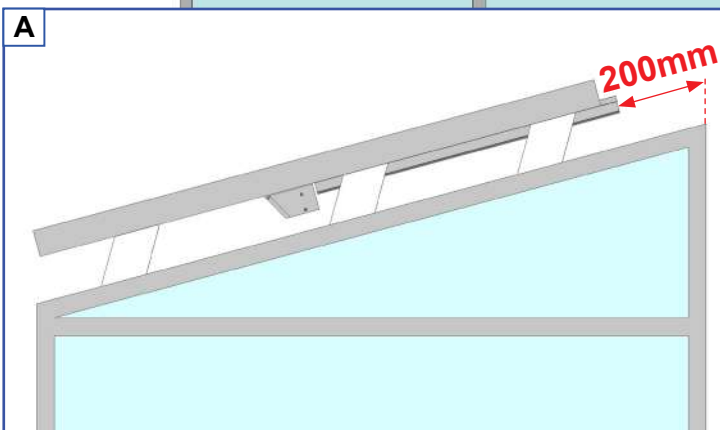
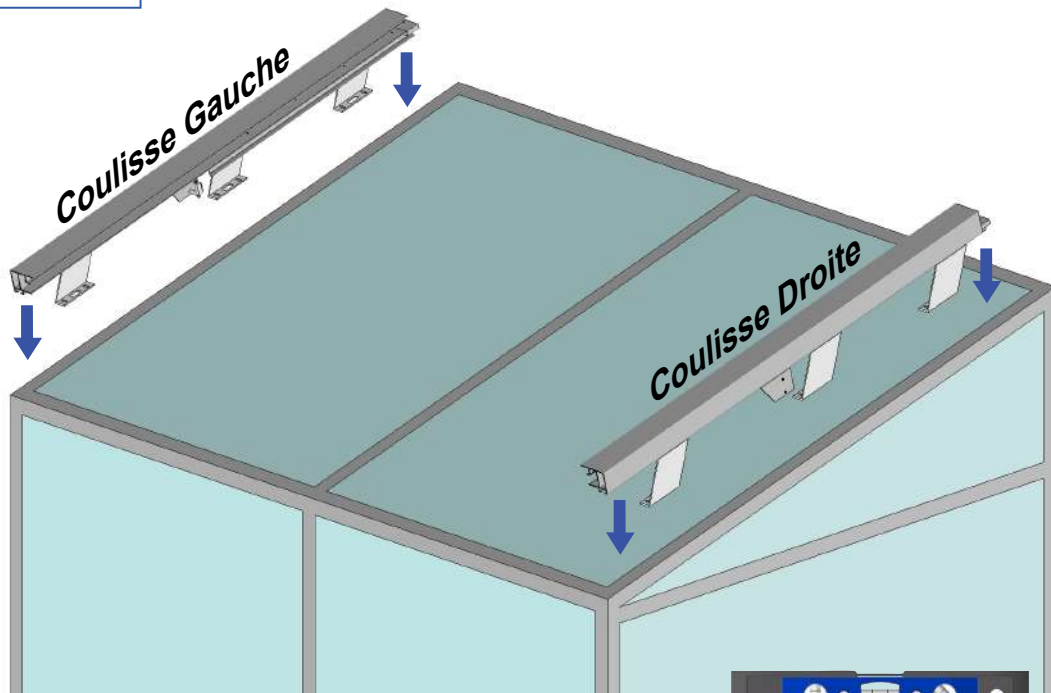
#### A Coulisse droite.

**Note :** réaliser les mêmes opérations

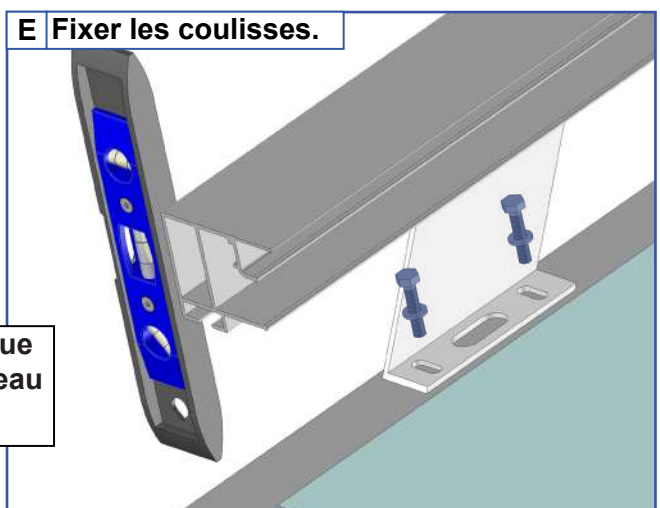




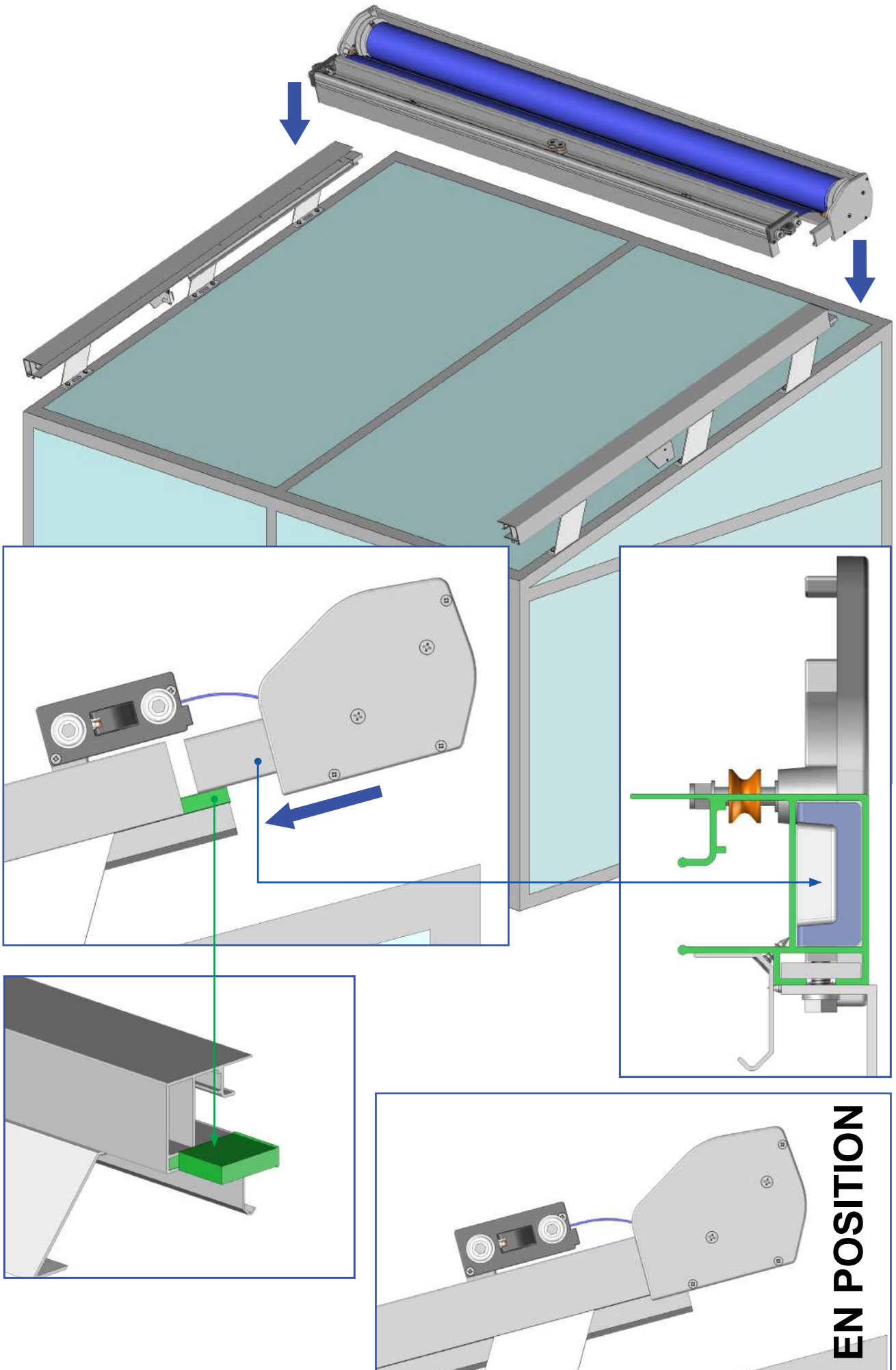
#### 4 Pose des coulisses.



**Attention :** assurez vous que les coulisses soient de niveau pour leur fixation finale.



5 Pose du coffre.





## 6 Contrôle de l'équerrage.



### **Cette étape est très importante :**

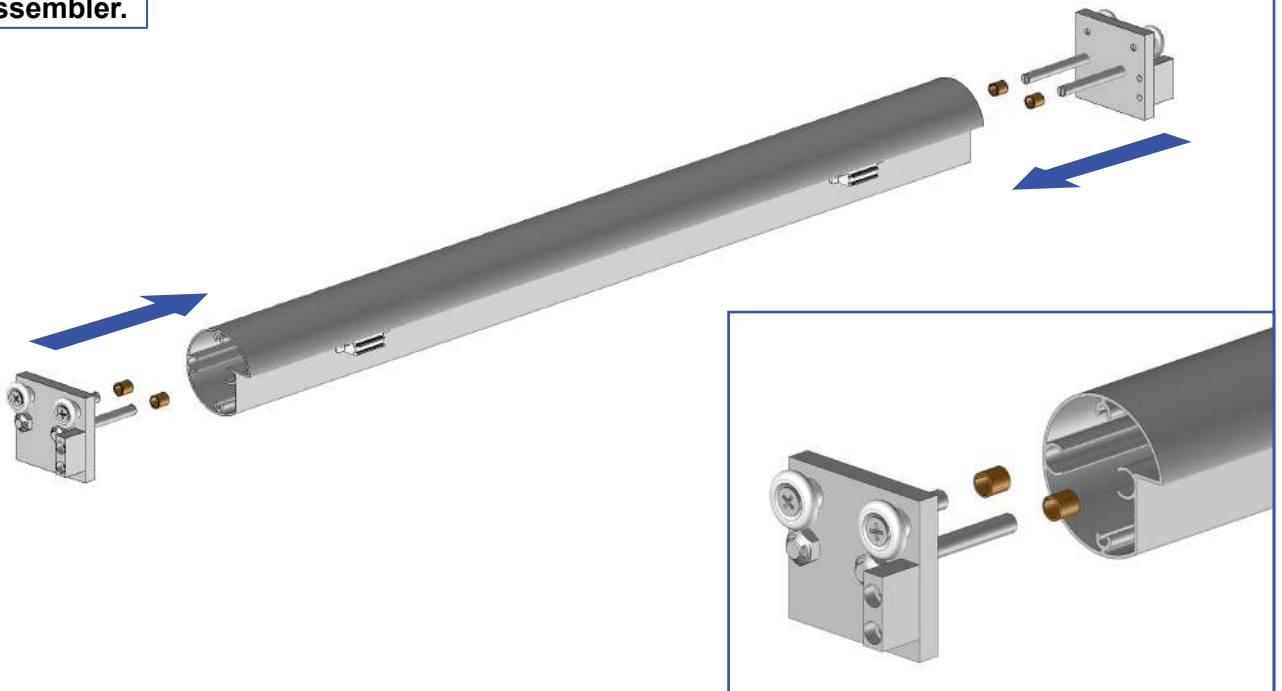
Avant de poursuivre le montage de votre store véranda, assurez vous que les diagonales soient égales (tolérance acceptable de 5mm ) pour que le fonctionnement du système se déroule correctement.

Si les diagonales ne sont pas égales :

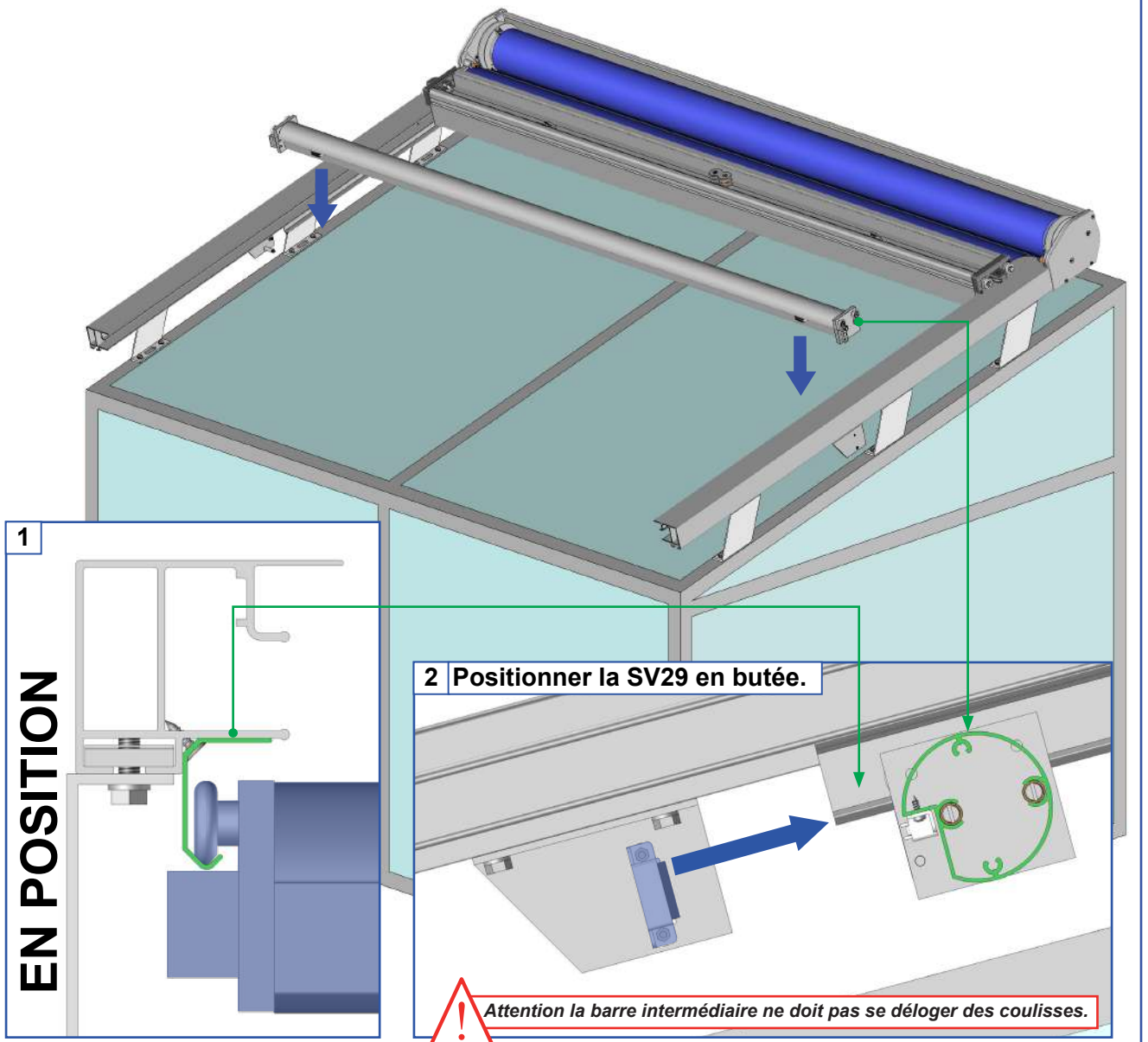
- 1 - Desserrer légèrement les supports des coulisses.
- 2 - Réajuster leur positionnement.
- 3 - Resserrer les supports des coulisses.
- 4 - Contrôler à nouveau l'équerrage.

## 7 Pose de la barre intermédiaire.

### A Assembler.



### B Pose de la barre intermédiaire sur les coulisses.



# MOTORISATION

Pour toutes motorisations, l'installation doit être conforme à la norme NFC15-100



## ATTENTION

Pour votre sécurité, avant toutes opérations d'installation et de branchement, assurez-vous que le courant soit bien coupé (ligne hors tension).

- Ne pas projeter d'eau sur le boîtier d'automatisme.



## MISE EN GARDE

- Vous avez fait l'acquisition d'un automatisme, les opérations de branchement doivent être faites, par des personnes compétentes pour une installation conforme et engageant la garantie.

- Couper le courant avant toute opération de branchement ou de manipulation de l'automatisme.

- Ne laisser pas les enfants jouer avec les dispositifs de commandes (télécommande).

- Vérifier fréquemment l'installation pour déceler tout mauvais équilibrage ou tout signe d'usure.

- N'utiliser pas la pergola si une réparation ou un réglage est nécessaire.

# INTERRUPTEUR

## Matériel nécessaire

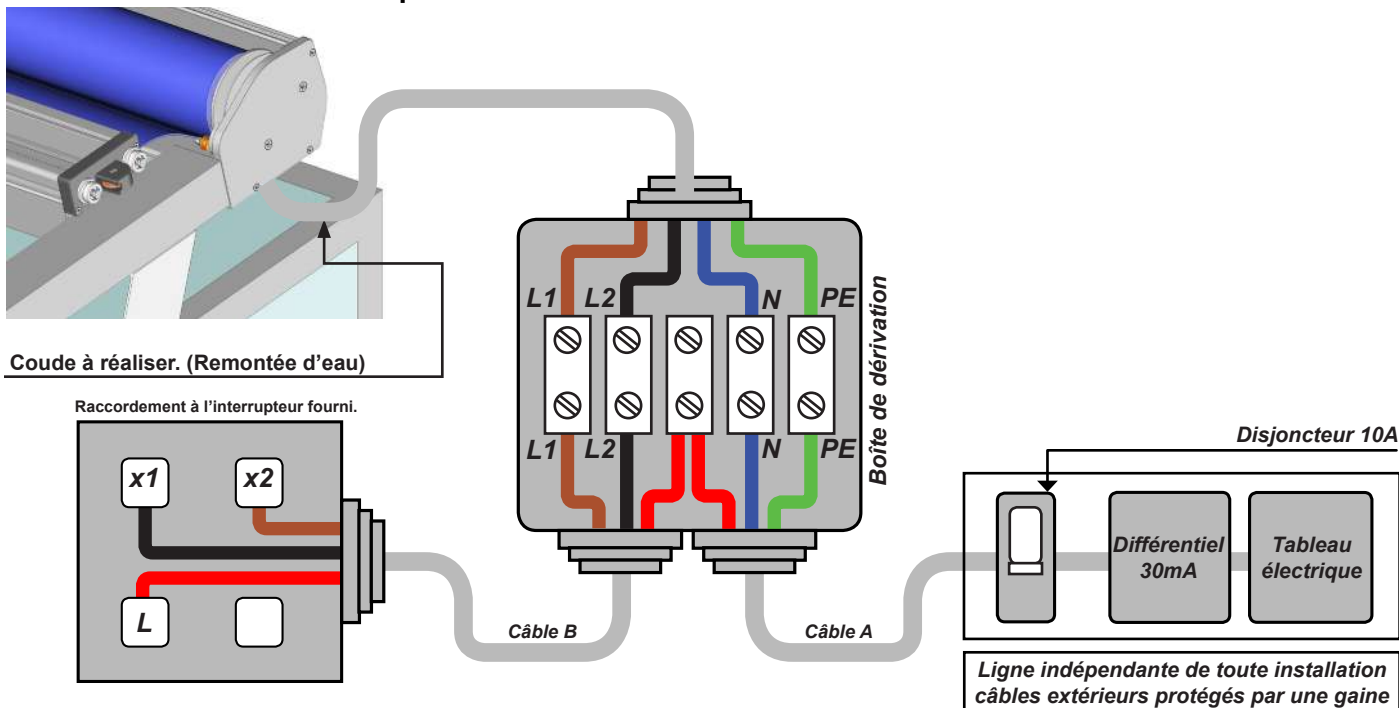
- ▶ Boîte de dérivation étanche (IP54)
- ▶ Câble (A) 3G 1.5mm<sup>2</sup> (bleu, rouge, vert/jaune)
- ▶ Barrette de dérivation
- ▶ Câble (B) 3G 1.5mm<sup>2</sup> (noir, rouge, marron)

## Matériel non fourni

A - Connecter les fils à l'intérieur de la boîte de dérivation étanche.

B - Refermer la boîte de dérivation.

C - Rétablir l'alimentation et procéder à un essai.



# MOTORISATION TÉLÉCOMMANDE

## Matériel nécessaire

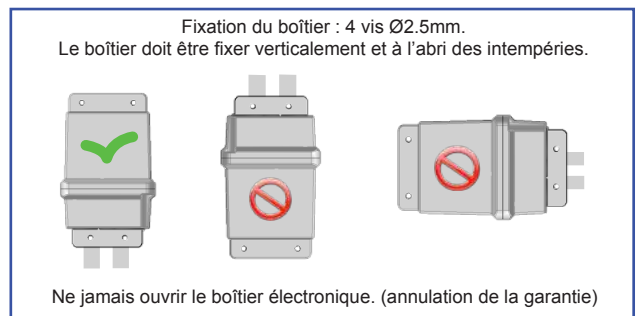
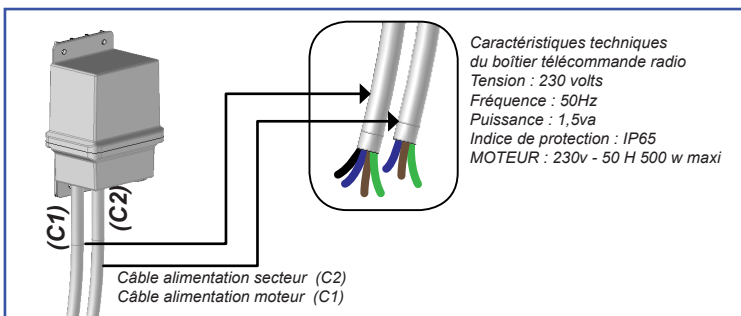
- ▶ 2 Boîtes de dérivation étanches (IP54)
- ▶ Barrette de dérivation
- ▶ Câble (A) 3G 1.5mm<sup>2</sup> (bleu, rouge, vert/jaune)
- ▶ Câble (B) 3G 1.5mm<sup>2</sup> (noir, rouge, marron)

**Matériel non fourni.**

## MISE EN GARDE

Avant toute installation, déterminer par rapport à l'emplacement de votre store :

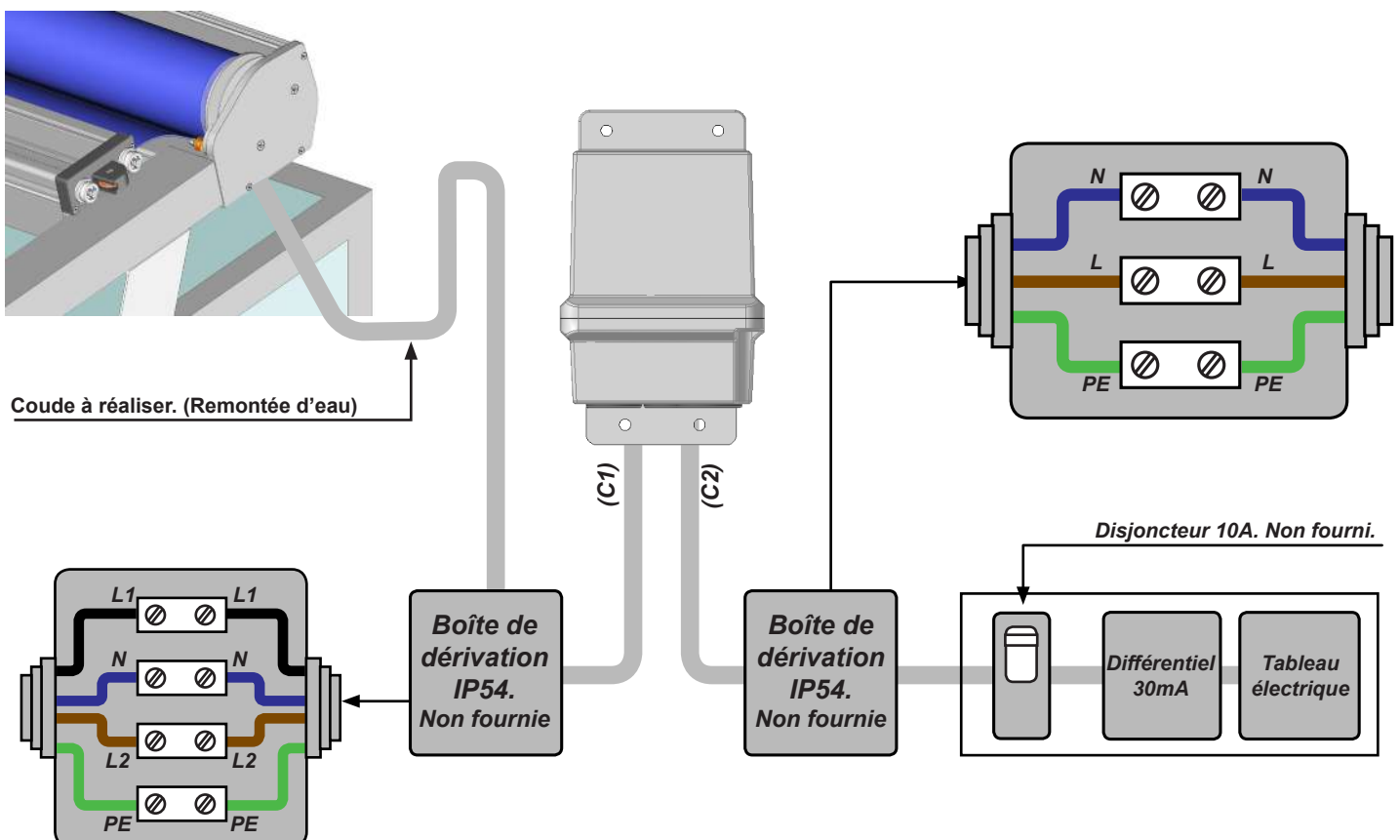
- L'endroit de fixation de votre automatisme, cet endroit doit permettre à l'automatisme de capter les signaux afin d'assurer un maximum de sensibilité de la commande.
- La fixation du boîtier de la carte électronique doit être verticale et à l'abri des intempéries.



**A - Connecter les fils à l'intérieur de la boîte de dérivation étanche.**

**B - Refermer la boîte de dérivation.**

**C - Rétablir l'alimentation et procéder à la programmation du moteur.**



# PROGRAMMATION MOTORISATION TÉLÉCOMMANDE

**A - Mettre les piles fournis dans la télécommande.**

**B - Mettre le boîtier électronique sous tension, le boîtier fait 2 bips sonores consécutifs.**

**C - Appui bref sur la touche «SEL», le boîtier électronique fait 3 bips sonores consécutifs.**

**D - Rester appuyé sur le bouton «montée» de la télécommande jusqu'à que le boîtier fasse 1 bip sonore, puis relâcher le bouton, le boîtier fait 4 bips sonores pour confirmer la fin de la programmation.**

**E - Vérifier que le sens de rotation du store correspond aux touches de la télécommande. Si cela n'est pas le cas, inverser les fils marron au niveau du connecteur. Attention couper l'alimentation avant d'inverser les câbles.**



## Protection thermique

*Le moteur se met en protection thermique après 2 descentes et 2 montées successives.*

## Effacement mémoire

*A faire uniquement si vous rencontrez des problèmes de programmation.  
Rester appuyé sur le bouton « SEL » jusqu'à entendre un bip continu.  
Relâcher le bouton « SEL », le boîtier fait 5 bips consécutifs pour confirmer l'effacement total de la mémoire.  
Reprendre ensuite la programmation*

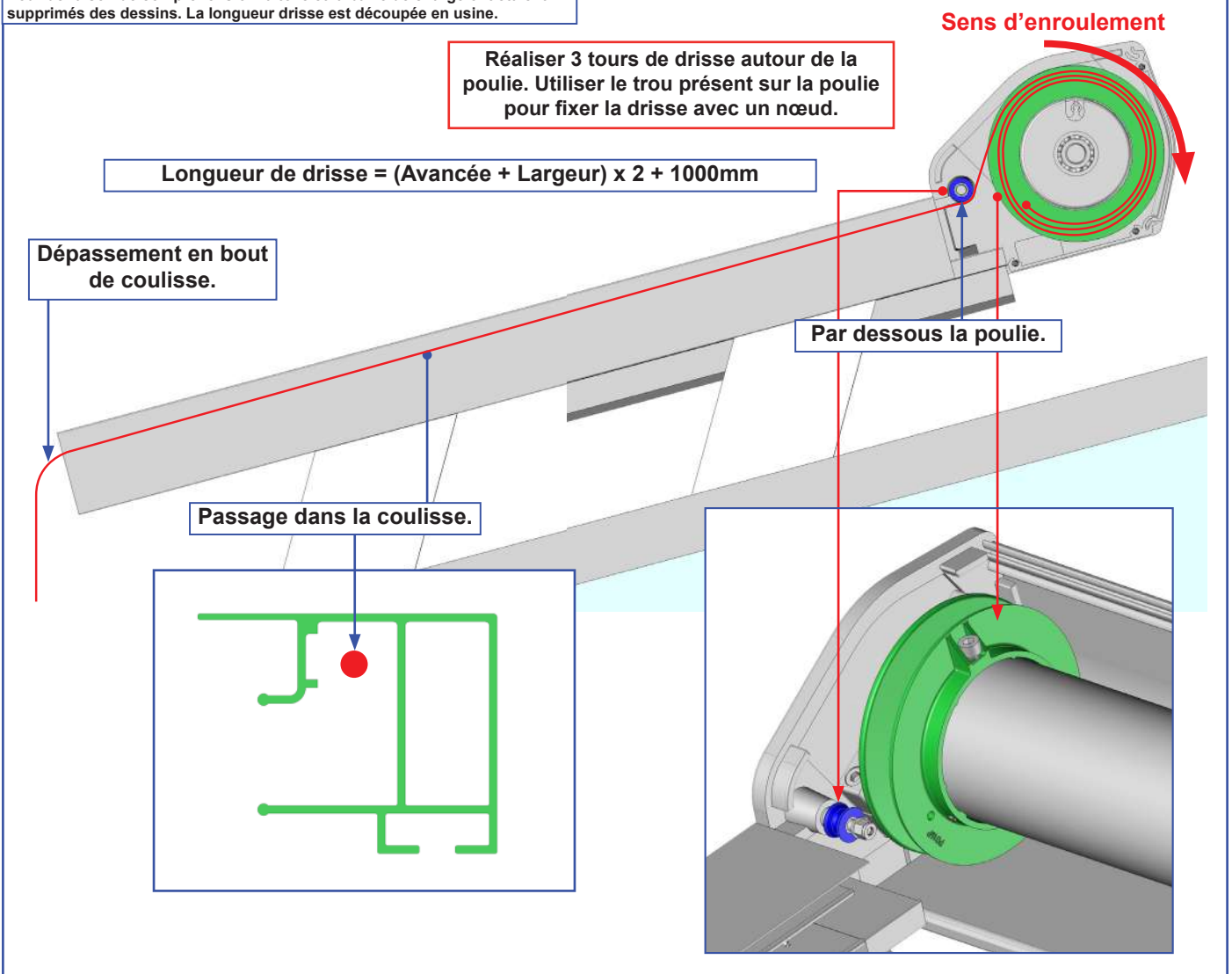
## Déclaration de conformité

*TELCO déclare que le produit AUTOMOPRO03 est conforme aux directives :  
99/5/EC - 73/23/EC - 89/336/EC*

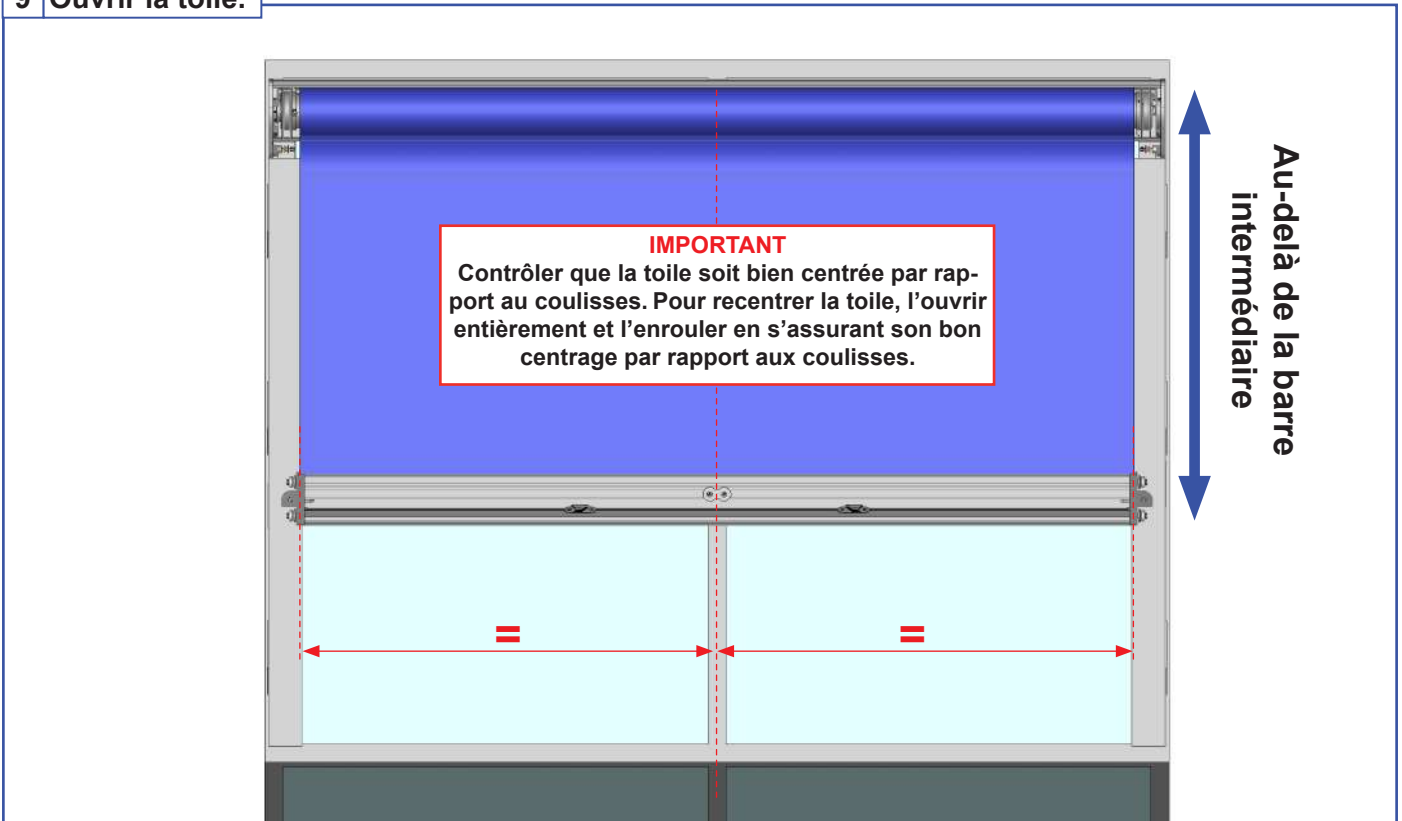


## 8 Prémontter la drisse sur les poulies.

**Note :** à réaliser sur la coulisse droite et la coulisse gauche.  
Pour de raison de compréhension la toile et la barre de charge ont étaient supprimés des dessins. La longueur drisse est découpée en usine.

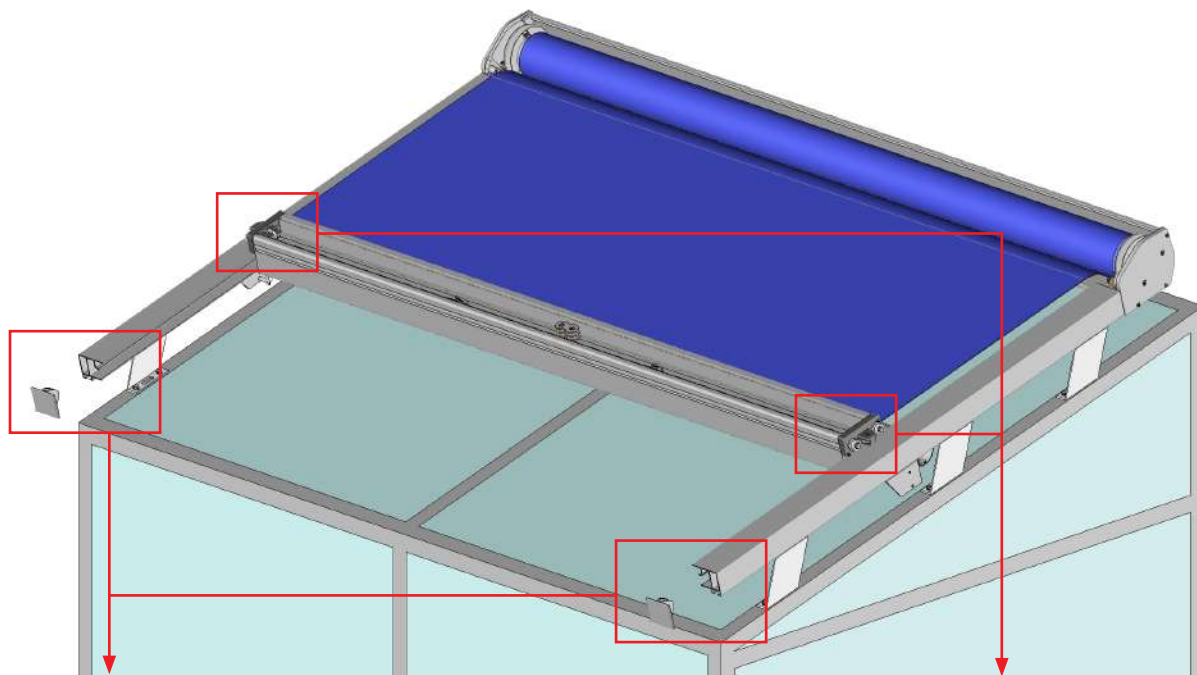


## 9 Ouvrir la toile.



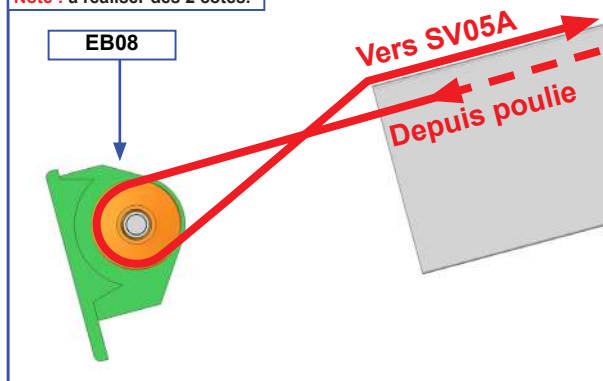


## 10 Guidage de la barre de charge coulissante dans les coulisses.



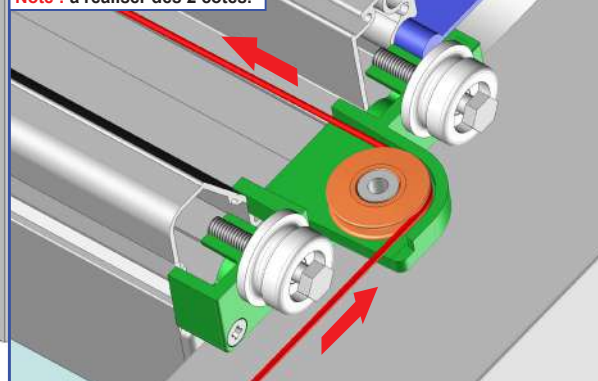
### A Guider la drisse dans la poulie.

Note : à réaliser des 2 côtés.

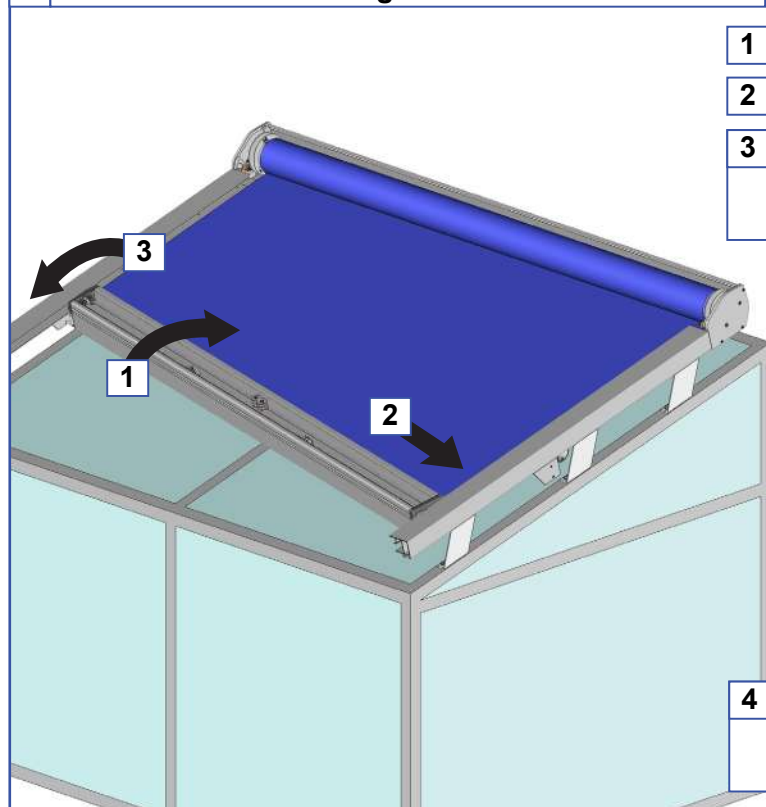


### B Guider la drisse dans le chariot.

Note : à réaliser des 2 côtés.



### C Guider la barre de charge dans les coulisses.

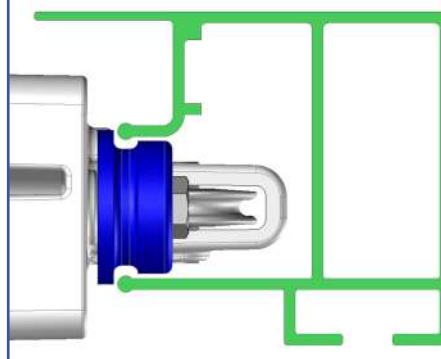


1 Donner de l'angle à la barre de charge.

2 Enclencher dans une coulisse.

3 Enclencher dans l'autre coulisse dans un mouvement de rotation inverse au premier.

**EN POSITION**

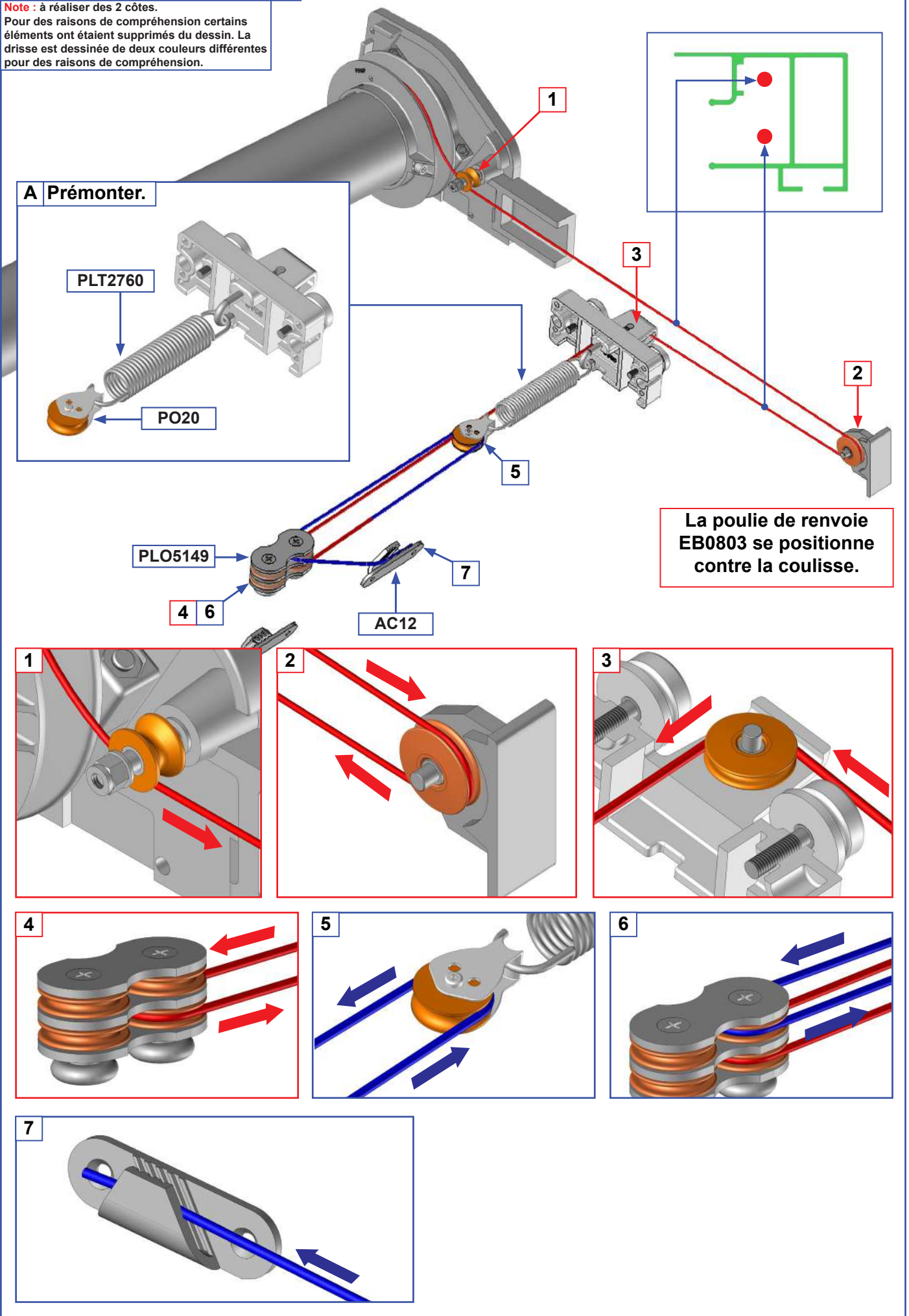


4 Manuellement faire coulisser la barre de charge coulissante dans les coulisses pour valider le mouvement.

## 11 Réaliser le chemin de câble.

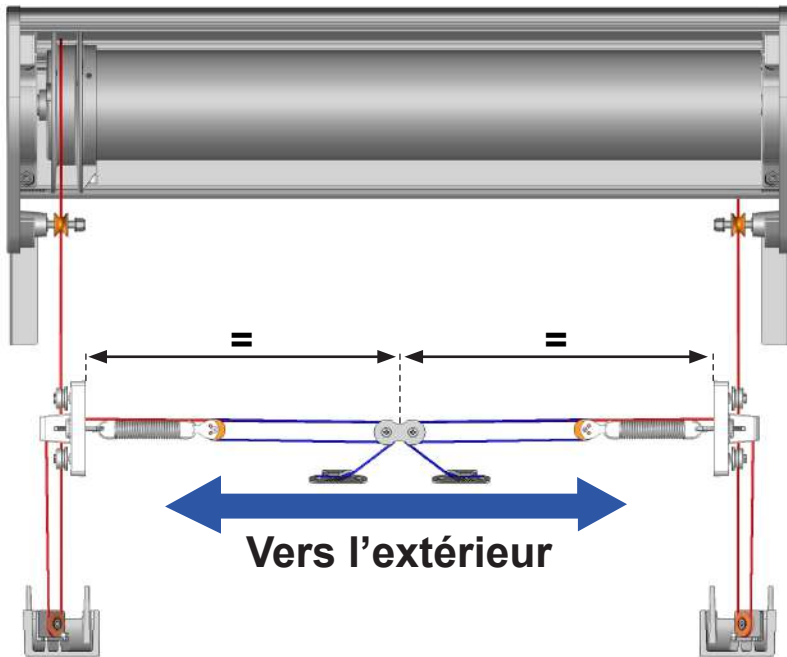
**Note :** à réaliser des 2 côtés.

Pour des raisons de compréhension certains éléments ont été supprimés du dessin. La drisse est dessinée de deux couleurs différentes pour des raisons de compréhension.



## 12 Tension de la toile.

### A Réaliser une première tension.

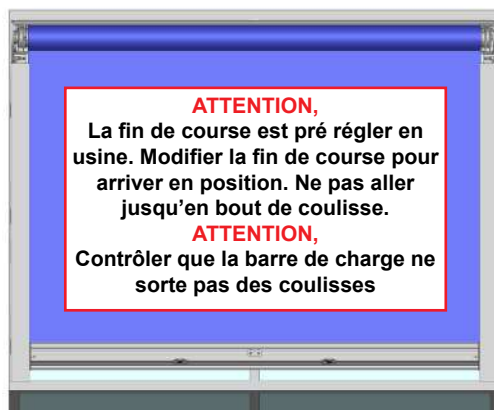


1 - Tirer sur les drisses vers l'extérieur et les accrocher à leur arrêt de corde respectif AC12.

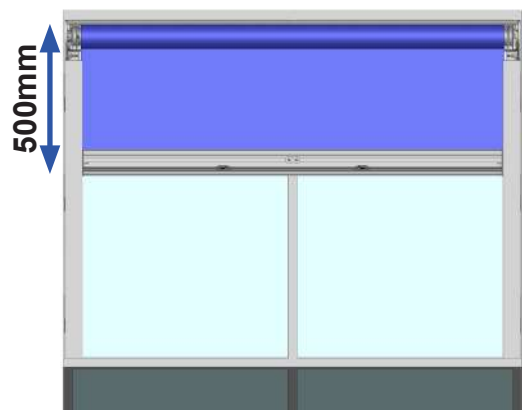
2 - La tension doit être identique des deux côtés. Contrôler que la double poulie PLO5149 soit centré par rapport à la barre de charge.

3 - Contrôler le chemin de drisse et assurez vous du bon guidage de la drisse dans les poulies.

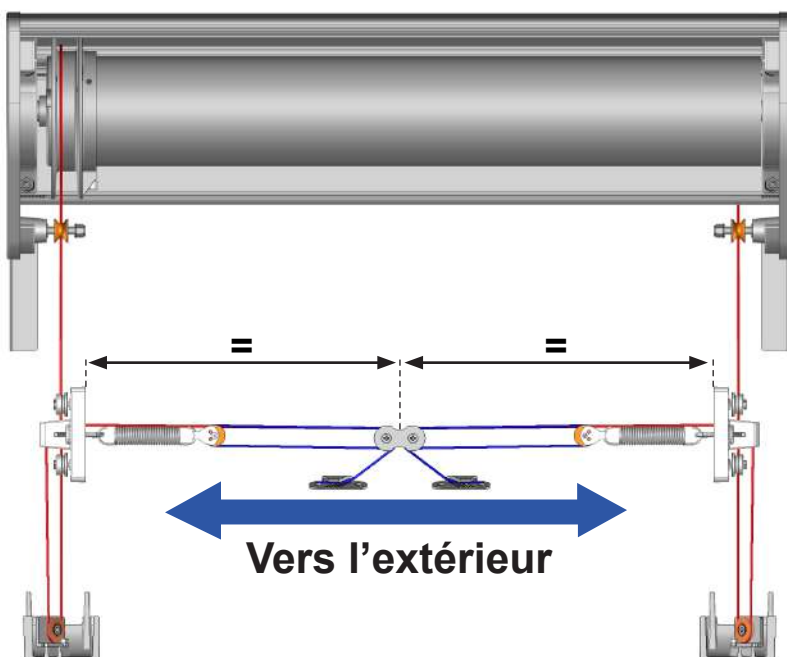
### B Ouvrir la toile.



### C Refermer la toile.



### D Réaliser une seconde tension.



1 - Tirer sur les drisses vers l'extérieur et les accrocher à leur arrêt de corde respectif AC12.

2 - La tension doit être identique des deux côtés. Contrôler que la double poulie PLO5149 soit centrer par rapport à la barre de charge.

3 - Refaire un cycle de d'ouverture et de fermeture.

4 - Couper l'excédant de drisse.

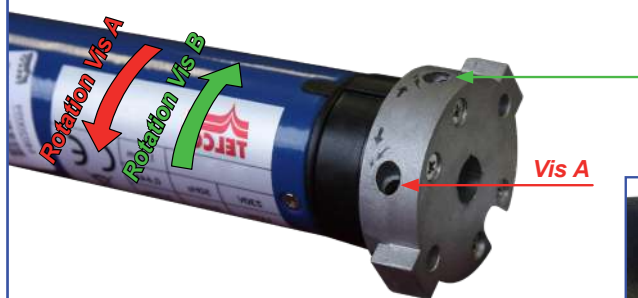


## 13 Ajuster les fins de course moteur.

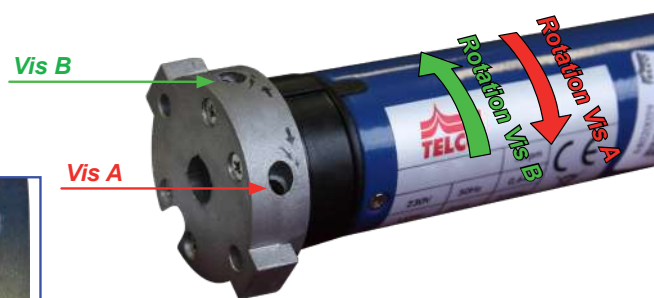
Note : réaliser les mêmes opérations pour un moteur GM.

Afin de réaliser le bon réglage, repérer l'emplacement de votre moteur (à droite ou à gauche) et déterminer le sens d'enroulement de votre toile. Le réglage des fins de course se réalisera moteur en marche. La toile se déroule ou s'enroule de 2cm à chaque tour de clé.

Moteur à droite



Moteur à gauche



Fin de course : Actionner la vis vers le «+» pour plus de fermeture ou d'ouverture, vers le «-» pour moins de fermeture ou d'ouverture.

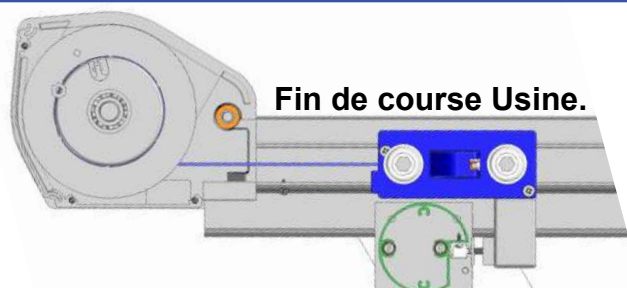
Réaliser un essai afin de valider la butée.

Fin de course : Actionner la vis vers le «+» pour plus de fermeture ou d'ouverture, vers le «-» pour moins de fermeture ou d'ouverture.

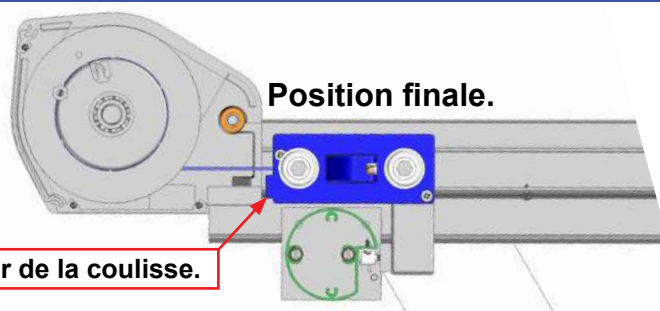
Réaliser un essai afin de valider la butée.

### A Fin de course de fermeture.

1 - Fermer la toile jusqu'à la butée de fermeture pré réglée en usine.



2 - Actionner la vis de fin de course fermeture selon votre configuration afin de positionner la barre de charge coulissante en position finale.



### B Fin de course de ouverture.

1 - Ouvrir la toile. Si la barre de charge coulissante ne s'arrête pas seule stopper la avant d'arriver en bout de coulisse.

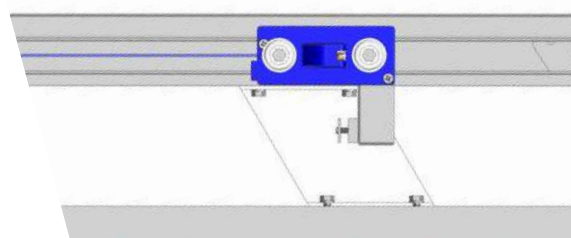
2 - Remonter la barre de charge coulissante de 100mm.

3 - Actionner la vis de fin de course ouverture selon votre configuration pour réduire la fin de course d'ouverture.

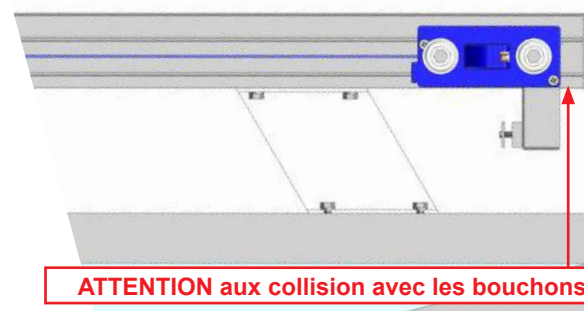
4 - Ouvrir à nouveau la toile. Si la barre de charge coulissante se stoppe avant d'arriver à la barre de charge, passez à l'opération 5 sinon stopper la et refaire l'opération 2 et 3 jusqu'à ce que la barre de charge coulissante se stoppe d'elle même.

5 - Actionner la vis de fin de course ouverture selon votre configuration pour ajuster l'ouverture de la toile. En position finale la barre de charge coulissante doit entrer dans la barre de charge frontale.

Fin de course Usine.

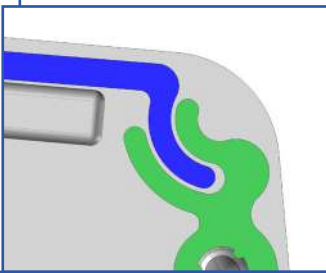
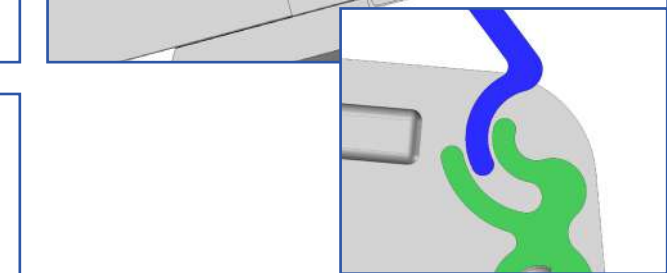
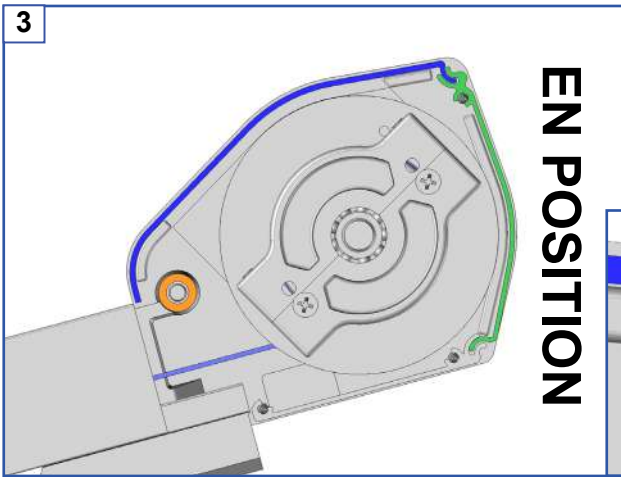
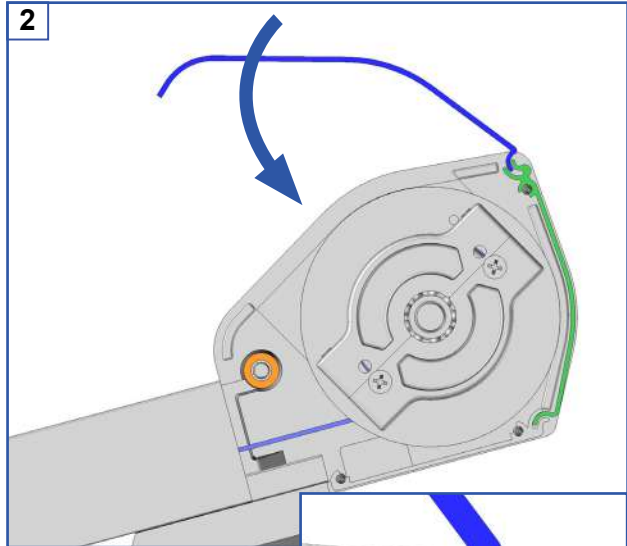
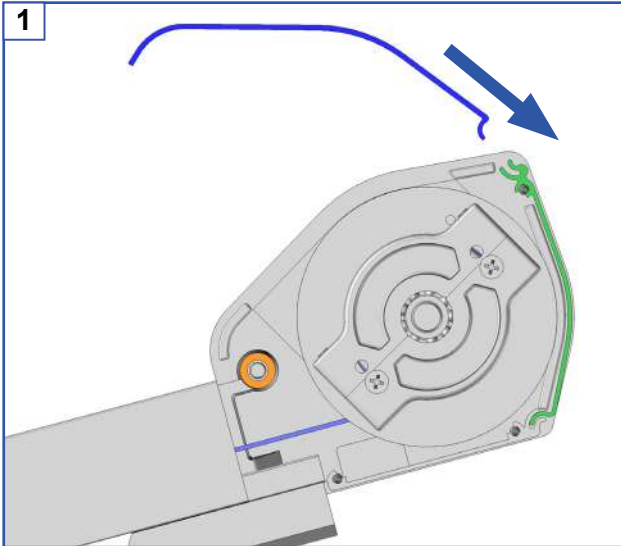


Position finale.

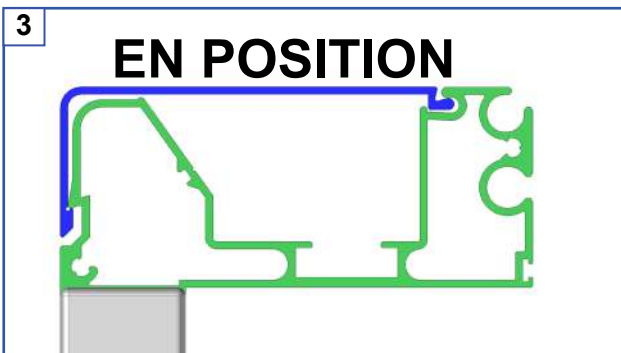
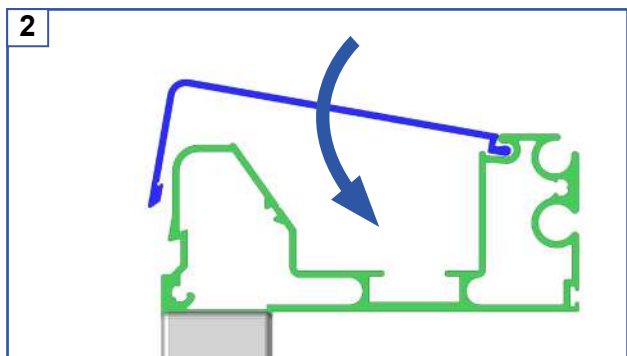
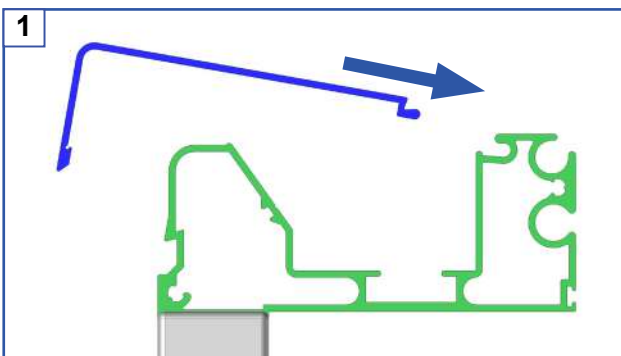


14 Finition.

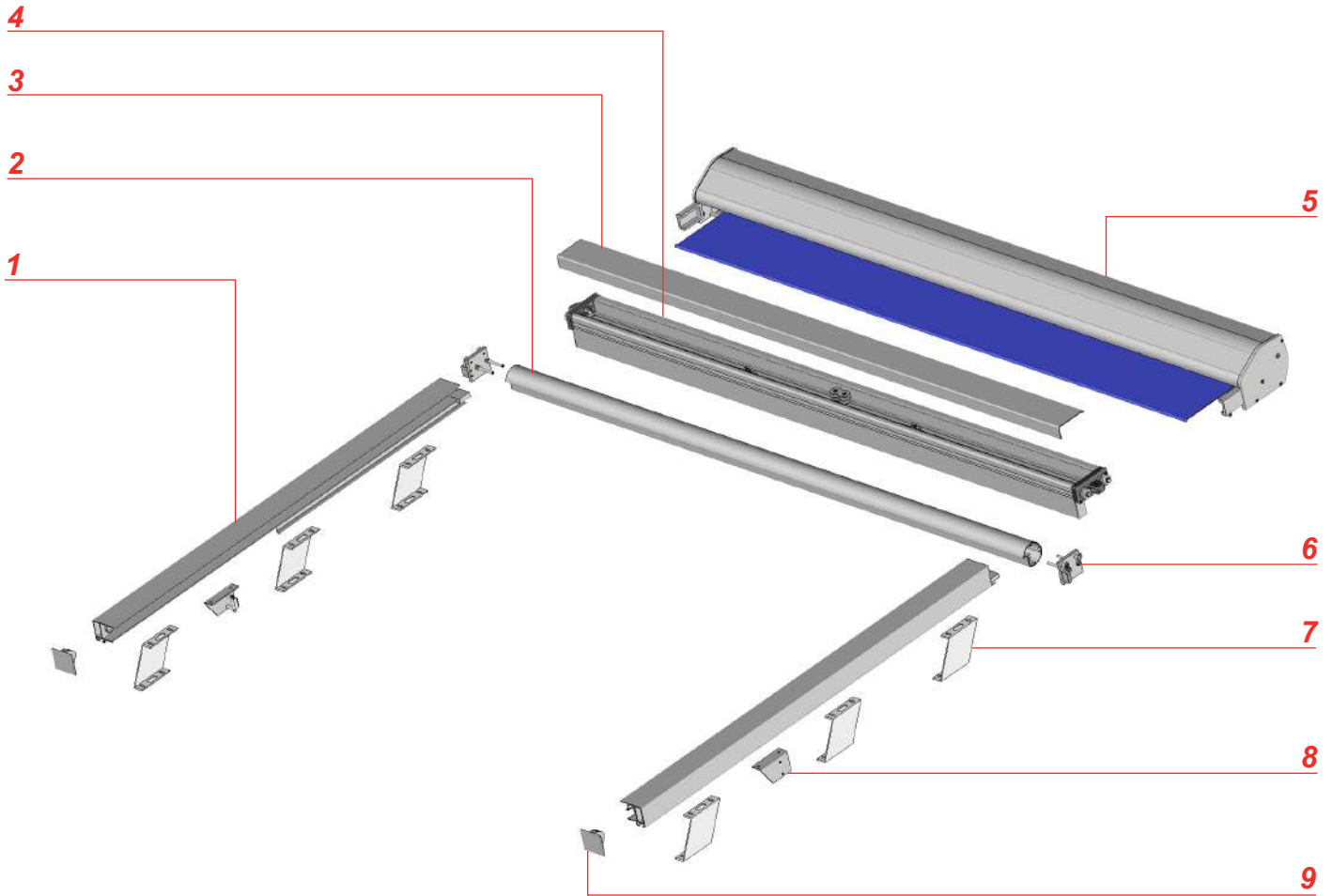
A Pose du capot du coffre.



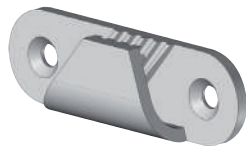
B Pose du capot du barre de charge.



# VUE ÉCLATÉE



PO2102



AC12



PO20



TR1902

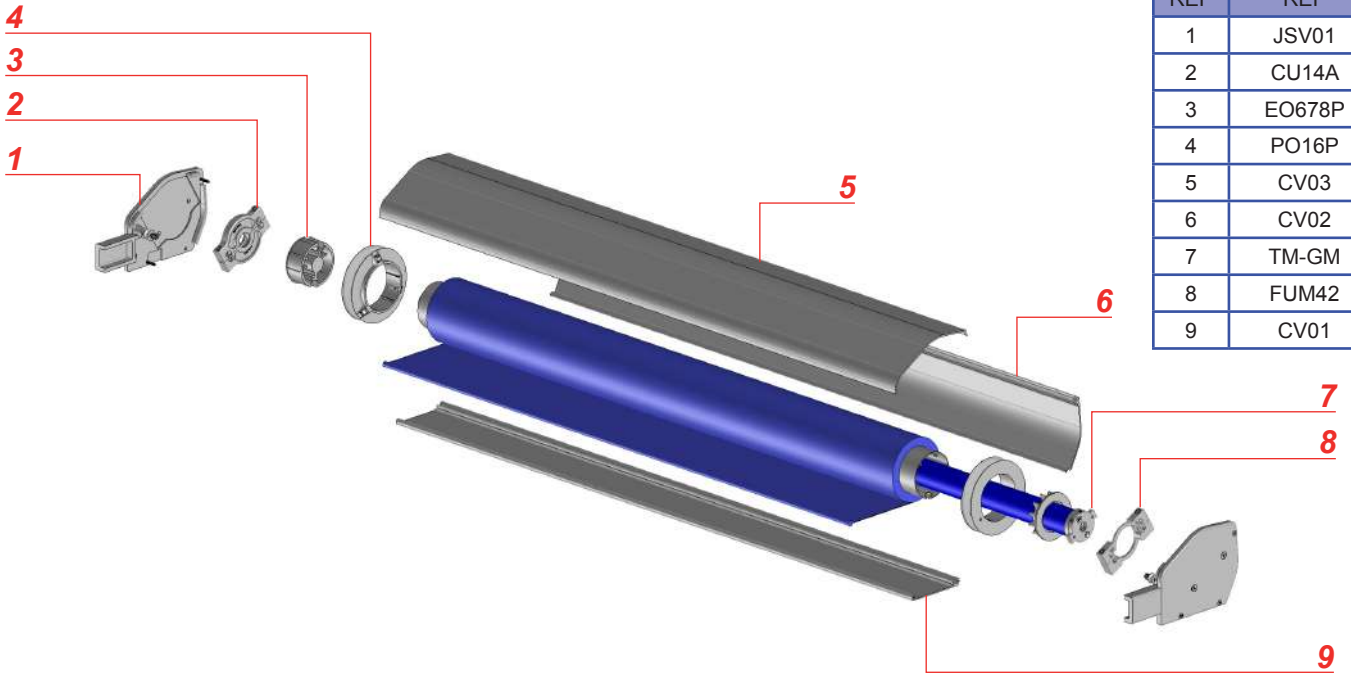
Repère	Références	Désignation
1	Voir section éclatée	Ensemble Coulisse
2	PU37 07	Barre intermédiaire
3	PU37 06	Capot barre de charge
4	Voir section éclatée	Ensemble barre de charge
5	Voir section éclatée	Ensemble coffre
6	SV28	Chariot barre intermédiaire
7	SV40	Support coulisse
8	SV29	Arrêt barre intermédiaire
9	ST45 09	Platine



# Sections éclatées

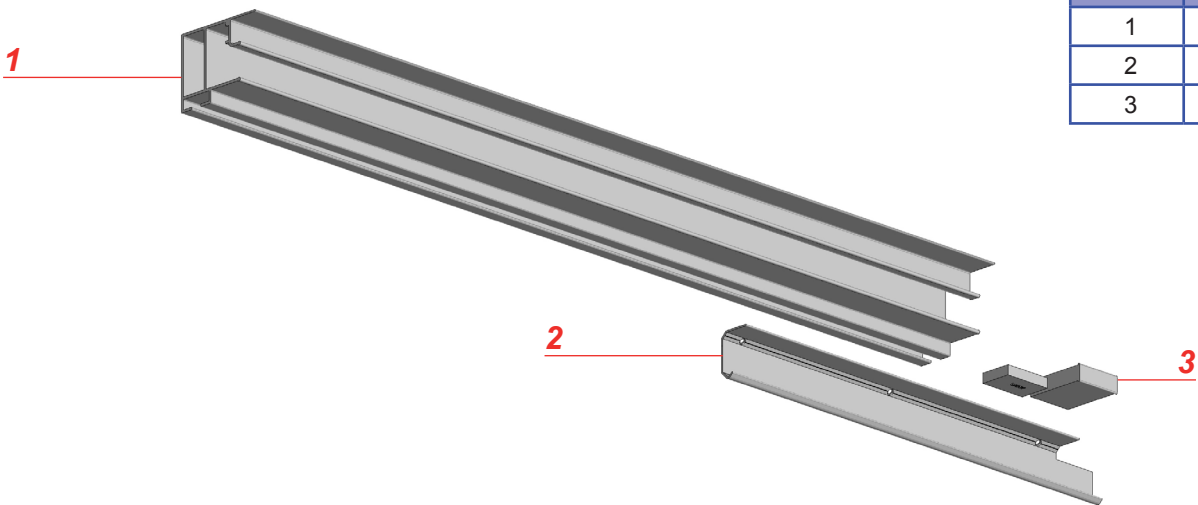
## Chevrons latéraux.

REP	REF
1	JSV01
2	CU14A
3	EO678P
4	PO16P
5	CV03
6	CV02
7	TM-GM
8	FUM42
9	CV01



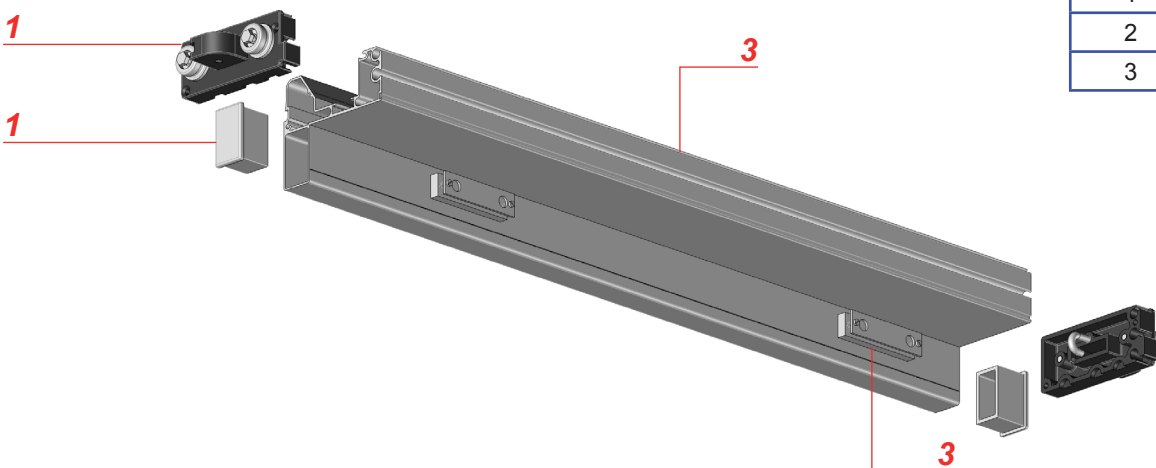
## Coulisses.

REP	REF
1	PU80
2	PU807 02
3	SV06



## Coulisses.

REP	REF
1	PU80
2	PU807 02
3	SV06





# MISE EN GARDE



- Ne jamais ouvrir le store avant sa fixation complète. Avant d'ouvrir le store, vous devez être sûr que les supports de coulisse ont été installés de façon correcte et que tous autres éléments du store soient serrés. Ne jamais ouvrir le store avec une toile déchirée.
- Vérifier la planéité de votre véranda. Dans le cas de creux ou bosse, effectuer un calage des supports afin de les aligner correctement. Un mauvais alignement peut entraîner un mauvais fonctionnement, la casse et ou la chute du store.
- Ne pas faire fonctionner le store lorsque des opérations d'entretien, telle que le nettoyage des vitres, sont en cours. Déconnecter le store de l'alimentation électrique lorsque des opérations d'entretien sont en cours.
- Ne pas laisser les enfants jouer avec les dispositifs de commande. Mettre les dispositifs de télécommande hors de portée des enfants. Surveillez vos enfants afin de vous assurer que ceux-ci ne jouent pas avec le store ou la télécommande.
- Faites attention à vos doigts lors de l'installation.
- Aucune modification de conception ou de configuration de l'équipement ne doit être effectuée sans consultation préalable du fabricant.
- N'utilisez jamais d'accessoires non recommandés par le fabricant. Ceux-ci pourraient en effet créer des risques pour l'utilisateur et endommager le store. N'utilisez que des pièces et accessoires d'origines.
- En cas de stockage du store ce dernier doit être stocké à sous un abris en milieu sec non humide.
- N'utilisez pas le store dans des endroits soumis à des vibrations ou impulsions.
- Utilisez les fixations adaptées en fonction du matériau de votre véranda. Demandez conseil à un spécialiste. La quincaillerie de fixation n'est pas fournie.
- Ne pas déballer le store à l'aide d'un outil pouvant le rayer.
- Ne jamais dormir sous le store ouvert au risque d'un changement brutal de météo provoquant la chute du store.

## UTILISATION DU STORE :

- N'utilisez pas le store en cas de mauvaises conditions météorologiques. L'utilisation dans des conditions de gel peut endommager le store. N'utilisez pas le store les jours pluvieux. Dans ces cas de figures, le store doit être en position repliée.
- Prenez garde lorsque vous ouvrez le store, celui-ci peut rapidement chuter si il est affaibli ou endommagé. N'utilisez jamais le store si ce dernier est endommagé. Déconnectez le store de l'alimentation électrique (interrupteur ou fusible), puis contactez un spécialiste.
- Utilisez seulement ce store en fonction de l'utilisation prévue.
- Nous déclinons toute responsabilité en cas de dommage lié à une utilisation incorrecte ou au non-respect des instructions.
- N'accrochez rien sur l'armature du store. Il pourrait tomber et causer des dommages matériels et/ou des blessures corporelles.
- Ne pas se suspendre à l'armature du store. Il pourrait tomber et causer des dommages matériels et/ou des blessures corporelles.
- N'installez pas de barbecue sous le store et n'allumez pas de feu à proximité.

## RÉGLAGE DU STORE :

- Les réglages de fin de courses pré-réglés en usine.
- Le réglage d'un store doit être réalisé avec précaution de part ses contraintes et nécessite un certain niveau de compétences. En cas de doute sur le bon déroulement et la sûreté de votre réglage, faite appel à un professionnel.
- Après toutes modifications des réglages assurez vous que tous les éléments du stores soient correctement serrés.
- Un mauvais réglage peut entraîner une mauvaise utilisation du store et engendrer sa détérioration.
- Ne pas utiliser le store si un réglage est nécessaire.

## RÉPARATION ET ENTRETIEN :

- Ne jamais essayer de démonter ou de réparer un store sans les qualifications requises. Faites appel à un professionnel afin de réaliser les réparations nécessaires.
- Ne pas utiliser le store si une réparation est nécessaire.
- Vérifier fréquemment au court de l'année l'installation pour déceler tout mauvais équilibrage ou tous signes d'usure des pièces ou de la toile du store.
- Vérifier fréquemment au court de l'année les fixations à la véranda du store, les vis de serrage des supports de bras et les vis de serrage des griffes de bras.
- Ne pas laisser enrouler une toile mouillée, séchez la dès que possible. Risque de moisissure.
- Nettoyer la toile et l'armature en début et fin de saison. Attention ne pas utiliser de produit détergeant.

## PARTIE ELECTRIQUE :

- Avant toutes manipulations assurez vous que le courant électrique soit coupé. Danger d'électrocution.
  - Si le câble d'alimentation est endommagé, il doit être remplacé par une personne qualifiée (SAV ou électricien) afin d'éviter un danger. Le câble d'alimentation de cette motorisation ne peut être remplacé que par le même type de câble (même section des fils et même indice de protection).
  - La motorisation est destinée à être installée à une hauteur d'au moins 2,5 m du sol ou de tout autre niveau d'accès.
  - Le raccordement des fils électriques doit être fait conformément aux normes électriques en vigueur en France (norme NF C 15100). En cas de doute, contacter un électricien agréé.
  - Avant de raccorder le store à une source d'alimentation, vérifiez que la tension de cette source d'alimentation et la tension nominale correspondent aux spécifications d'alimentation présent sur la notice.
  - Ne pas mouiller le boîtier d'automatisme. L'automatisme doit être positionné à l' abris des intempéries.
- Ne pas laisser jouer les enfant avec le boîtier d' automatisme.

# GARANTIES

## ► Durée

La durée de garantie (mécanisme, traitement de surface) est consentie pour une durée de 5 ans. L'automatisme, ruban de LED et accessoires LED sont garantis 2 ans. Au delà de cette période de garantie, ces pièces sont payantes.



La période de garantie court à compter de la date d'achat du produit (date mentionnée sur la preuve d'achat - facture).

### La garantie ne s'applique que sur présentation de la preuve d'achat.

L'application de la garantie n'a pas pour effet de prolonger sa durée.

## ► Modalité d'application de la garantie

La garantie couvre tous problèmes rencontrés dans l'utilisation du produit pour tous événements prévus et non exclus par la garantie commerciale et ce dans la limite de la durée de garantie.

Pour faire l'objet d'un accord de prise en charge sous garantie, le produit doit avoir été installé conformément aux règles de l'art et n'avoir fait l'objet d'aucune utilisation anormale telle que :

- Entretien insuffisant ou non conforme aux préconisations ci-jointe «Nettoyage et Entretien»
- Utilisation des produits de nettoyage corrosifs ou abrasifs
- Choc, casse ou fausse Manœuvre
- Endommagement par des corps étrangers (sables, limailles, etc.)
- Endommagement suite au raccordement à une ligne électrique non-conforme

Cette liste n'étant pas exhaustive, pour connaître la liste des incidents «susceptibles de déclencher la garantie» et ceux «excluant la garantie» veuillez consulter les encarts ci-dessous.

La garantie est limitée à la remise en état ou au remplacement de la pièce reconnue défectueuse ou responsable du mauvais fonctionnement de l'appareil, par une pièce identique.

La garantie ne couvre, en aucun cas, les frais de déplacement et les dommages directs et indirects. Elle ne prend également pas en charge les frais de dépose et repose du produit objet de la demande de garantie excepté dans le cadre de la mise en oeuvre de la garantie légale des vices cachés.

### Incident susceptibles de **déclencher la Garantie**

Défauts constatés	Type d'incidents	Commentaires
<b>Général</b>	- Pièces défectueuses.	
	- Automatisme ou LED défectueux.....	Télécommande, Automatisme, LED.
	- Défauts de matière.....	Bavures, manque de matière, fissures, craquelures, déformations.
	- Défauts de finition.....	Défauts de laquage, teintes.

Expédition pièces détachées :

- 72h après réception dans nos locaux pour les moteurs et automatismes.
- 72h pour expédition autres pièces détachées. (hors armature générale).
- Les réexpéditions sont à la charge de l'usine.
- Les produits seront expédiés à la charge du client et vous seront retournés gratuitement.

### Causes d'**exclusion de la Garantie**

Défauts constatés	Type d'incidents	Commentaires
<b>Général</b>	- Composants défectueux.....	Suite à une installation ou une utilisation non-conforme
	- Produits soldés ou bradés.	
	- Usure normale du brise soleil.....	Salissures, dégradation liées à différents facteurs de pollutions.
	- Tout litige de choc.....	Rayures, manque de pièces, salissures, accrocs et déchirures de l'acquisition d'un produit sans son emballage d'origine
	- Les dégradations.....	Liées à toute négligence, vandalisme, chute d'objet, brûlures quelconques, vent violents, nettoyage avec un produit non conforme.
	- Produit modifiés.....	Adjonction ou remplacement de pièces autres que celles vendues par l'usine.
	- Produits stockés en milieu humide.	