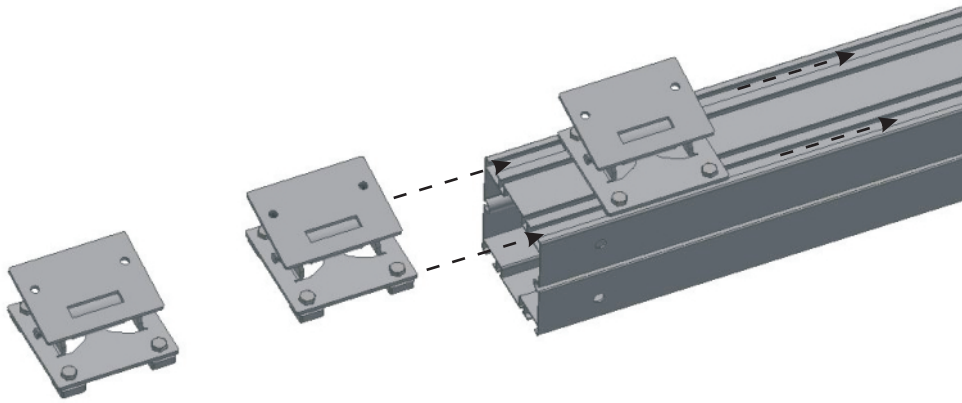
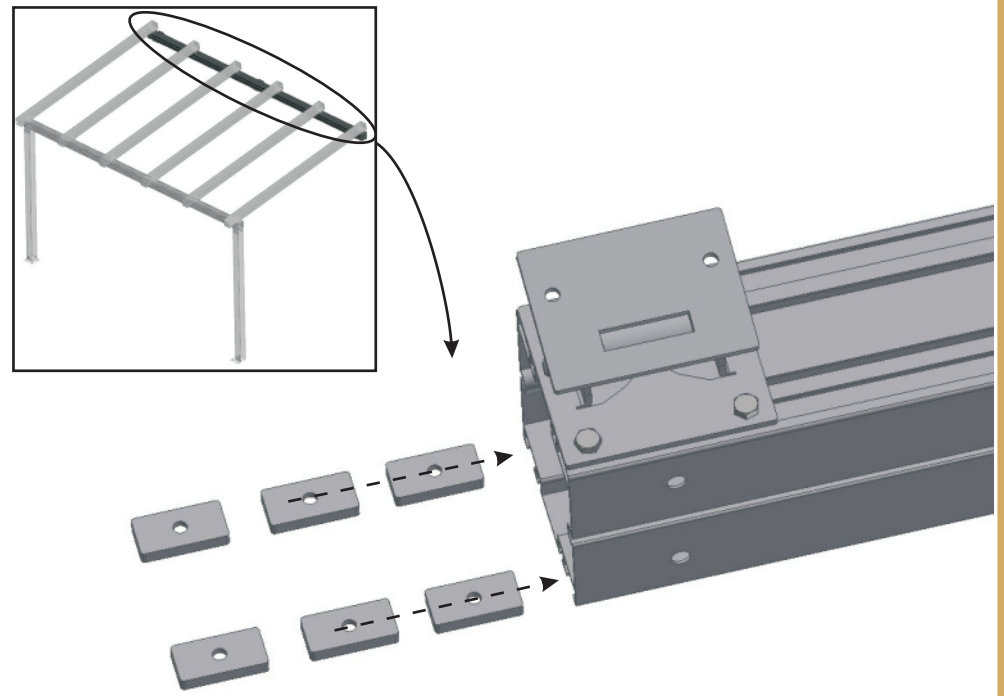


USINE ONLINE
GROUPE

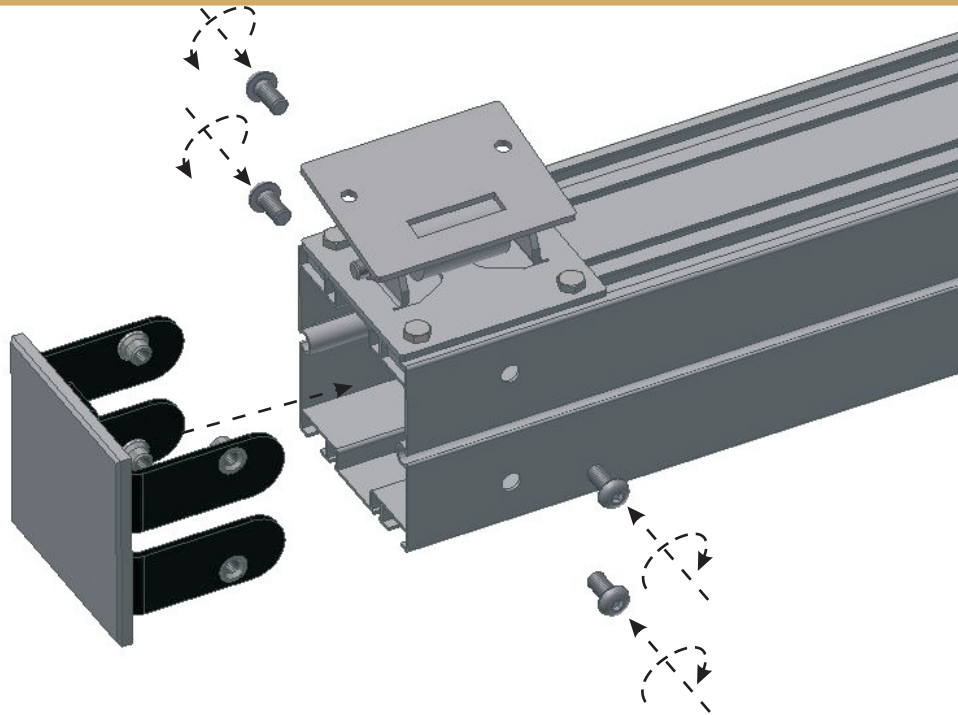
1



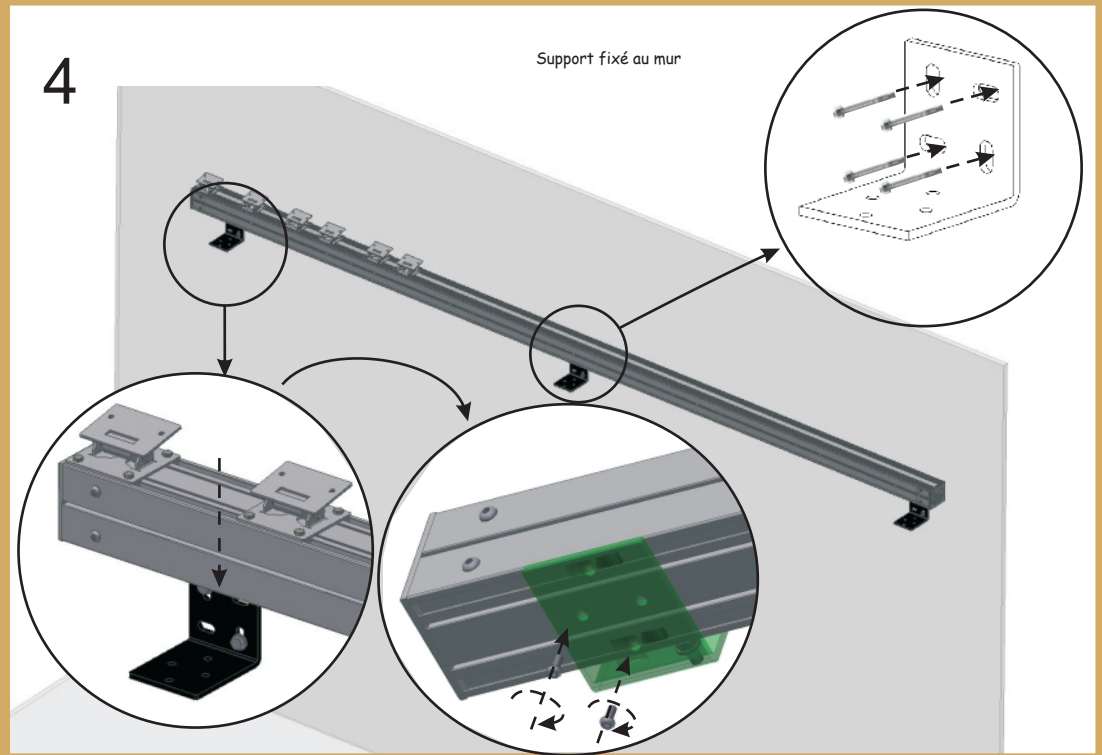
2

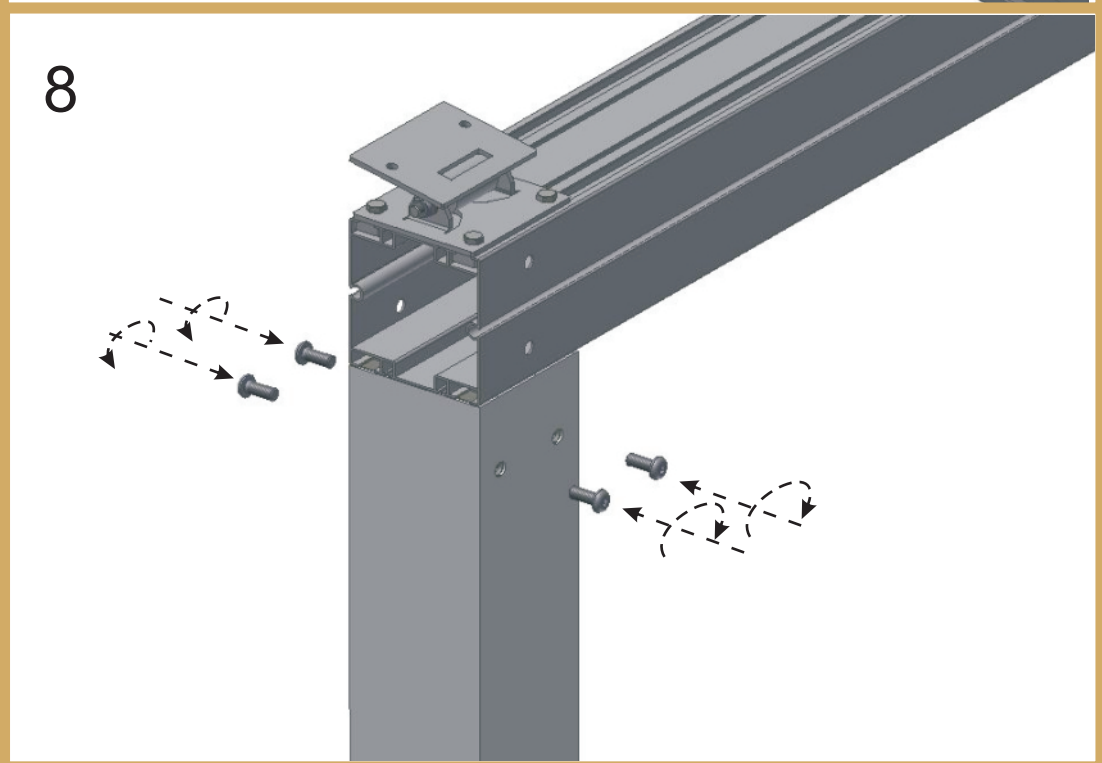
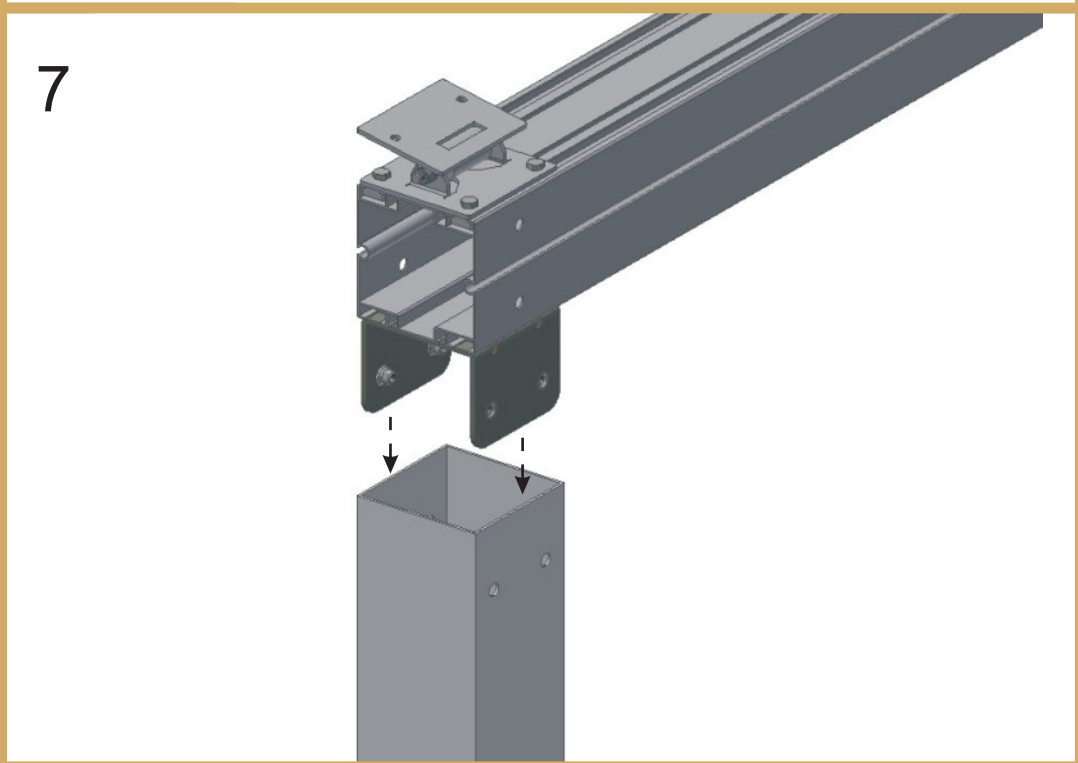
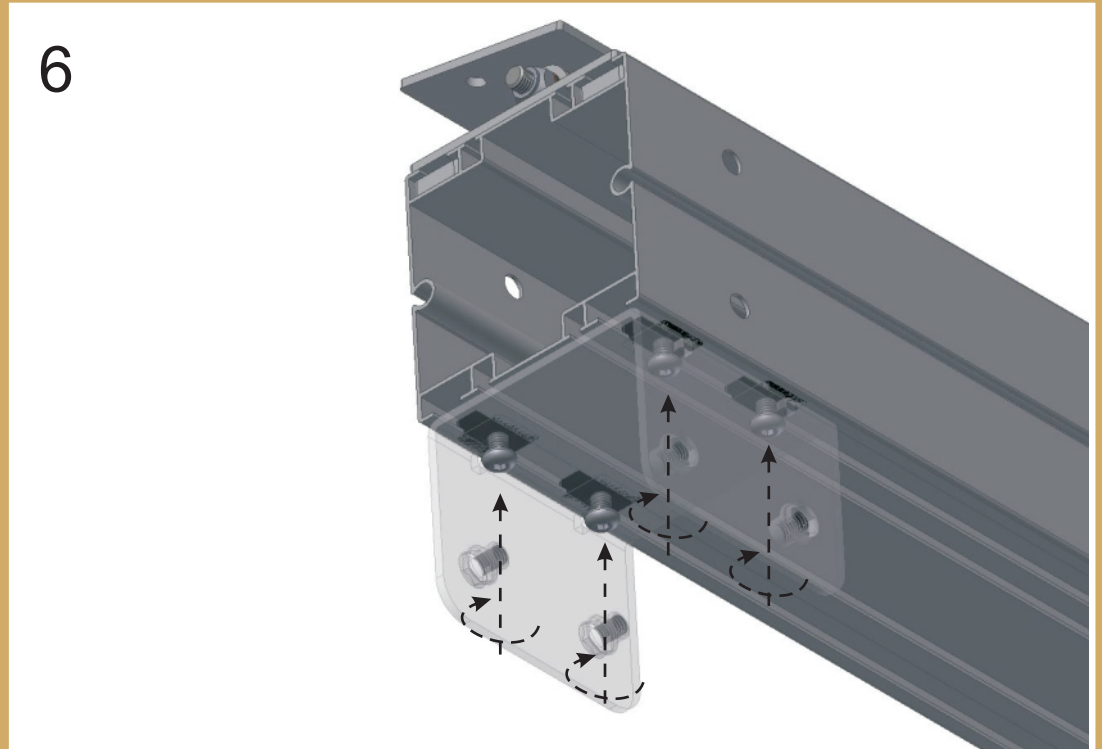
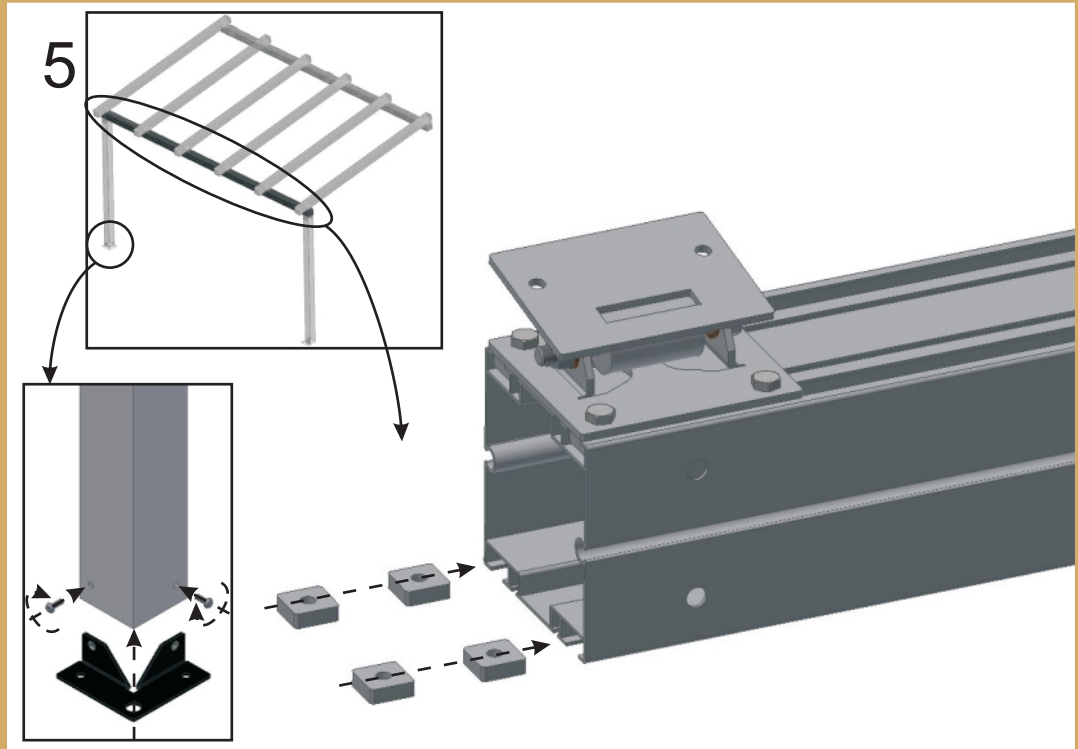


3

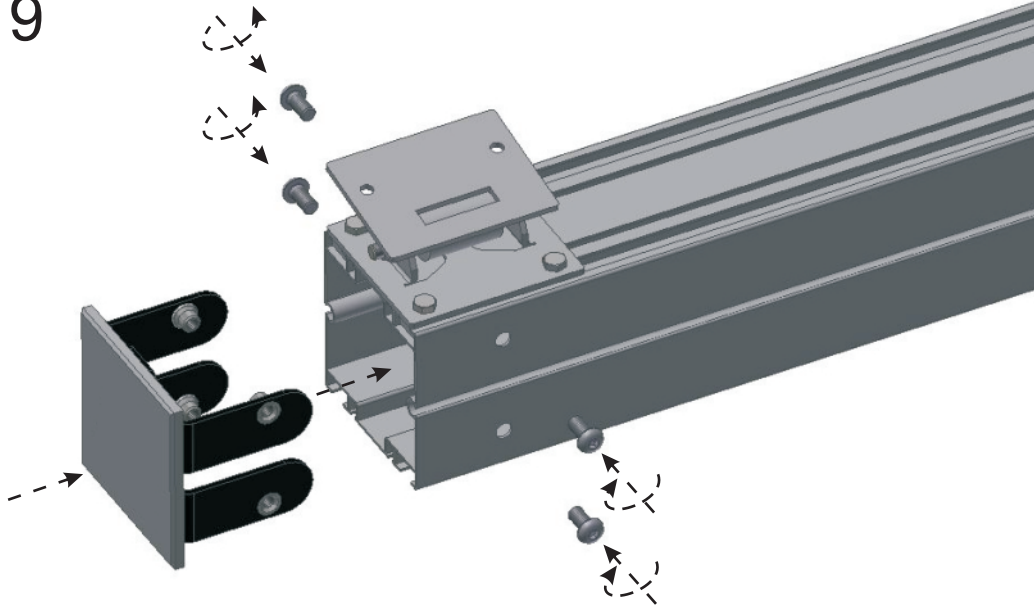


4

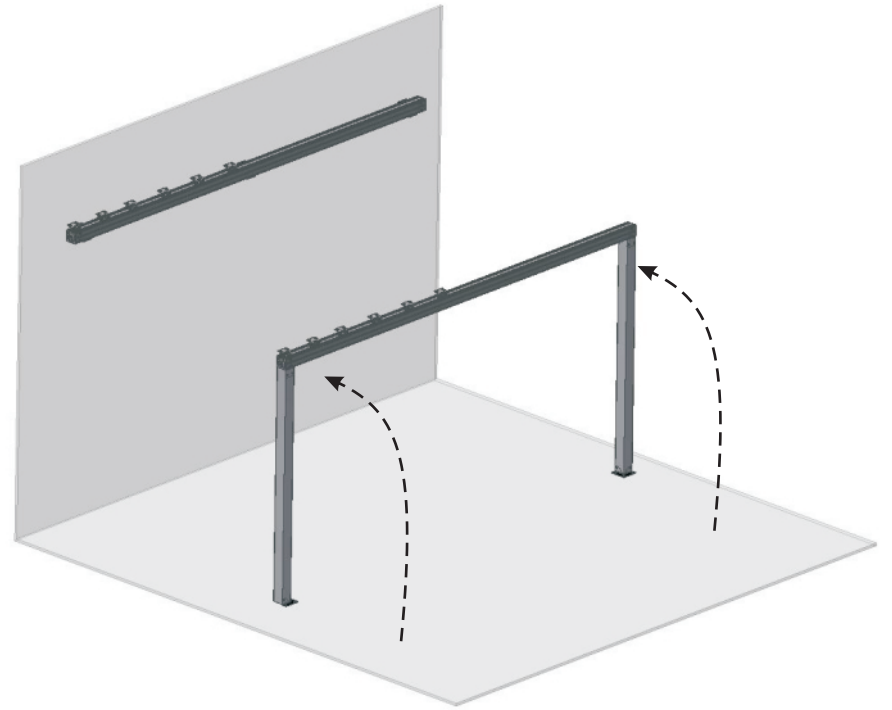




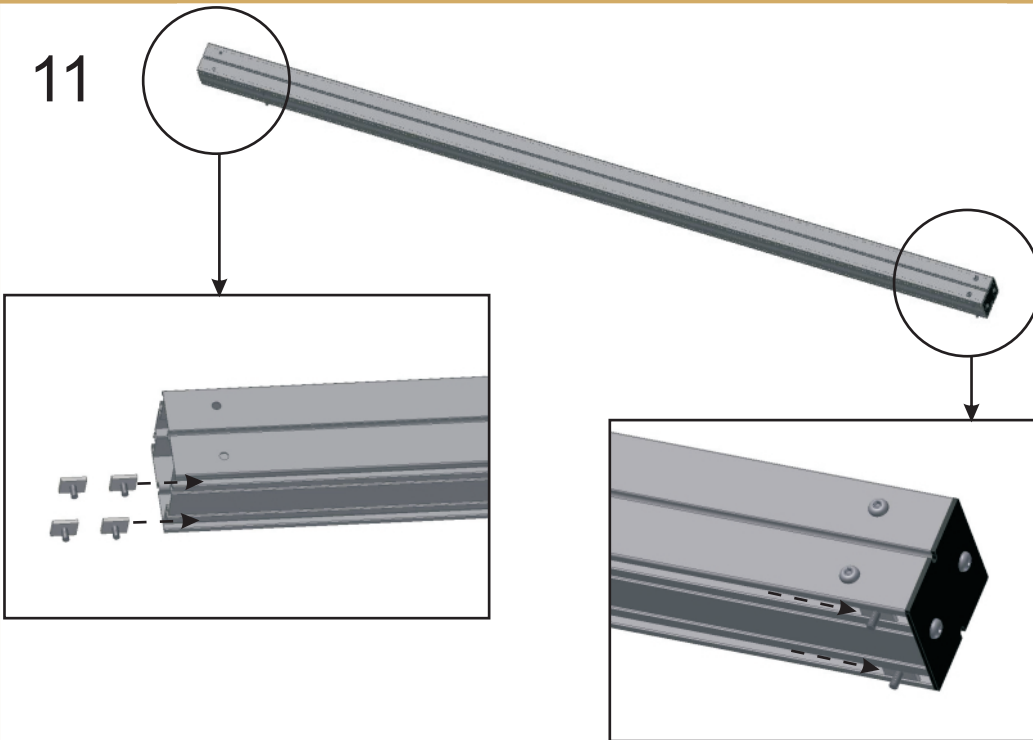
9



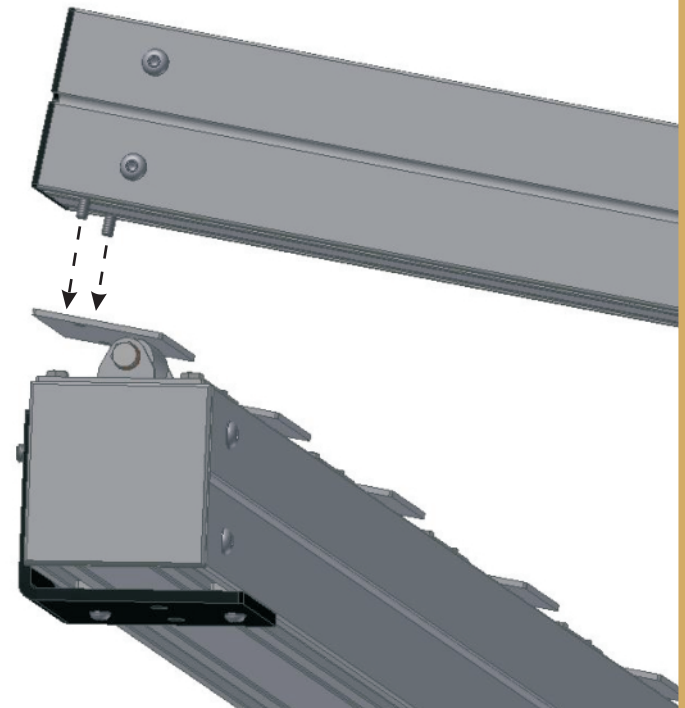
10



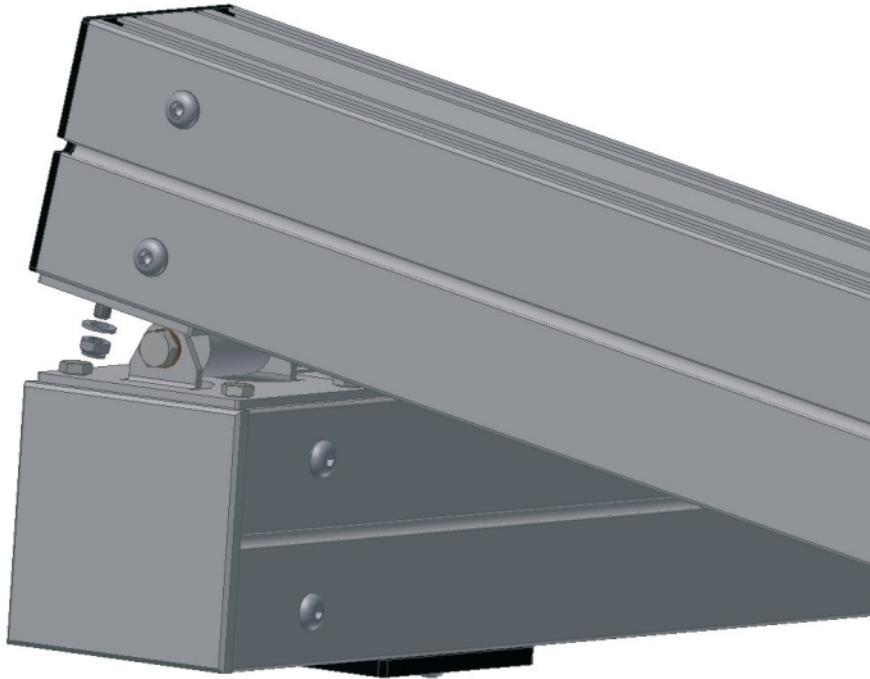
11



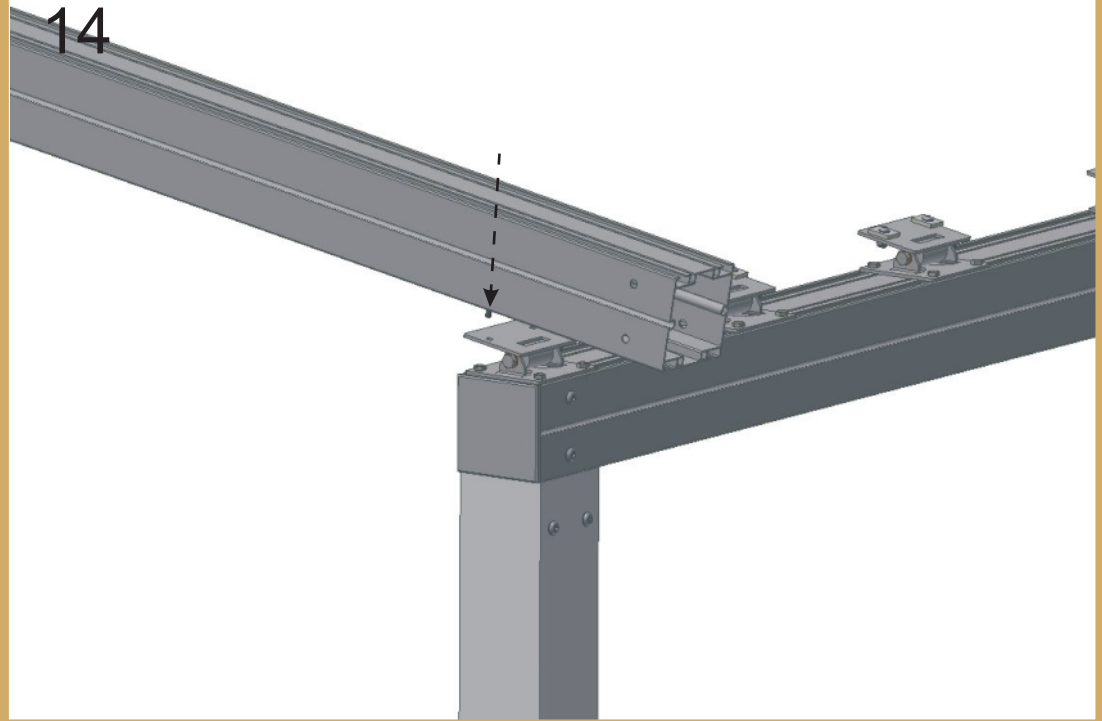
12



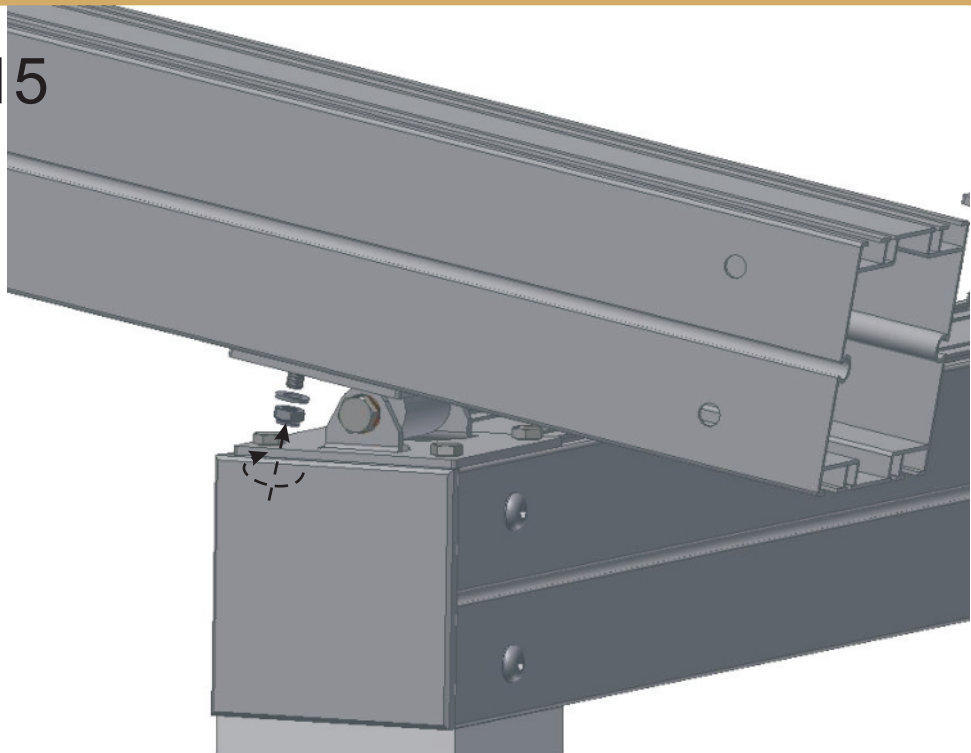
13



14



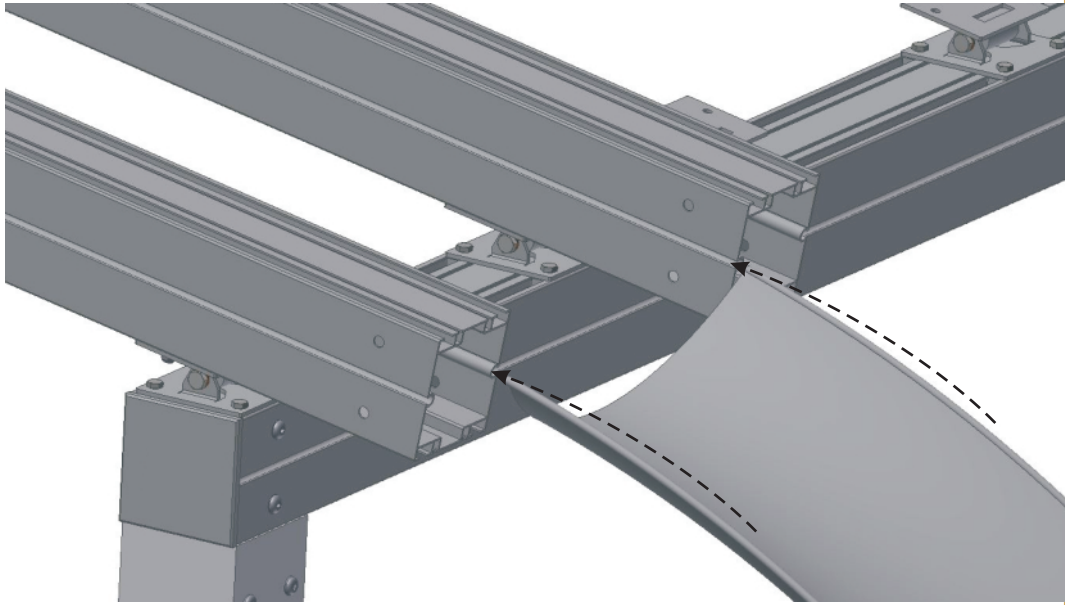
15



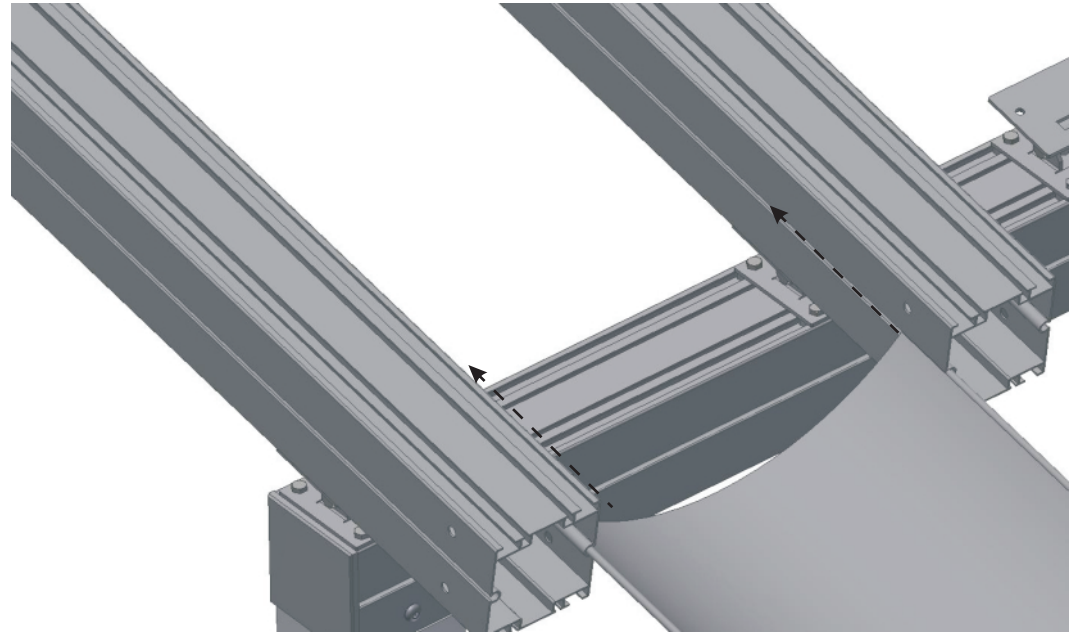
16



17



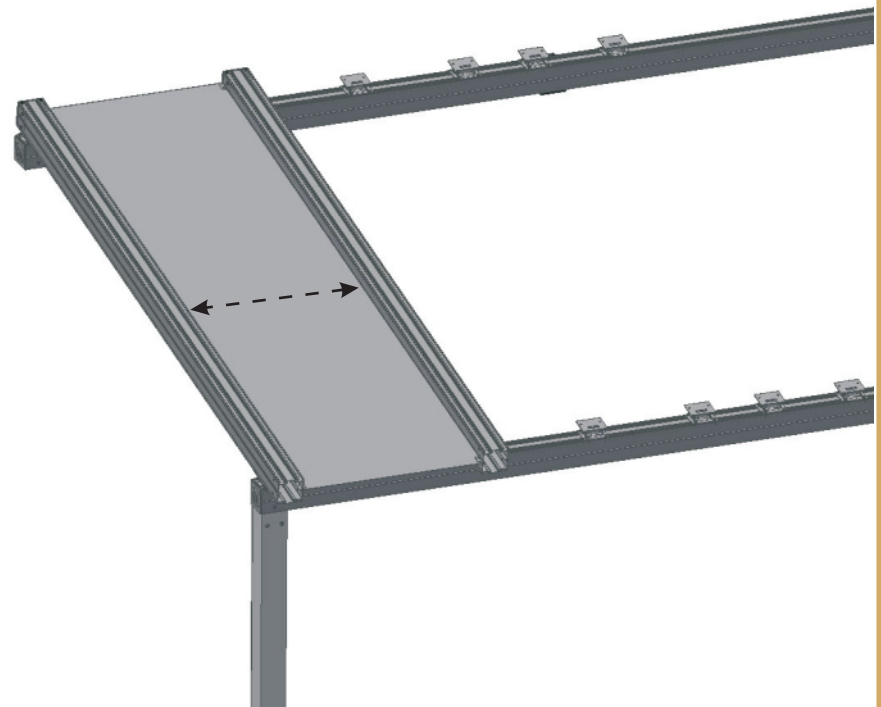
18



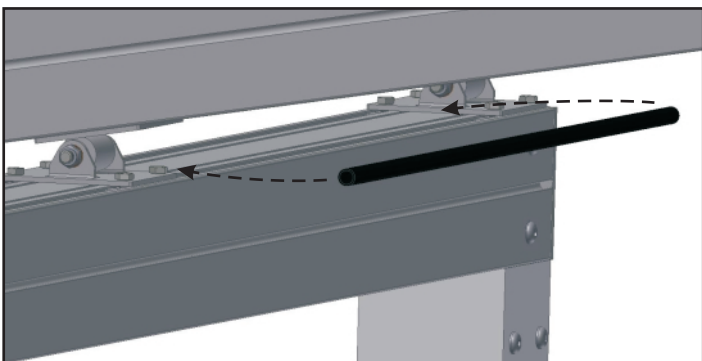
19



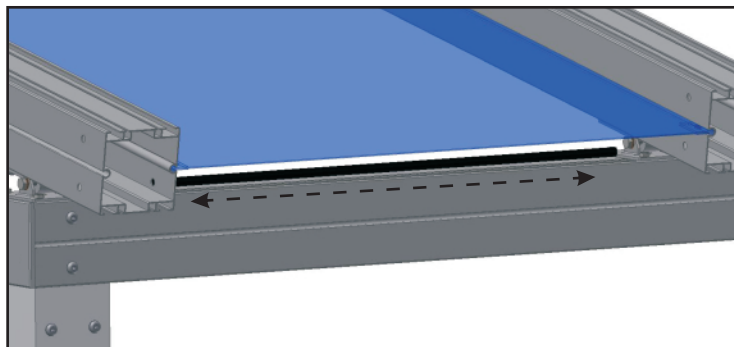
20



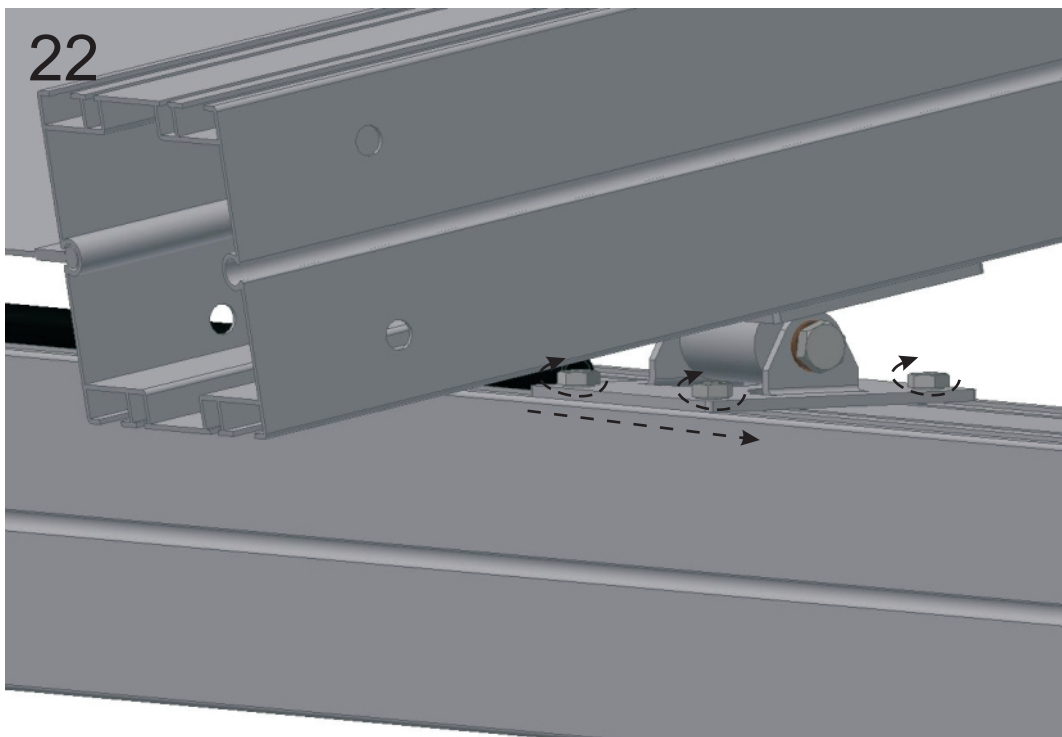
21



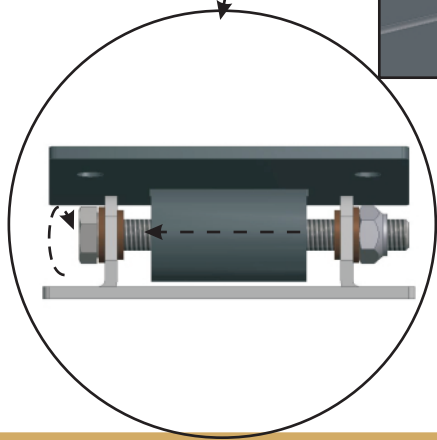
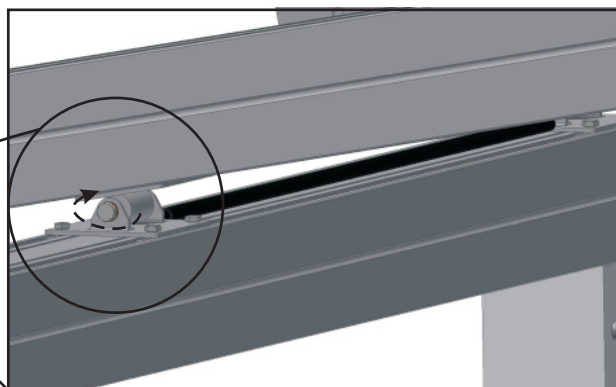
Tension latérale



22



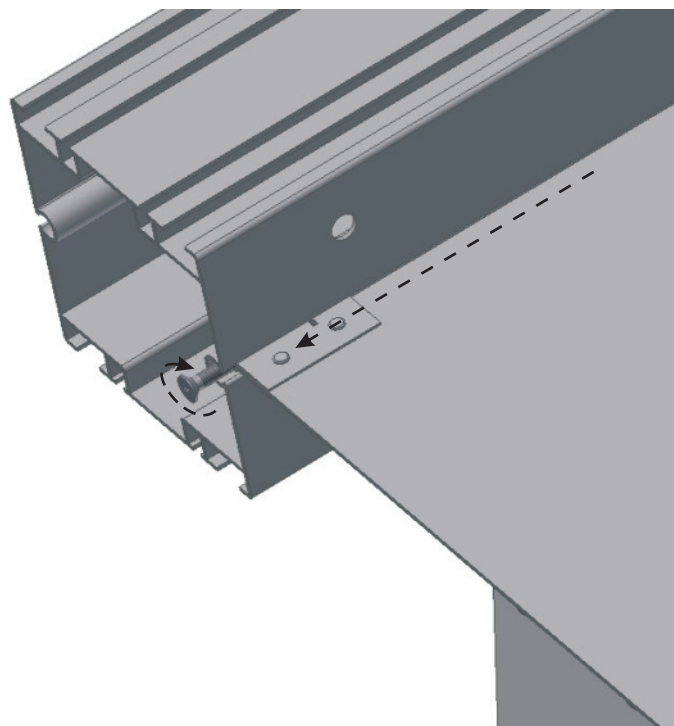
23



24

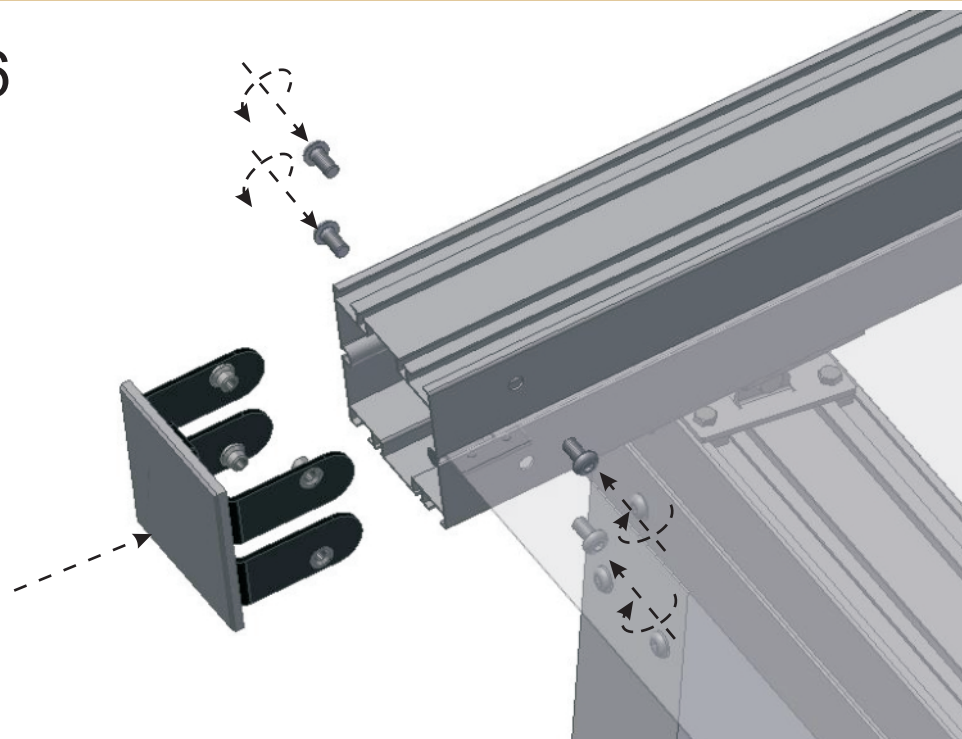


25



Tension Longitudinale

26



27

