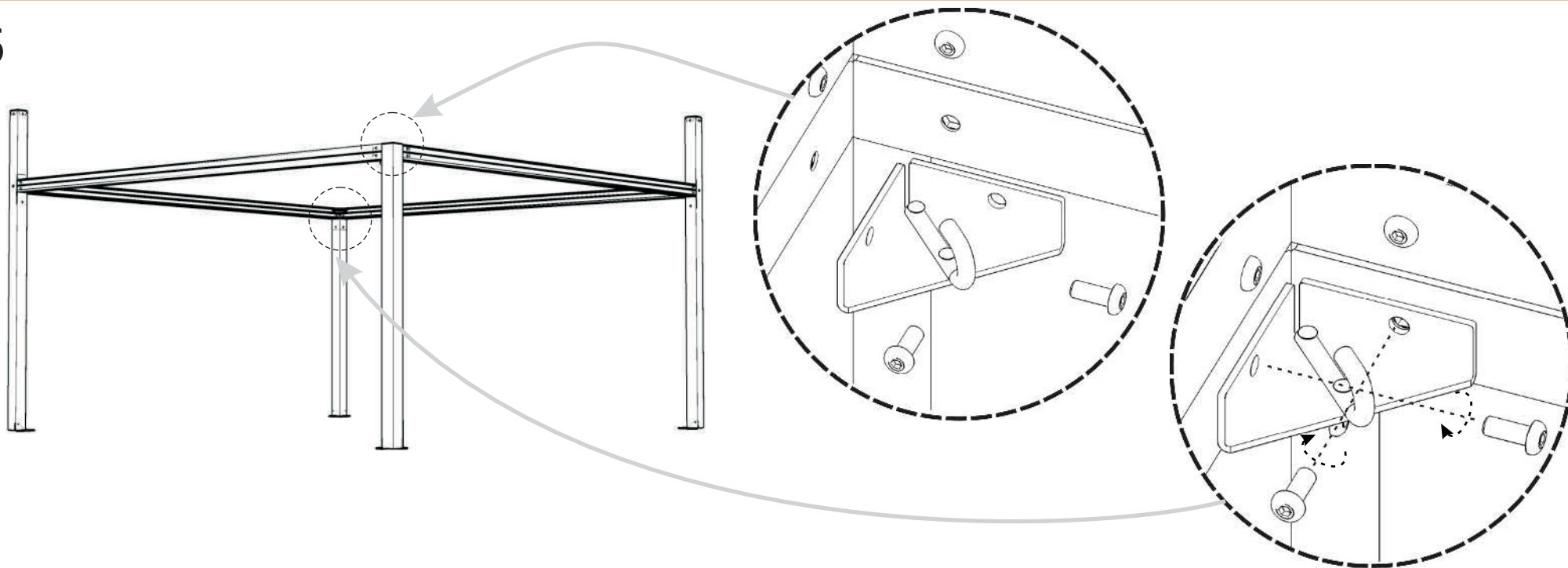


A



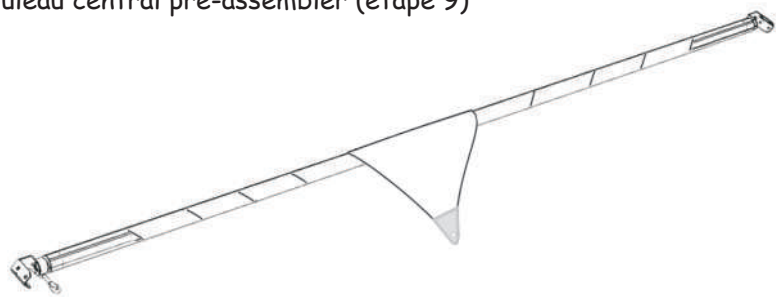
B

5

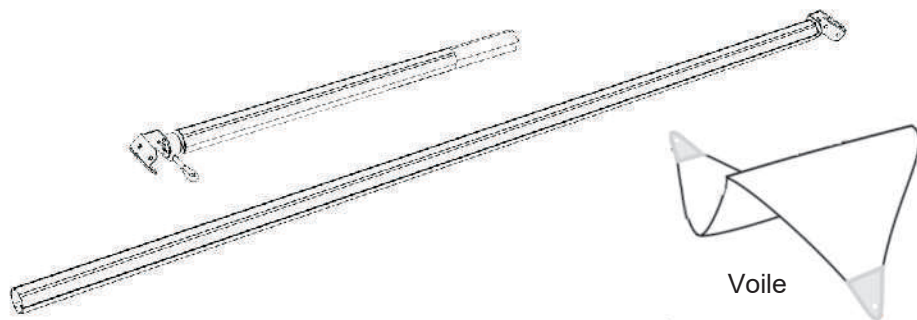


Case 9 : Rouleau central pré-assembler (étape 9)

6

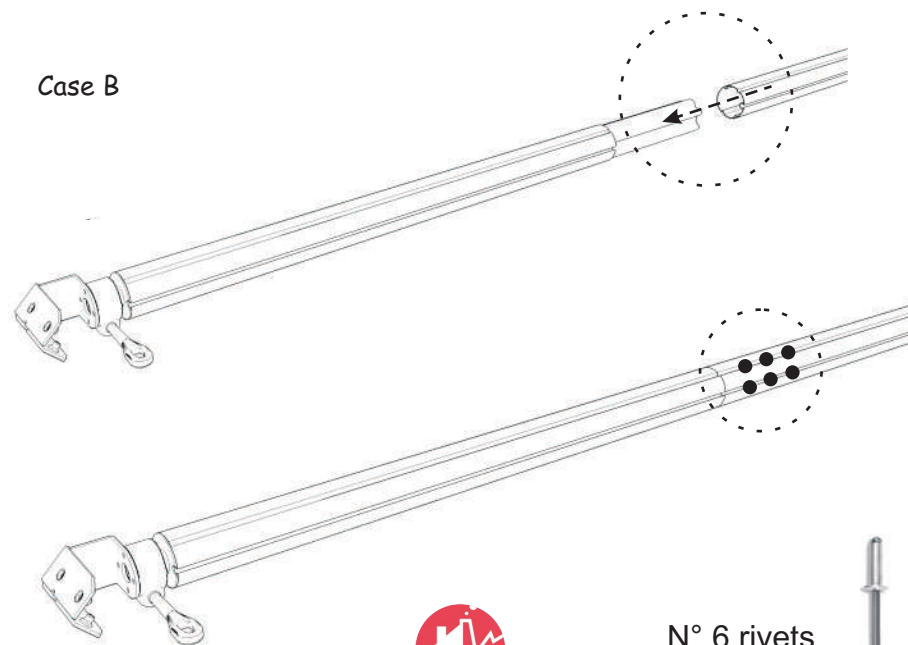


Case 9 : Rouleau central à assembler



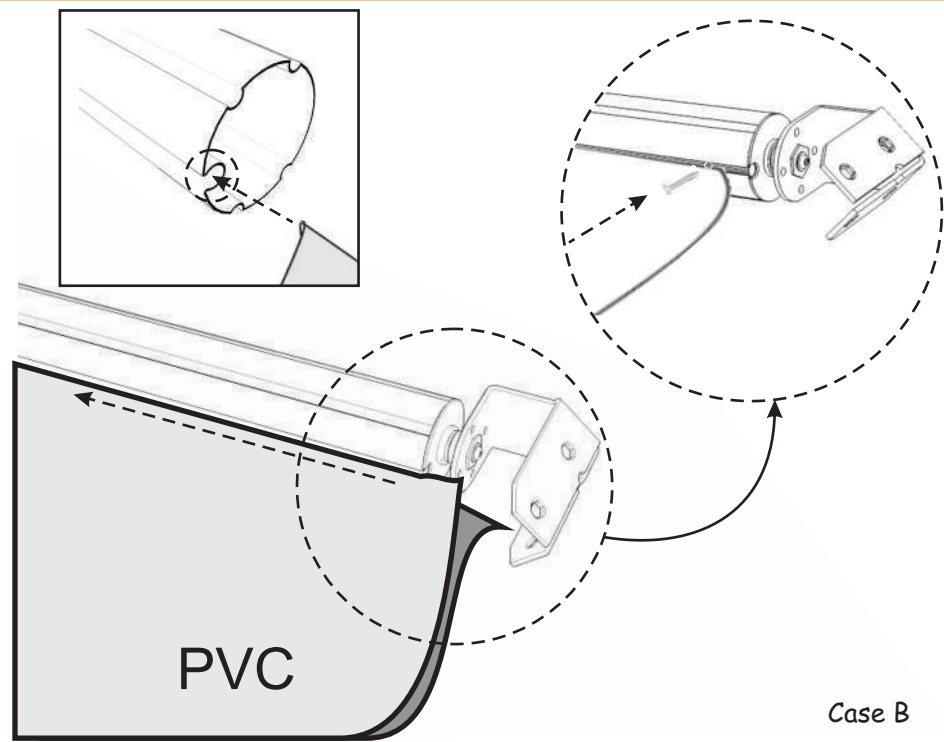
7

Case B

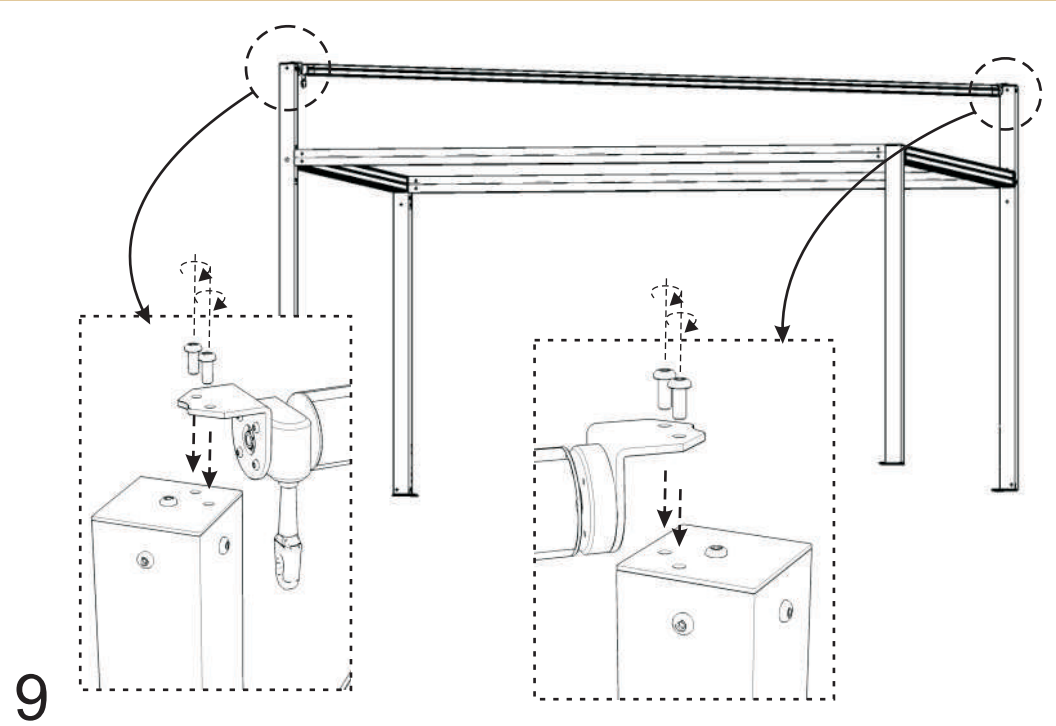


N° 6 rivets



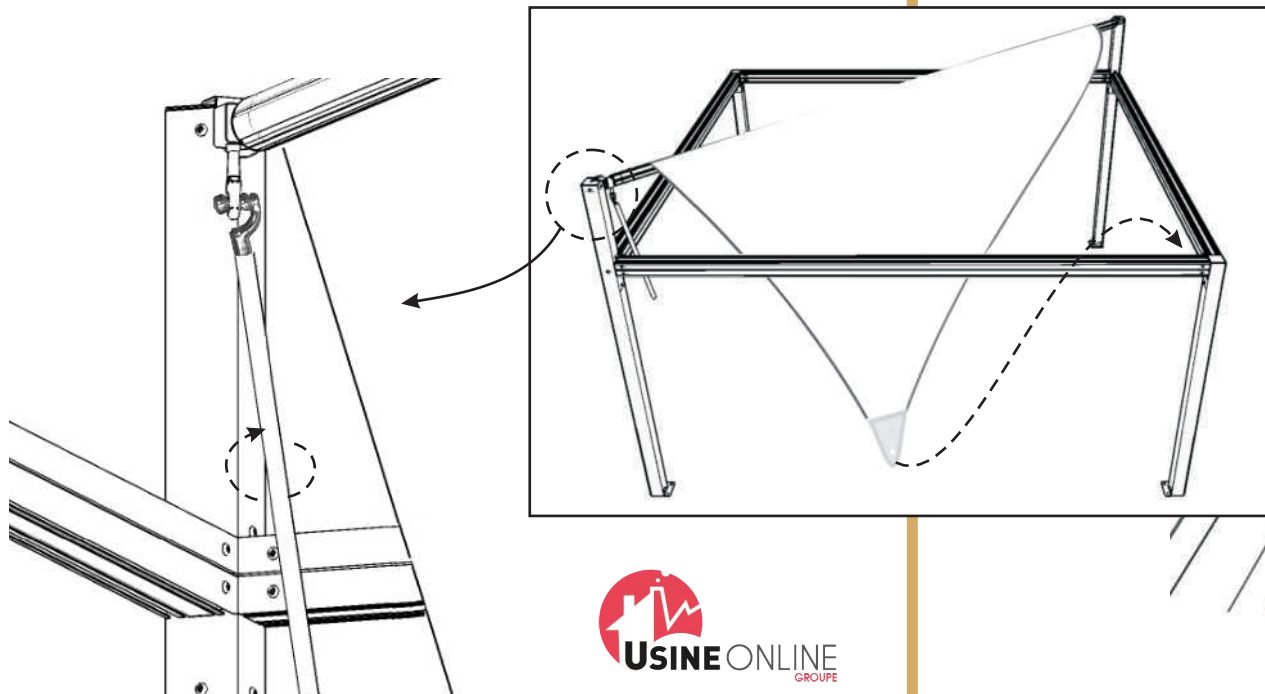


Case B 8

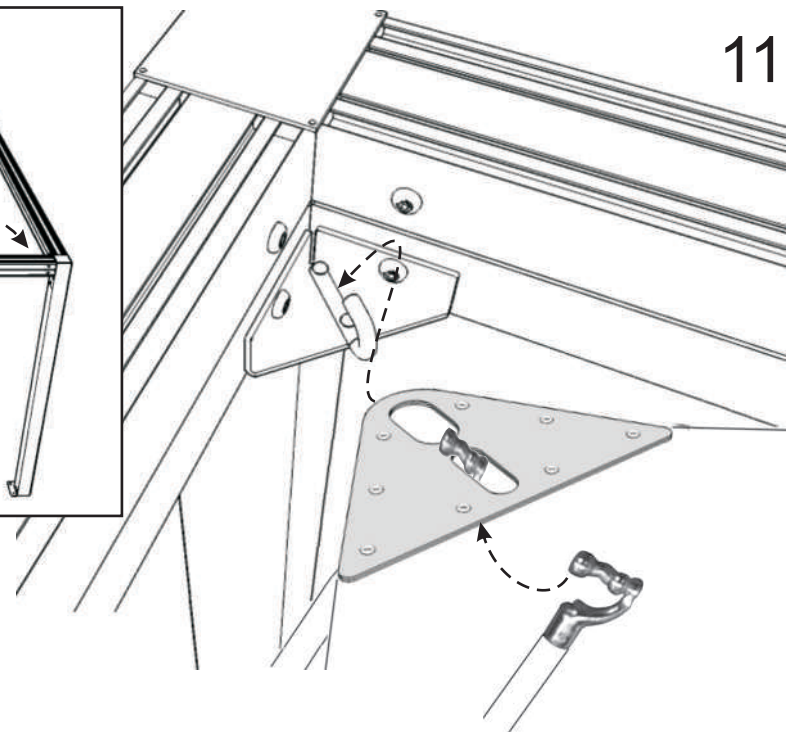


9

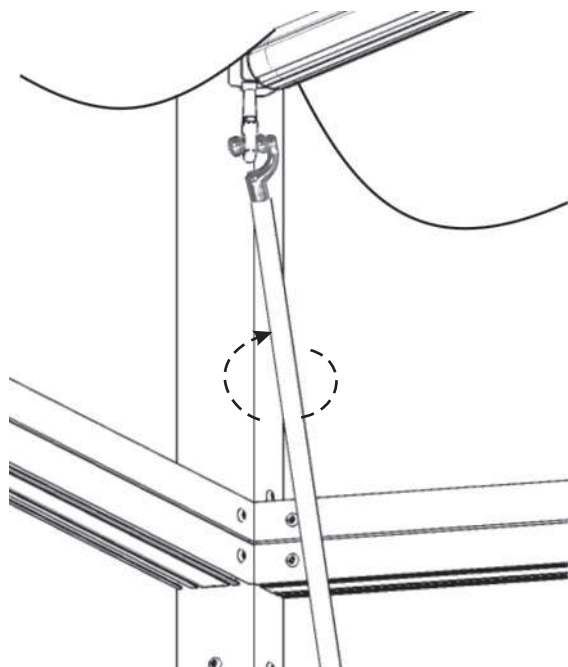
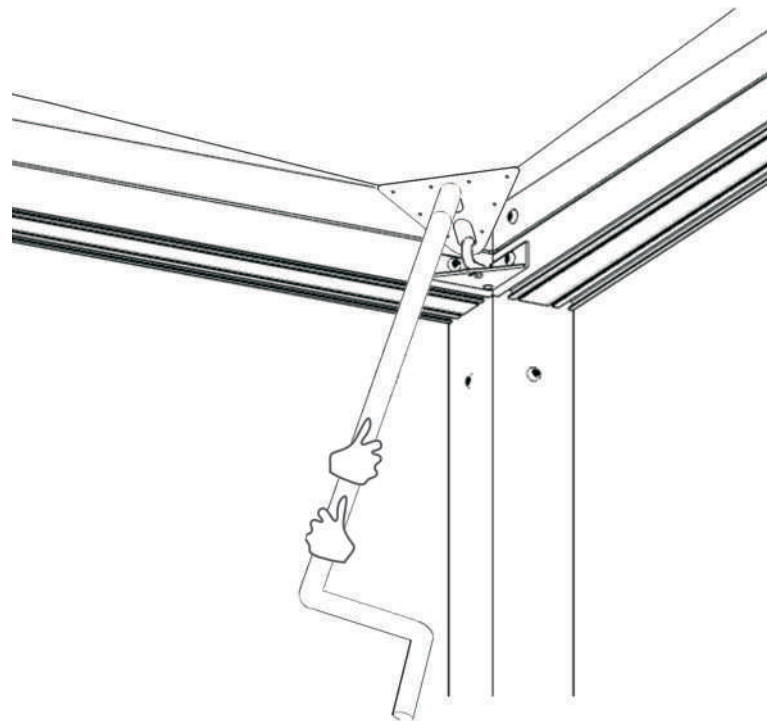
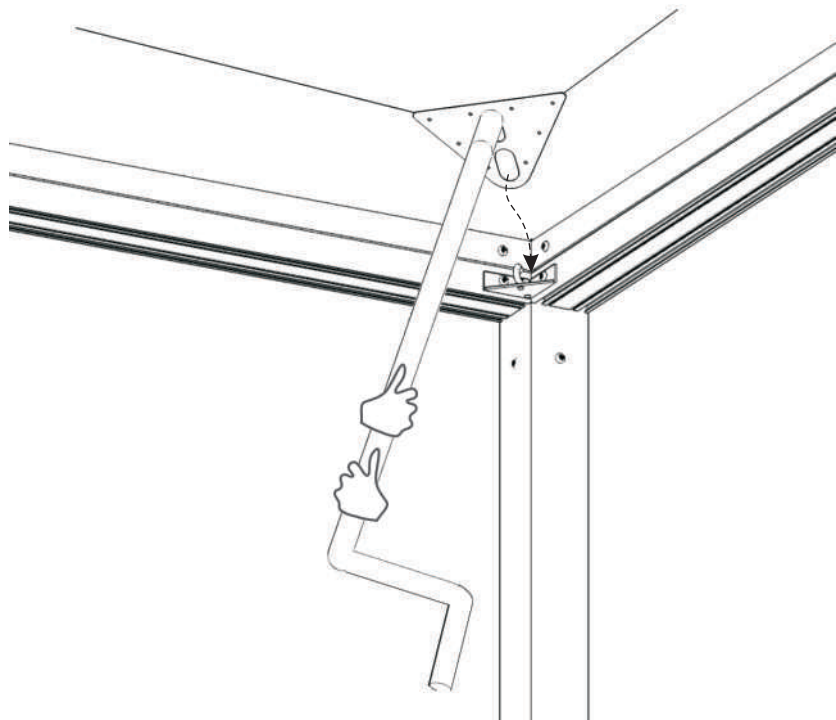
10



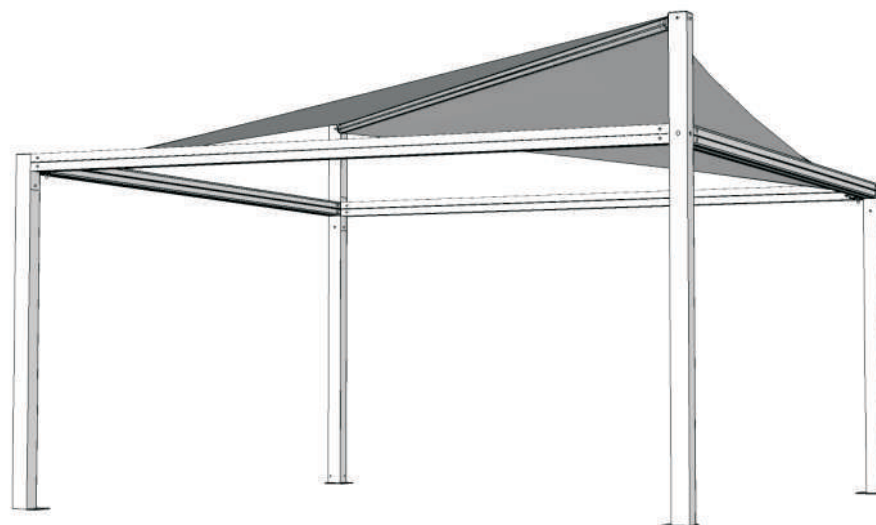
11



12



13



14

Système de verrouillage de sécurité

