



Notice de pose

Pergola à lame type HORIZON

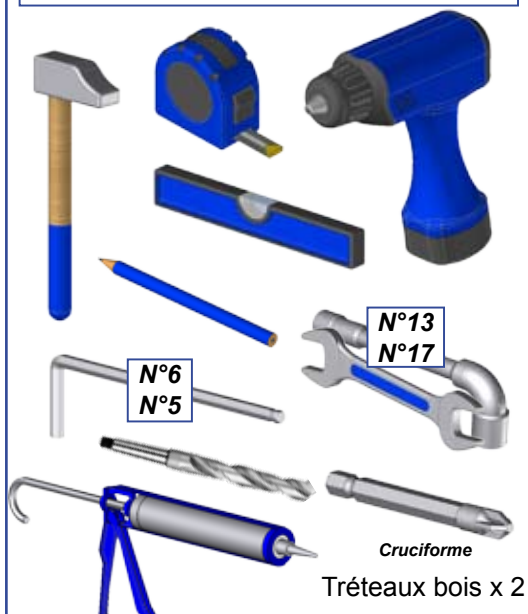
LAMES PARALLÈLES



3 personnes
1 journée

PREPARATION DE LA POSE

Outils nécessaires pour la pose hors plots béton et calage.



IMPERATIFS



ATTENTION, Lire complètement les indications ci dessous avant de commencer à poser votre pergola. Votre sécurité en dépend.



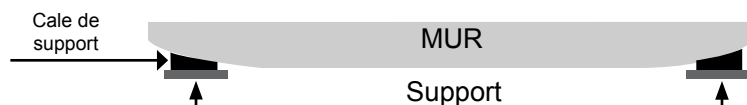
AVANT DE DEBUTER LA POSE, vérifier le contenu des colis reçu si un élément vous interpelle ou serait manquant pendant cette verification, contacter notre service technique au plus vite (ne pas monter la structure si des éléments sont défectueux.)



Vérifier la planéité de votre mur. Dans le cas d'un mur creux ou bombé, effectuer un calage solide du coffre mural afin d'obtenir un alignement correct.

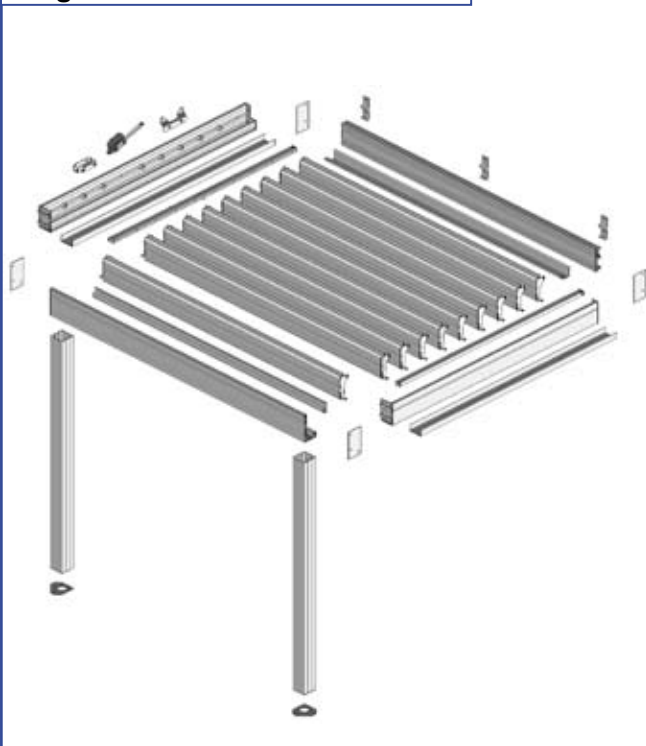
En l'absence de dalle béton au sol, réaliser des plots béton au niveau de chaque pied, afin de pouvoir fixer les supports.

Dimensionnement et composition plot béton :
- 63cm x 63cm x 63cm (500Kg) + FERRAILLAGE.

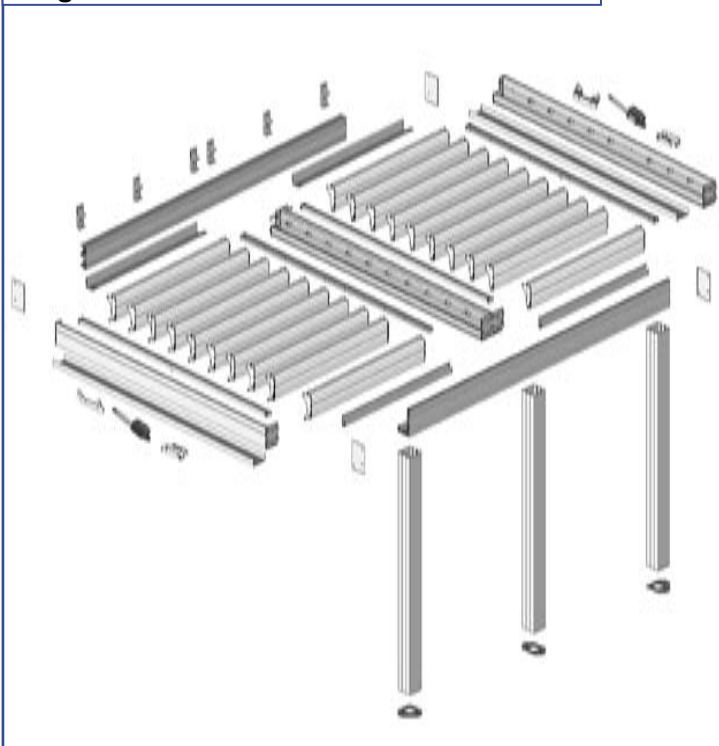


Pose du Brise soleil

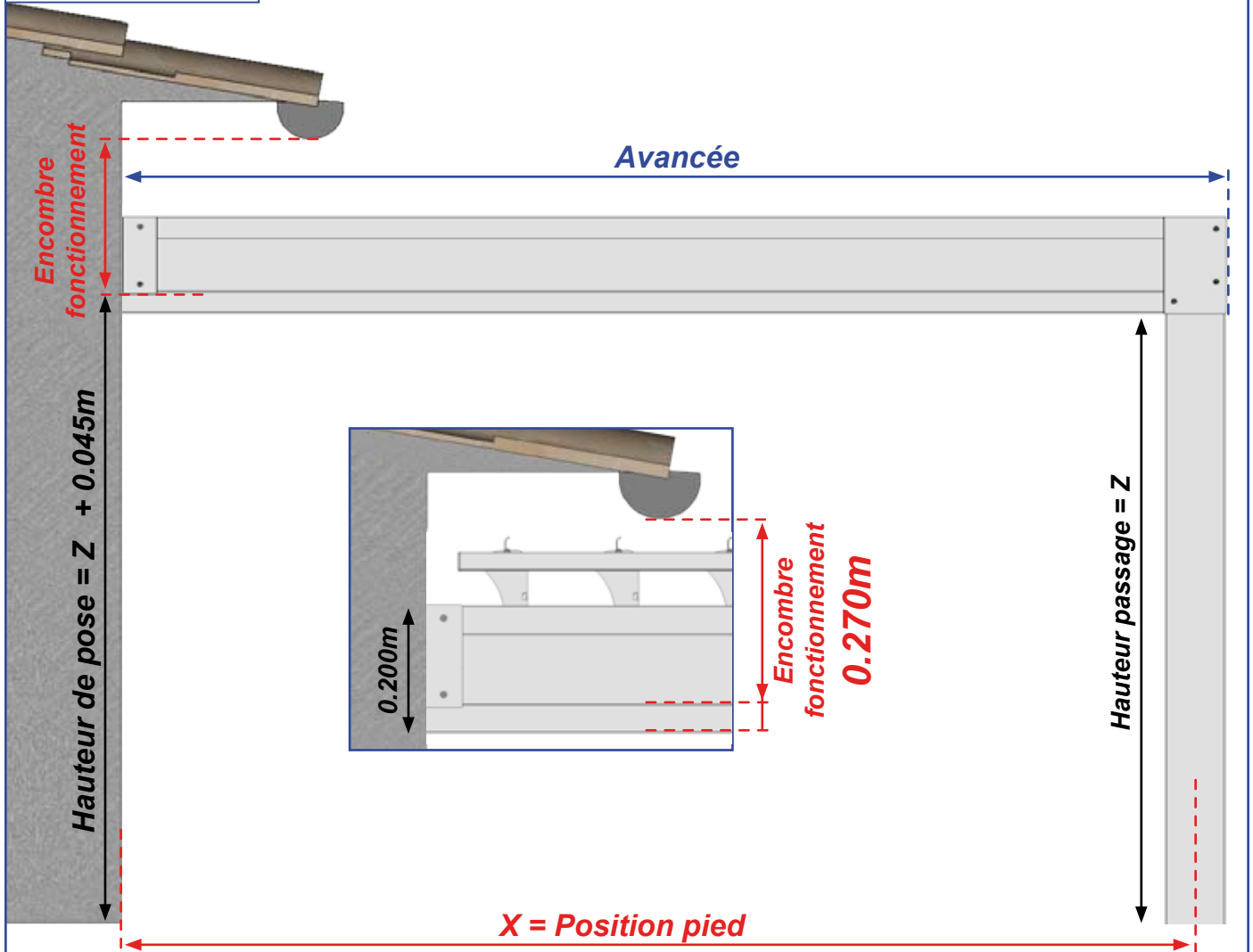
Pergola à lames HORIZON.



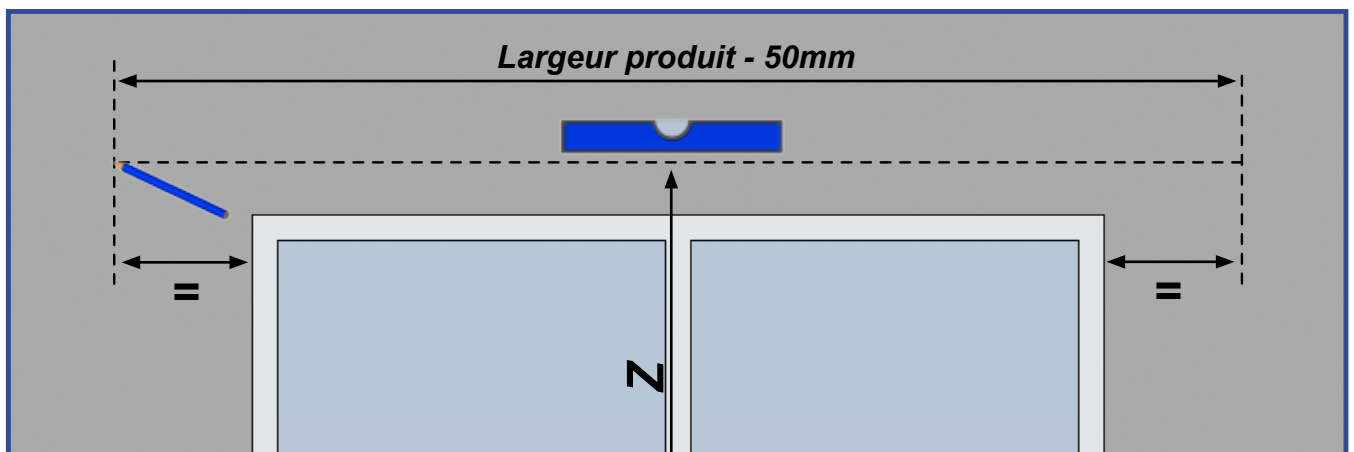
Pergola à lames HORIZON double travée.



Mise en situation.



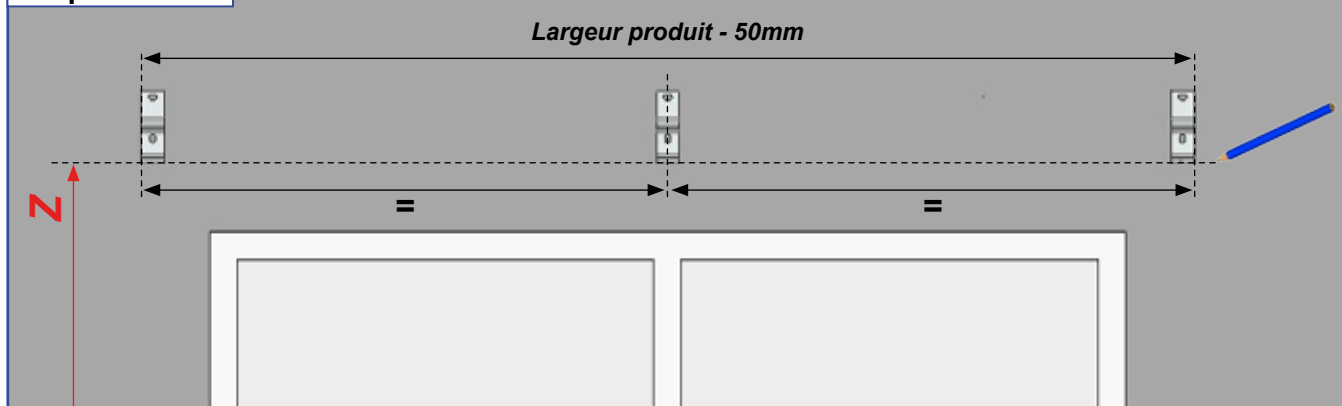
Lames	Avancée	X	Lames	Avancée	X	Lames	Avancée	X
5	1.063	1.009	14	2.638	2.584	23	4.213	4.139
6	1.238	1.184	15	2.813	2.759	24	4.388	4.334
7	1.413	1.359	16	2.988	2.934	25	4.563	4.509
8	1.588	1.534	17	3.163	3.109	26	4.738	4.684
9	1.763	1.709	18	3.338	3.284	27	4.913	4.859
10	1.938	1.884	19	3.513	3.459	28	5.088	5.034
11	2.113	2.059	20	3.688	3.634			
12	2.288	2.234	21	3.863	3.809			
13	2.463	2.409	22	4.038	3.984			



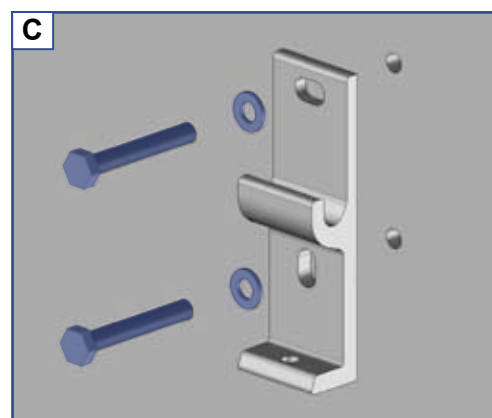
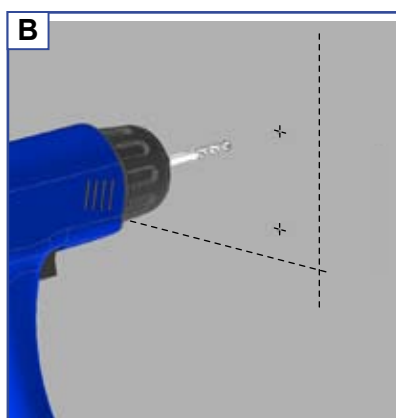
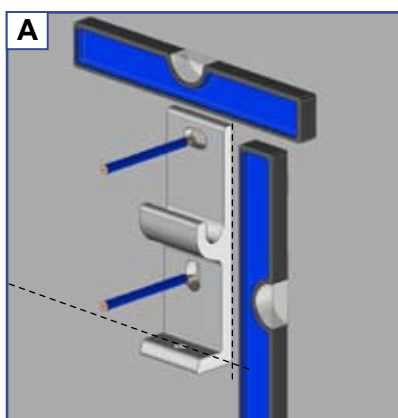
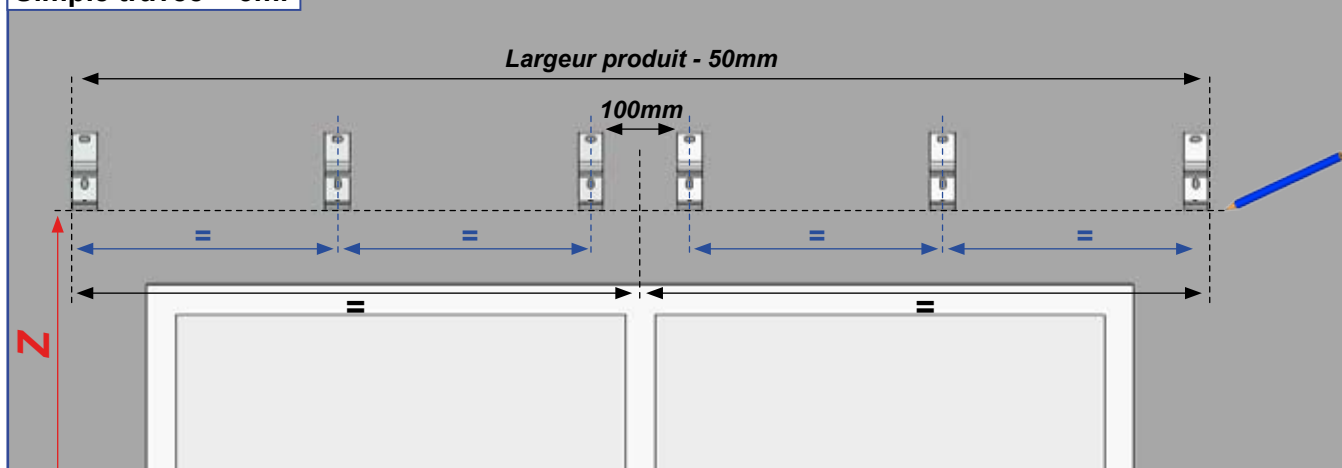
1 Pose des supports muraux.

Les supports muraux se positionnent au mur de manière équilibré au niveau de chaque travée. 3 supports muraux sont à fixer par travée.

Simple travée.



Simple travée > 3m.



Adapter la fixation à la nature du mur. Fixation avec des vis Ø10mm. Kit de vis et rondelle non fournis. Dans le cas d'installation à l'aide d'un kit de scellement chimique, se référer aux instructions d'utilisation du produit utilisé.

IMPORTANT :

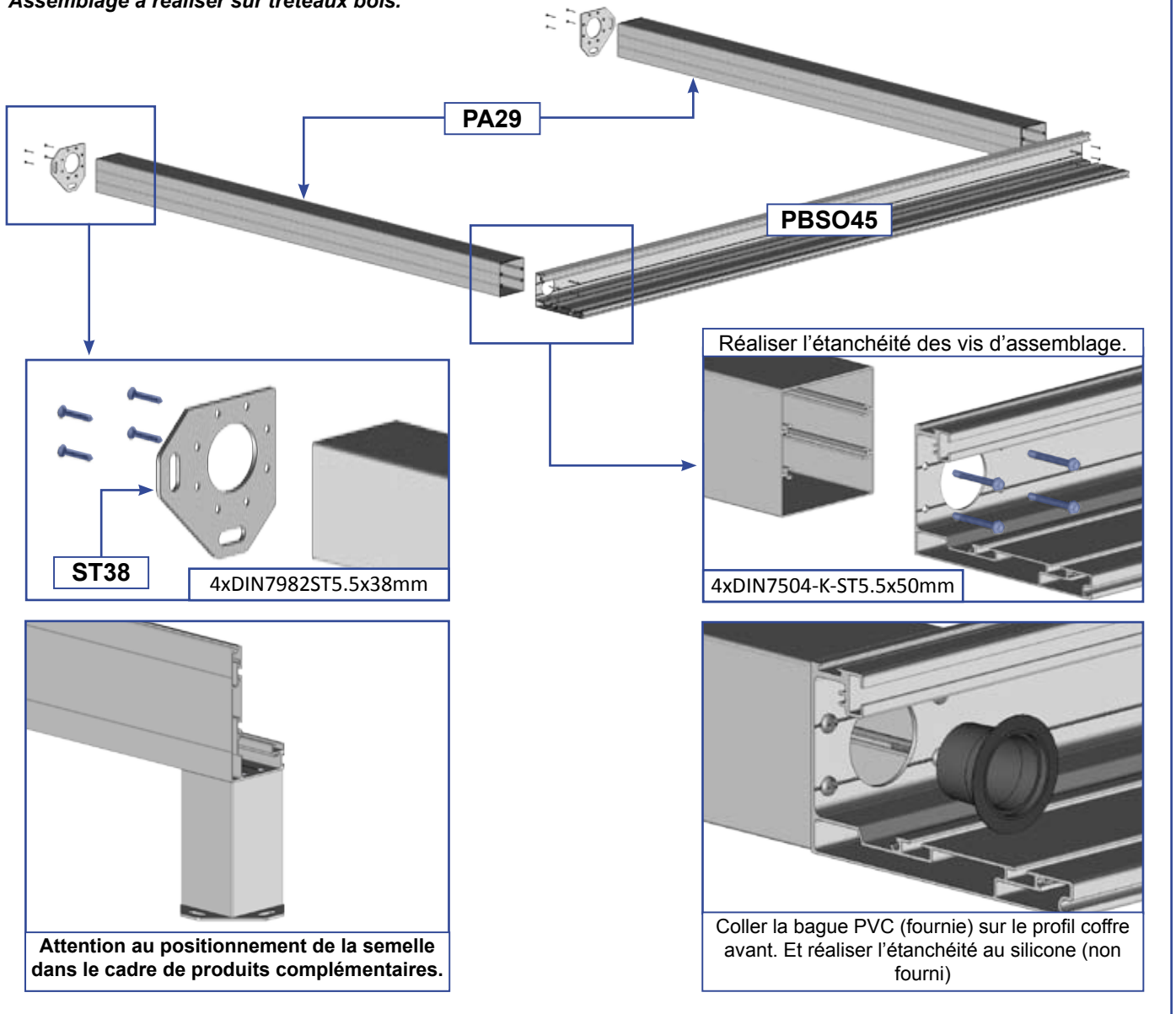
Réaliser un contrôle des niveaux et de l'alignement des supports muraux avant de continuer la pose.

Contrôle , continuer la pose de la pergola.

Contrôle , repositionner les platines pas de niveau ou mal alignées.

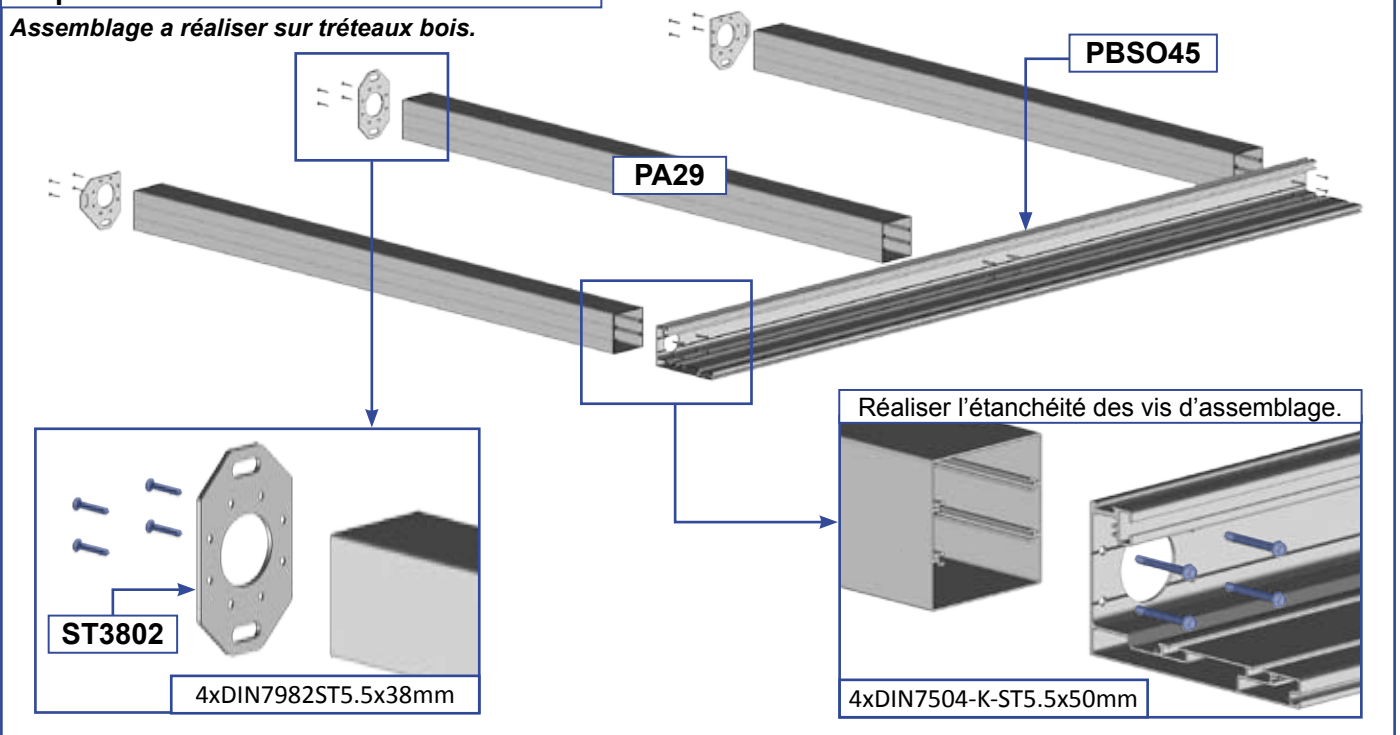
2 Préparation du coffre avant.

Assemblage à réaliser sur tréteaux bois.

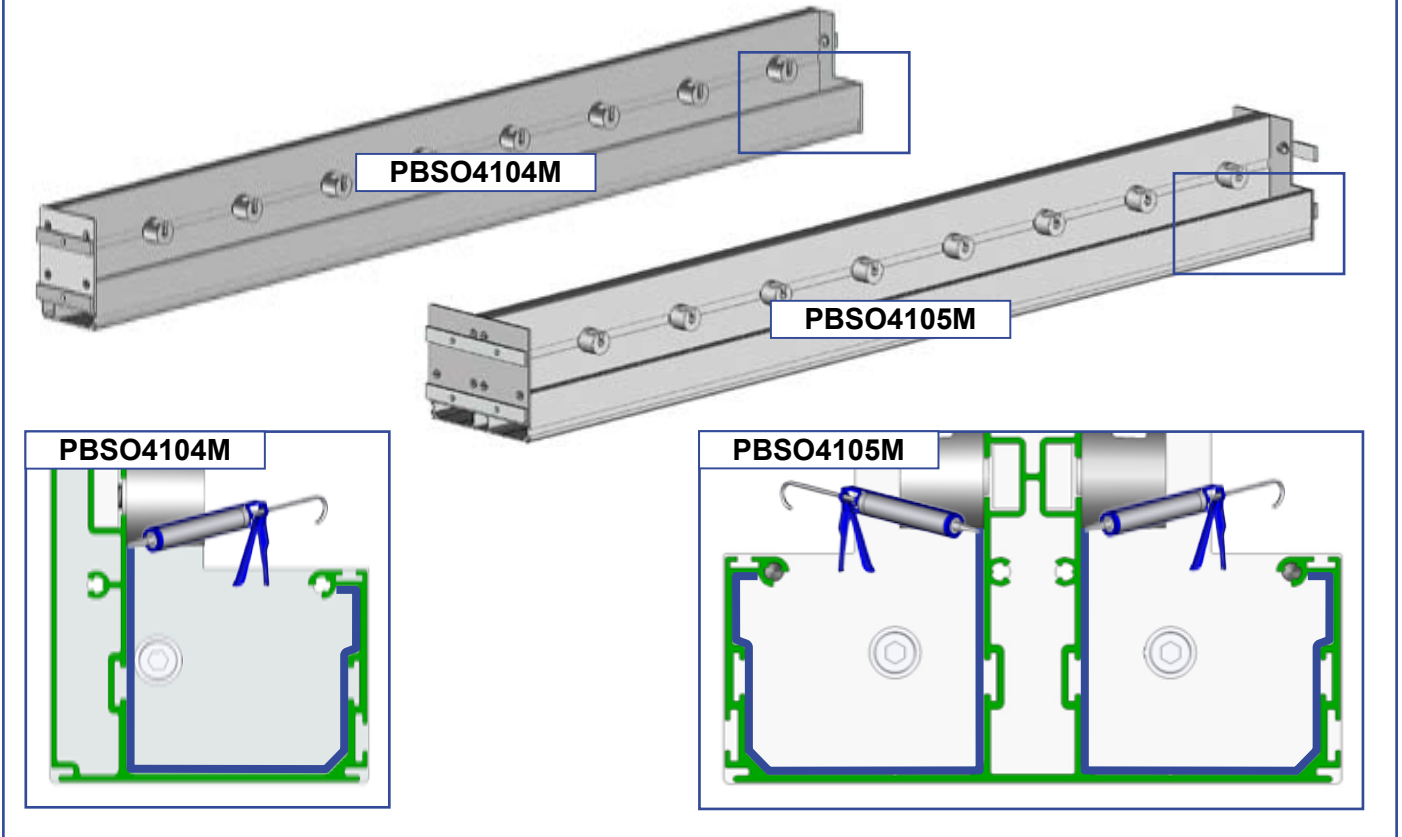


Préparation du coffre avant double travée.

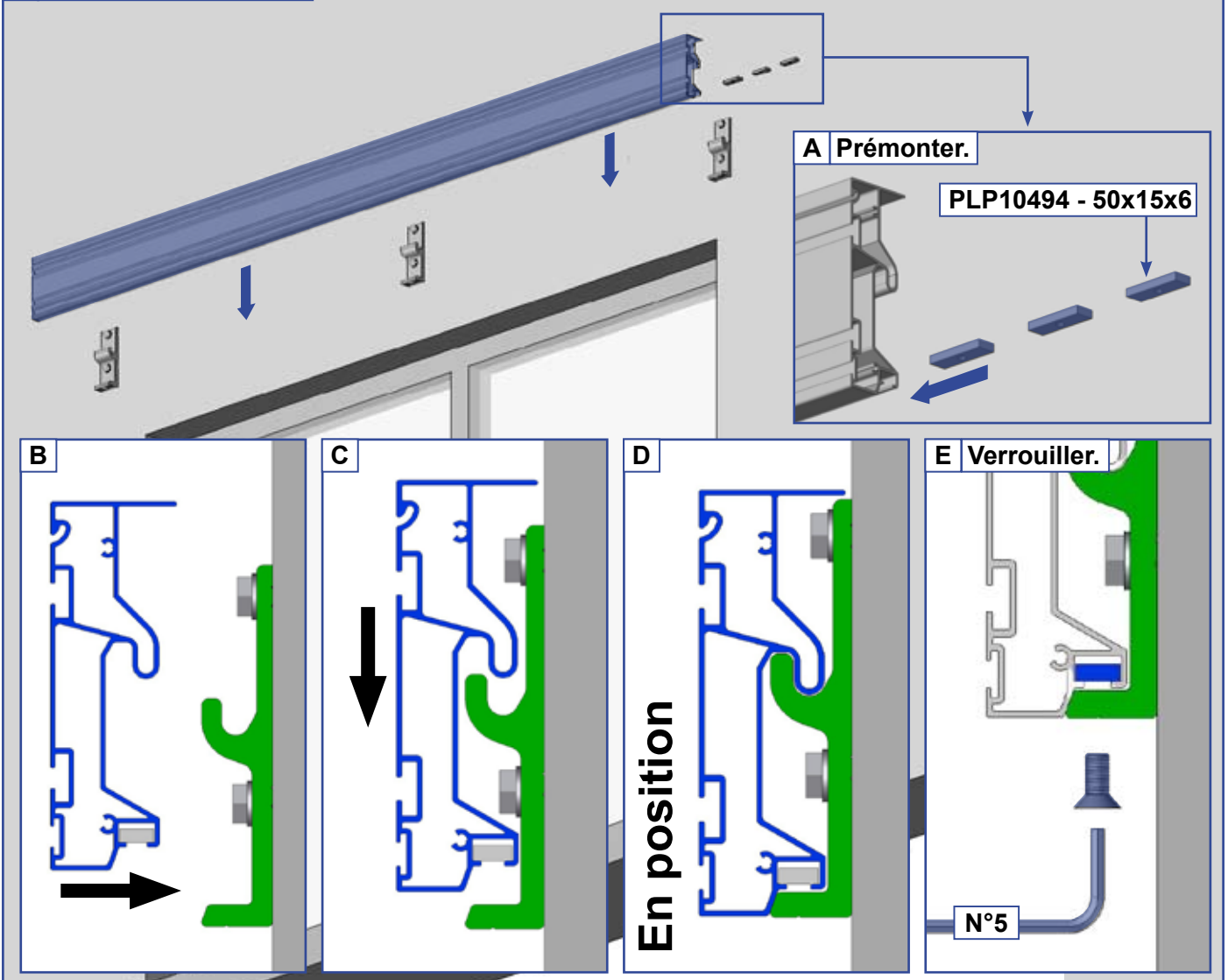
Assemblage à réaliser sur tréteaux bois.



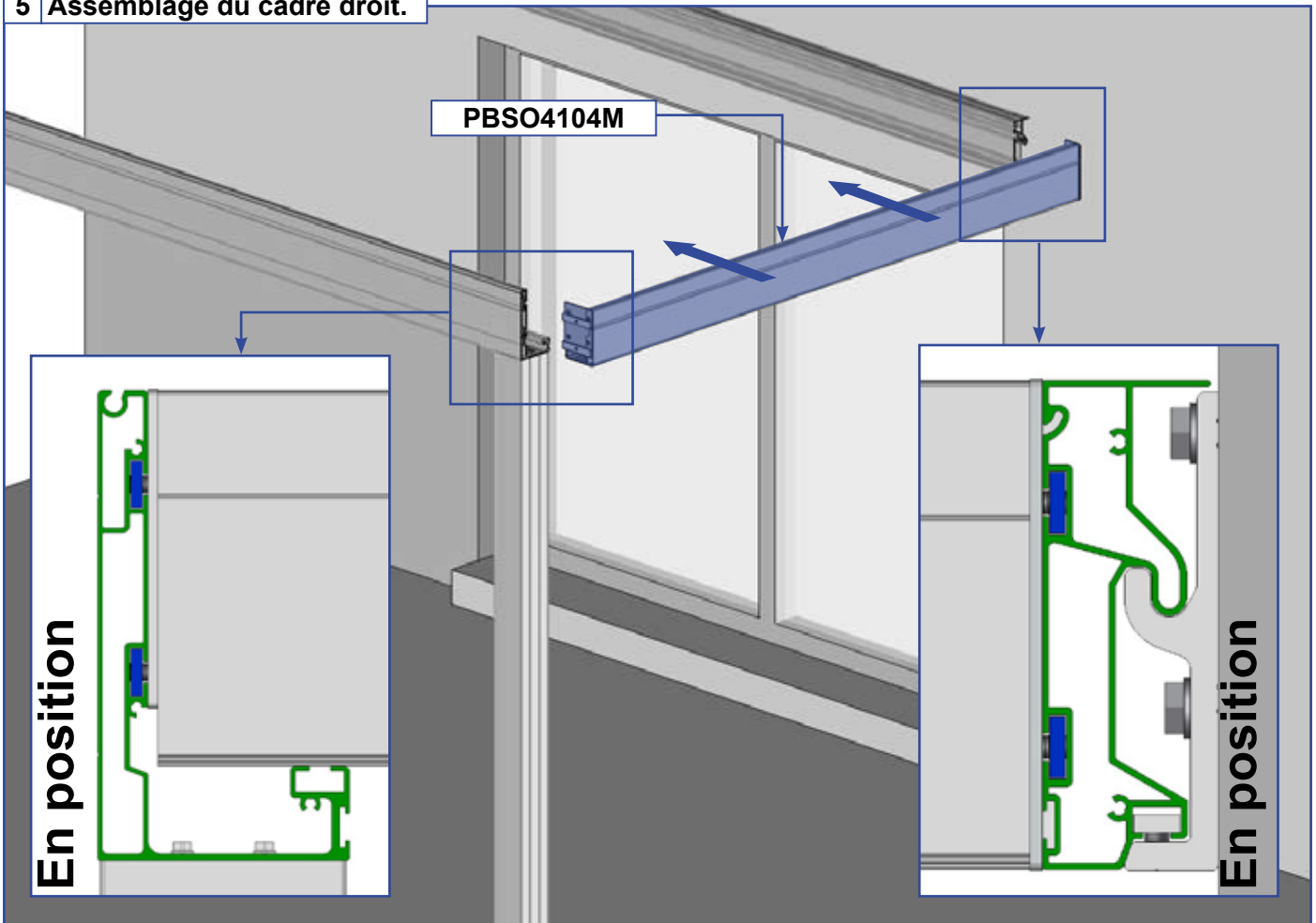
3 Préparation des chevrons support de lames.



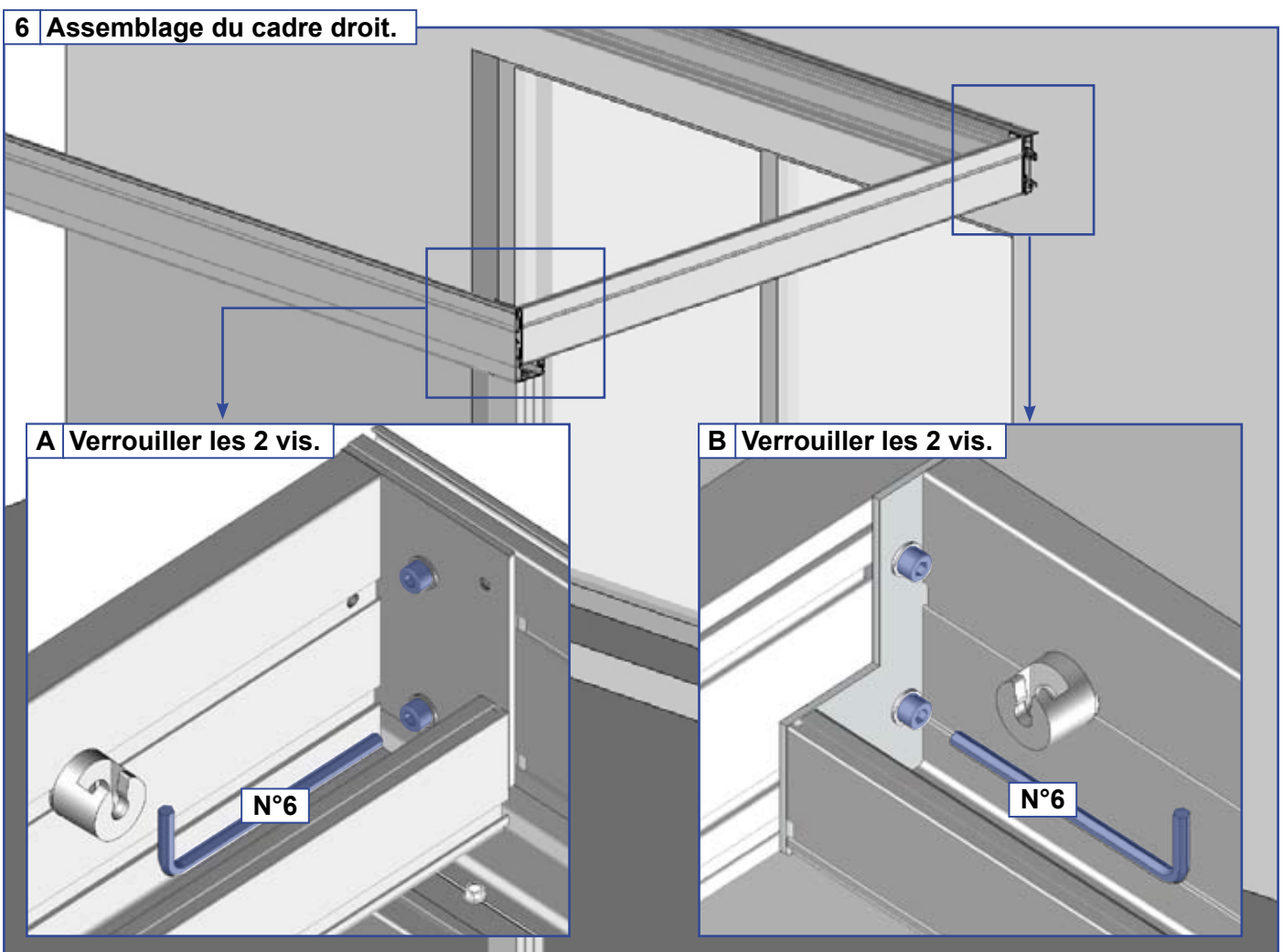
4 Pose du profil mural.



5 Assemblage du cadre droit.

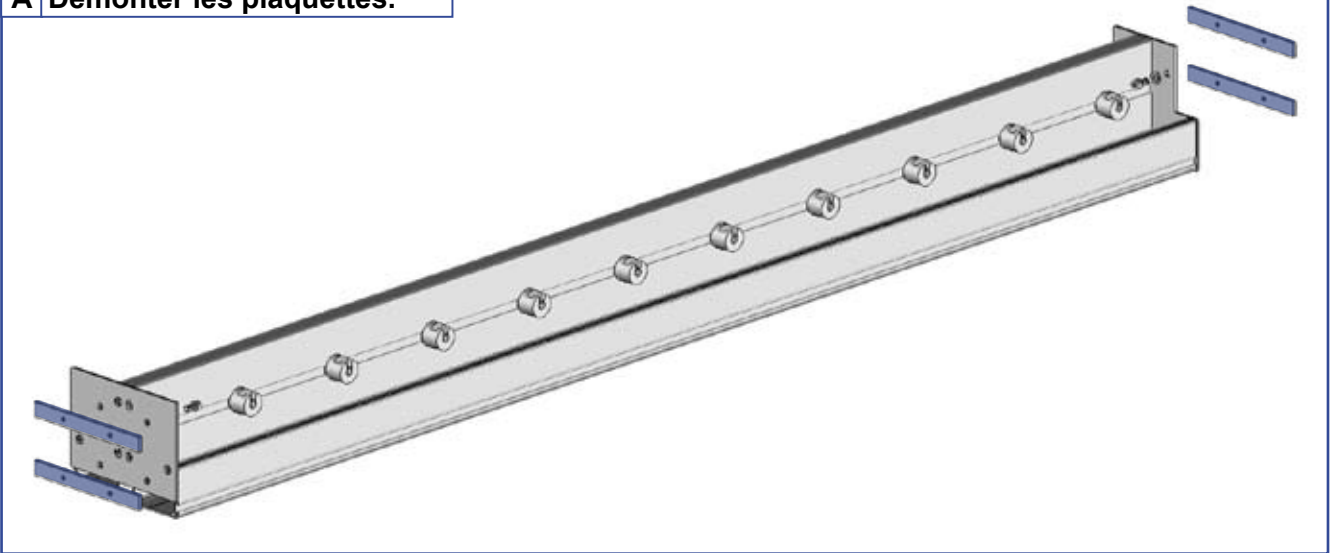


6 Assemblage du cadre droit.

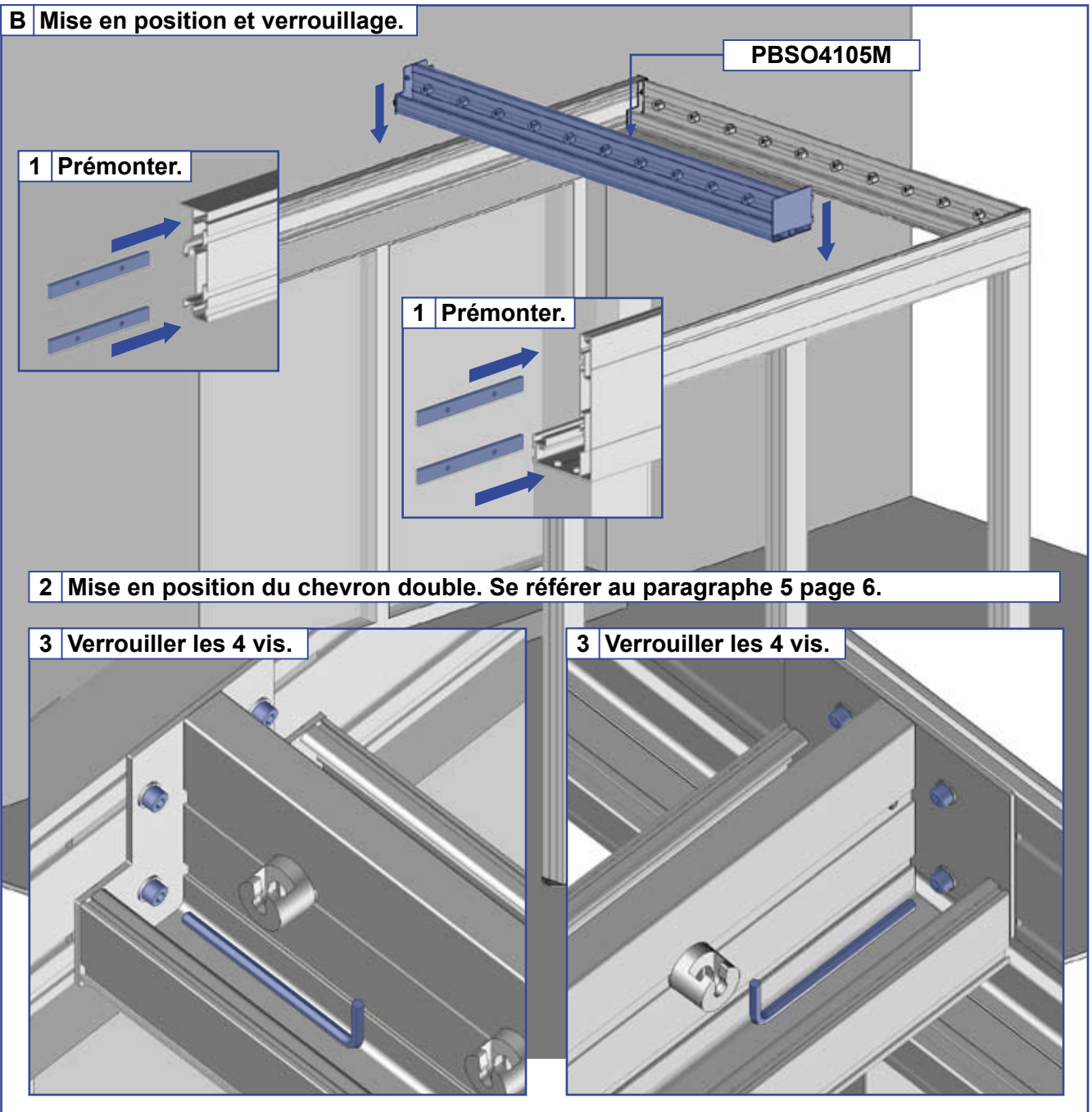


7 Pose du chevron double. Pergola double travée seulement.

A Démontez les plaquettes.



B Mise en position et verrouillage.



8 Pose du cadre gauche.

PBSO4104M

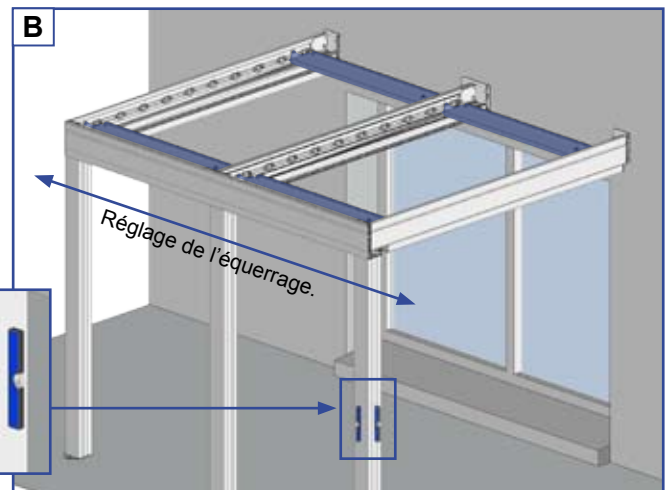
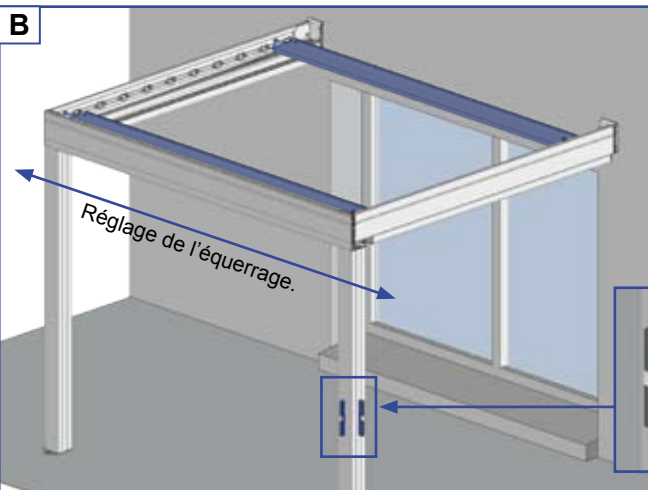
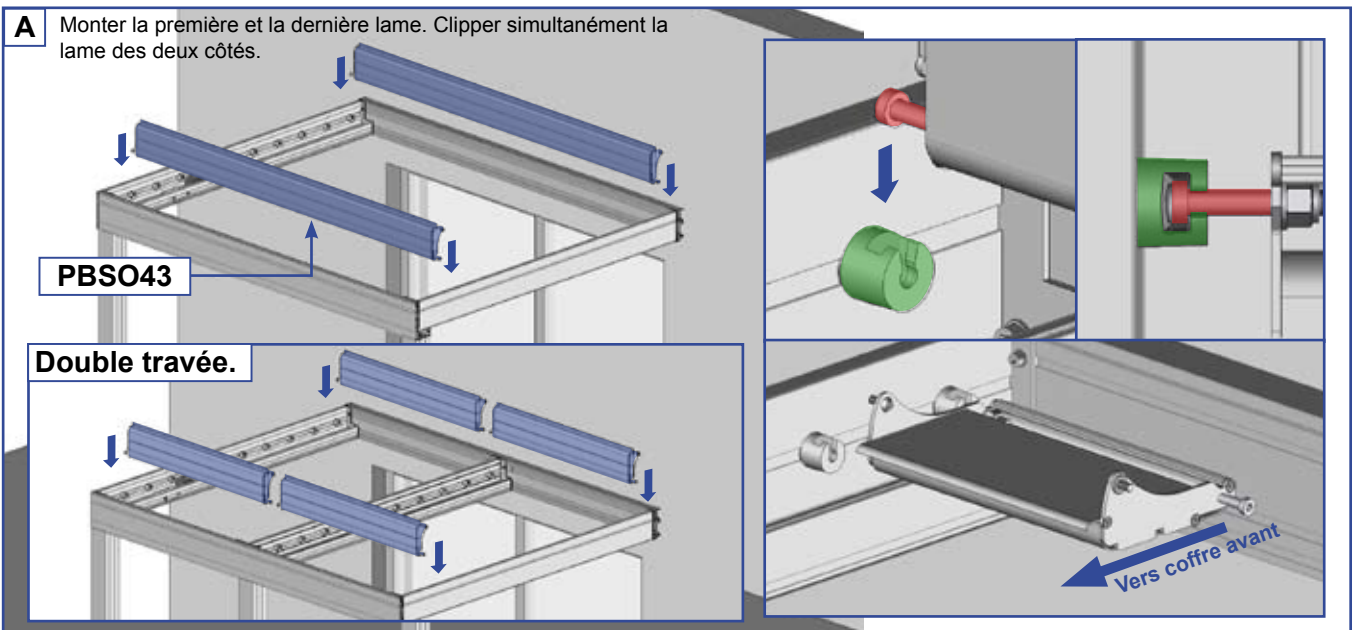
Répéter les opérations **5** et **6** page 6 pour la pose du cadre gauche.

9 Contrôle de l'équerrage.

A Monter la première et la dernière lame. Clipper simultanément la lame des deux côtés.

PBSO43

Double travée.



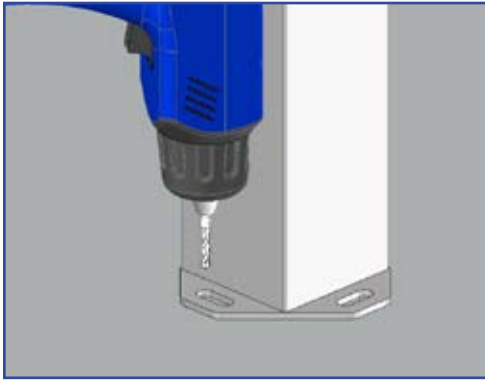
Cette étape est très importante:

Avant de poursuivre le montage de votre pergola, assurez vous que les diagonales soient égales (tolérance acceptable de 5mm) pour que le fonctionnement du système se déroule correctement.

Si les diagonales ne sont pas égales:

- 1- Desserrer légèrement les chevrons.
- 2- Déplacer la partie avant pour corriger les diagonales.
- 3- Resserrer les chevrons.
- 4- Contrôler à nouveau l'équerrage.

10 Fixation au sol.



Fixer les platines au niveau de chaque plot béton réalisé auparavant par deux vis minimum.

Notre préconisation :

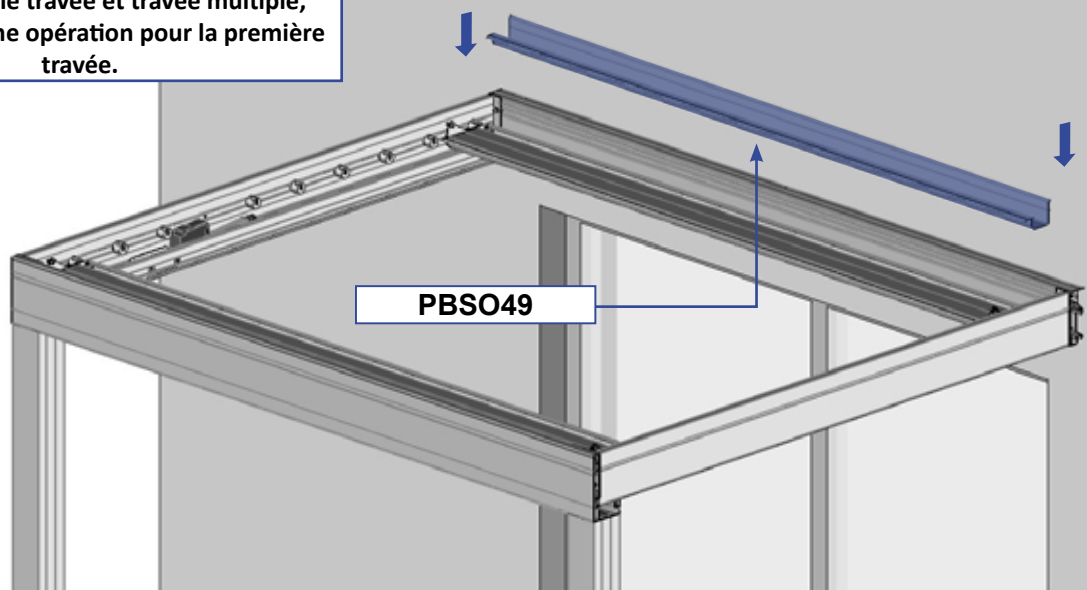
Vis béton Ø10mm longueur 120mm minimum.
Résistance à l'arrachement 500DaN (500Kg)



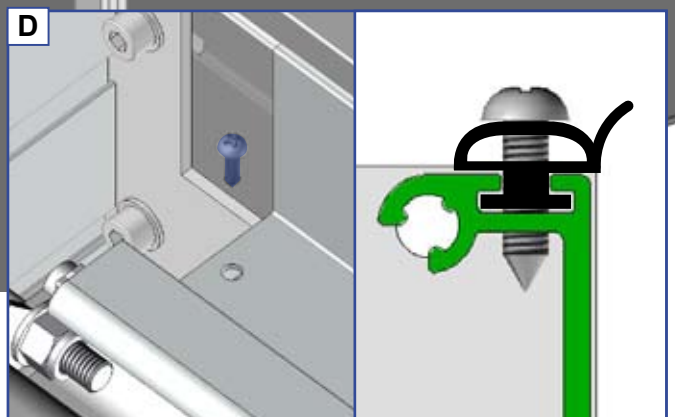
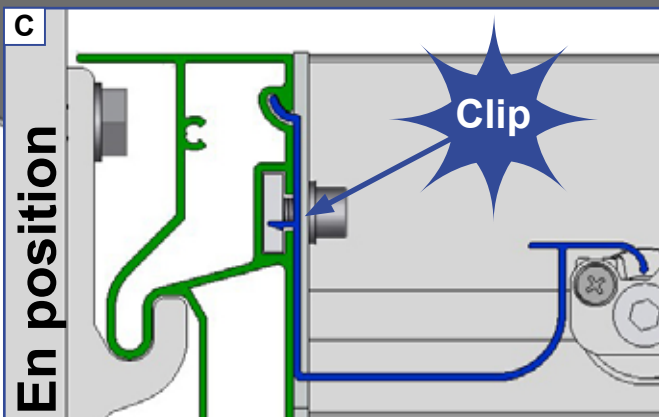
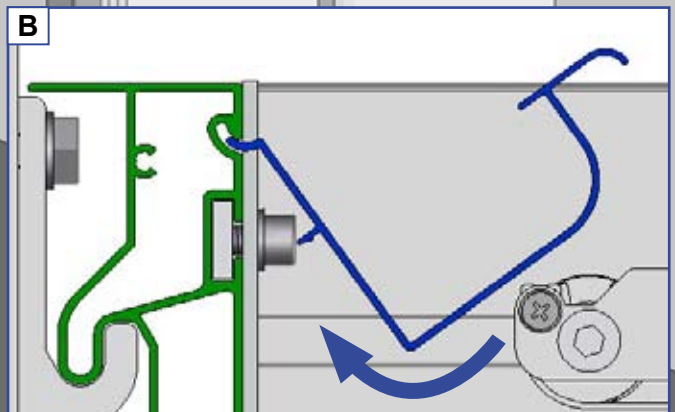
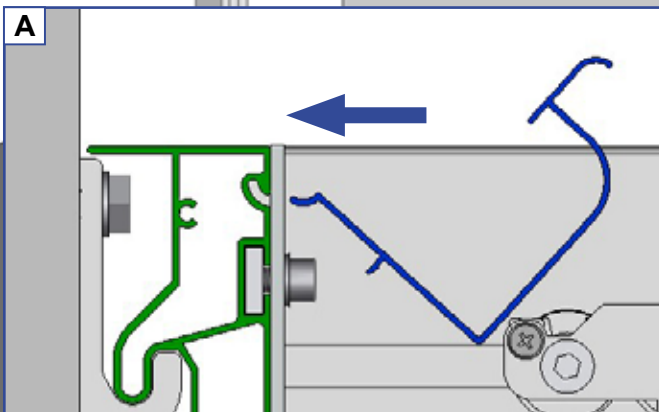
Respecter les préconisations.

11 Pose du profil de recouvrement.

Pergola double travée et travée multiple,
réaliser la même opération pour la première travée.

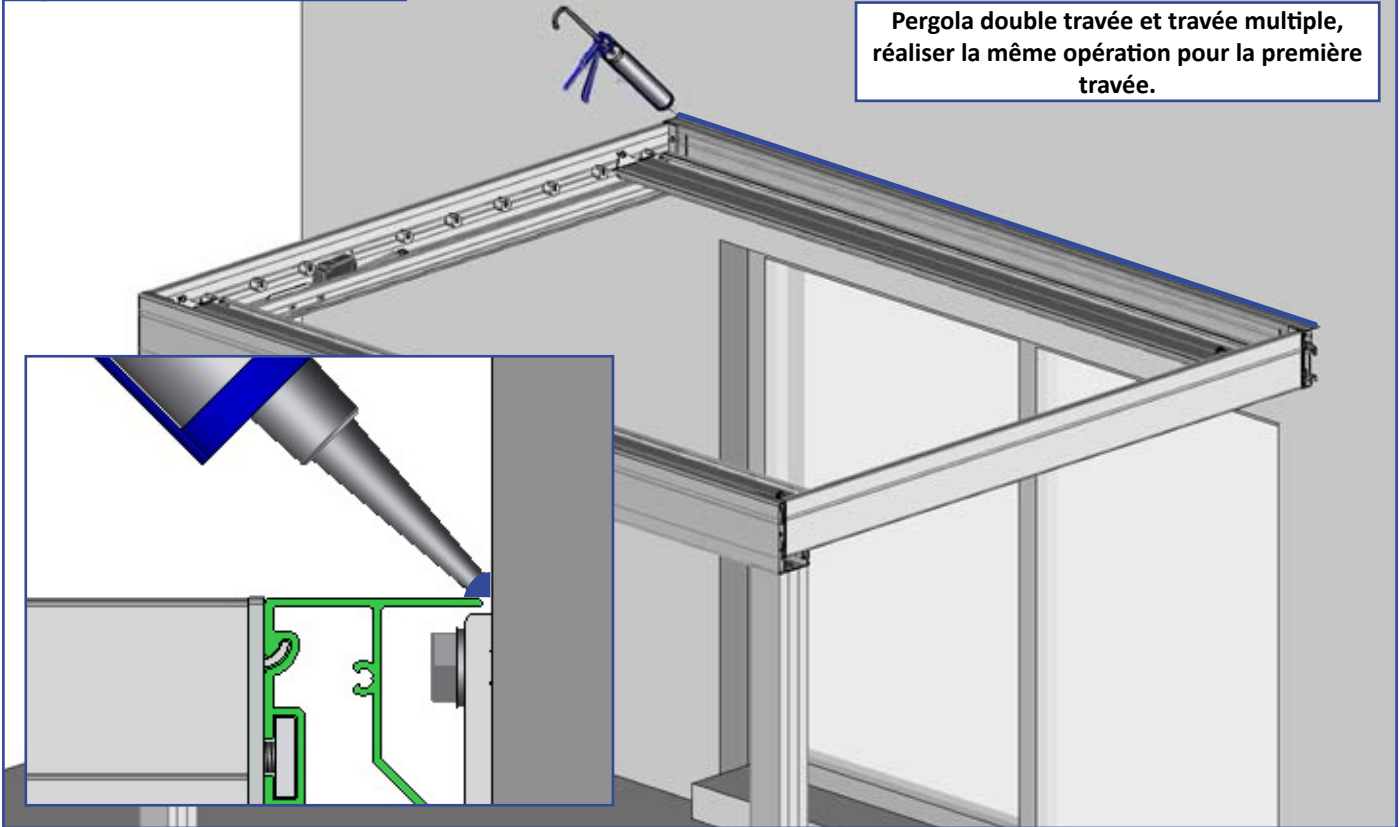


PBSO49



12 Etanchéité coffre mural.

Pergola double travée et travée multiple, réaliser la même opération pour la première travée.

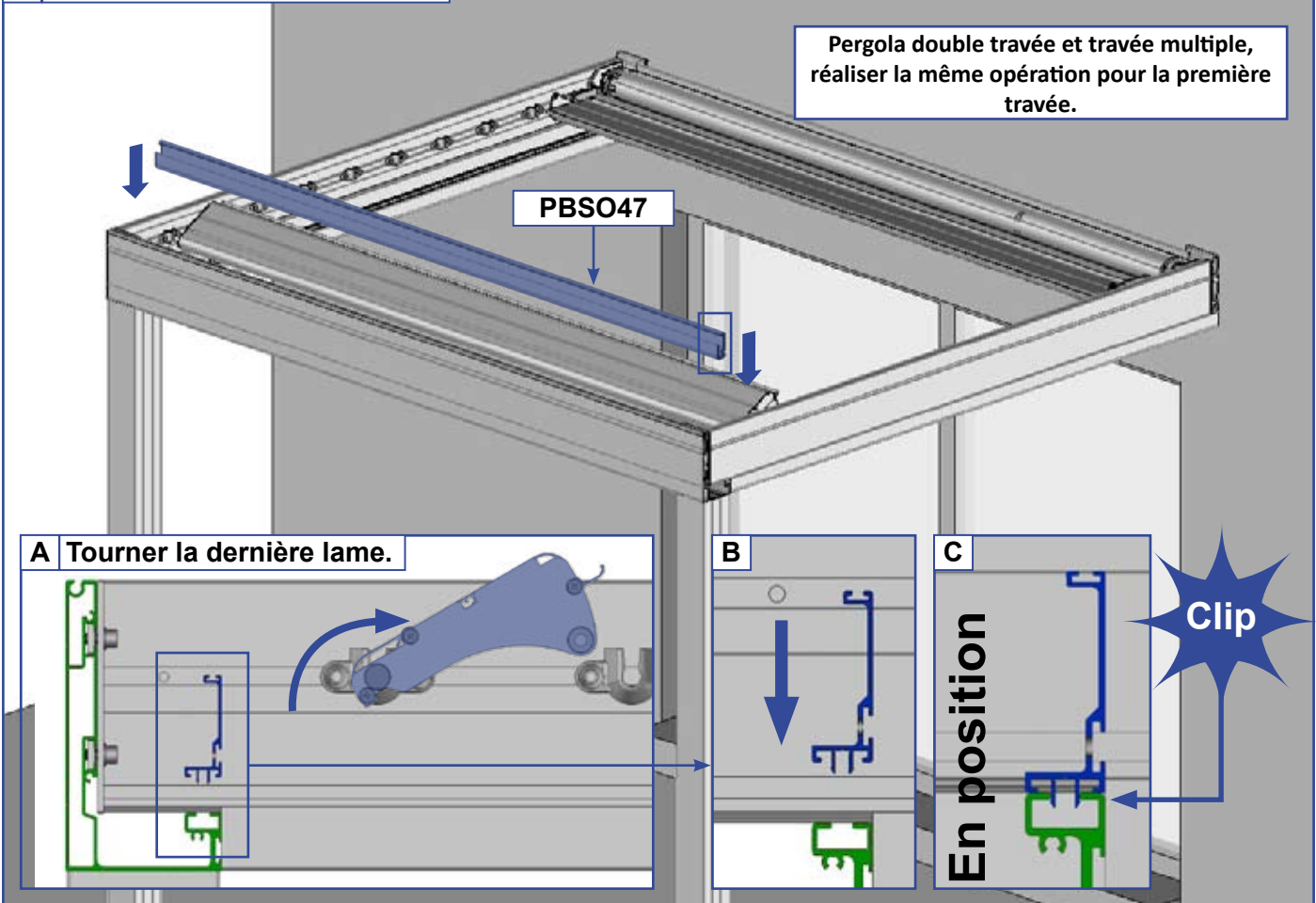


13 Option éclairage LED.

Pour la pose de l'option éclairage LED, se référer à la notice option éclairage LED. Et reprendre la suite de la pose au paragraphe motorisation page 11.

14 Pose du profil de coffre avant.

Pergola double travée et travée multiple, réaliser la même opération pour la première travée.



MOTORISATION

L'installation doit être conforme à la norme NFC15-100

ATTENTION

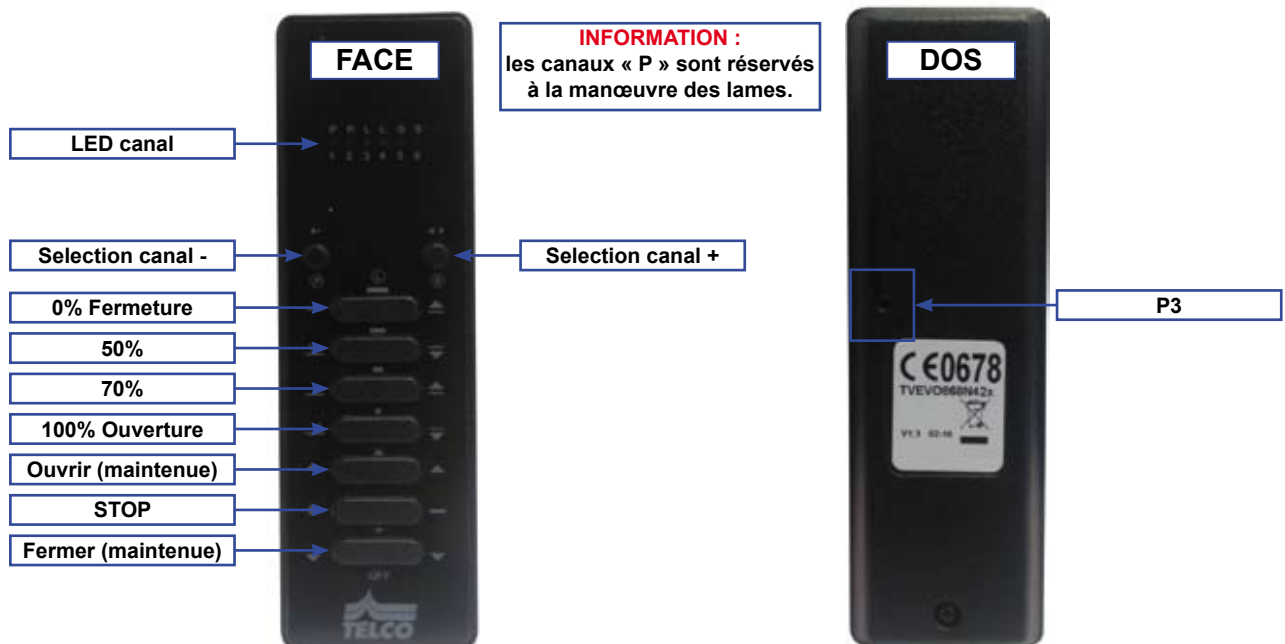
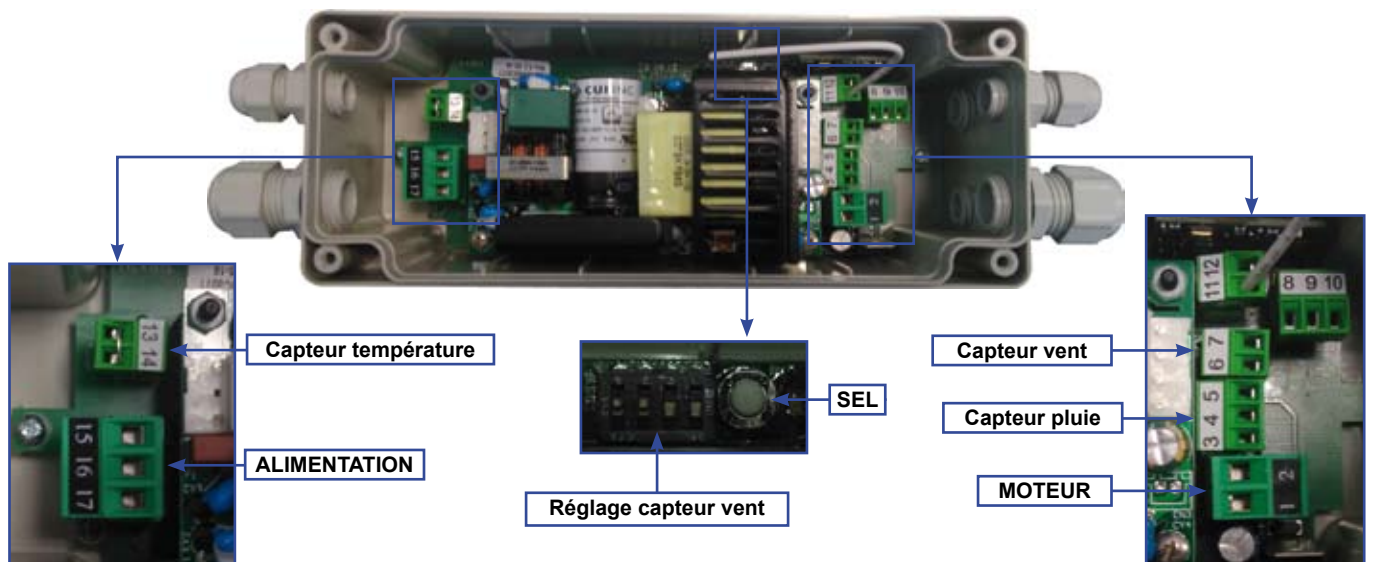
Pour votre sécurité, avant toutes opérations d'installation et de branchement, assurez-vous que le courant est bien coupé (ligne hors tension).

- Ne pas projeter d'eau sur le boîtier d'automatisme.

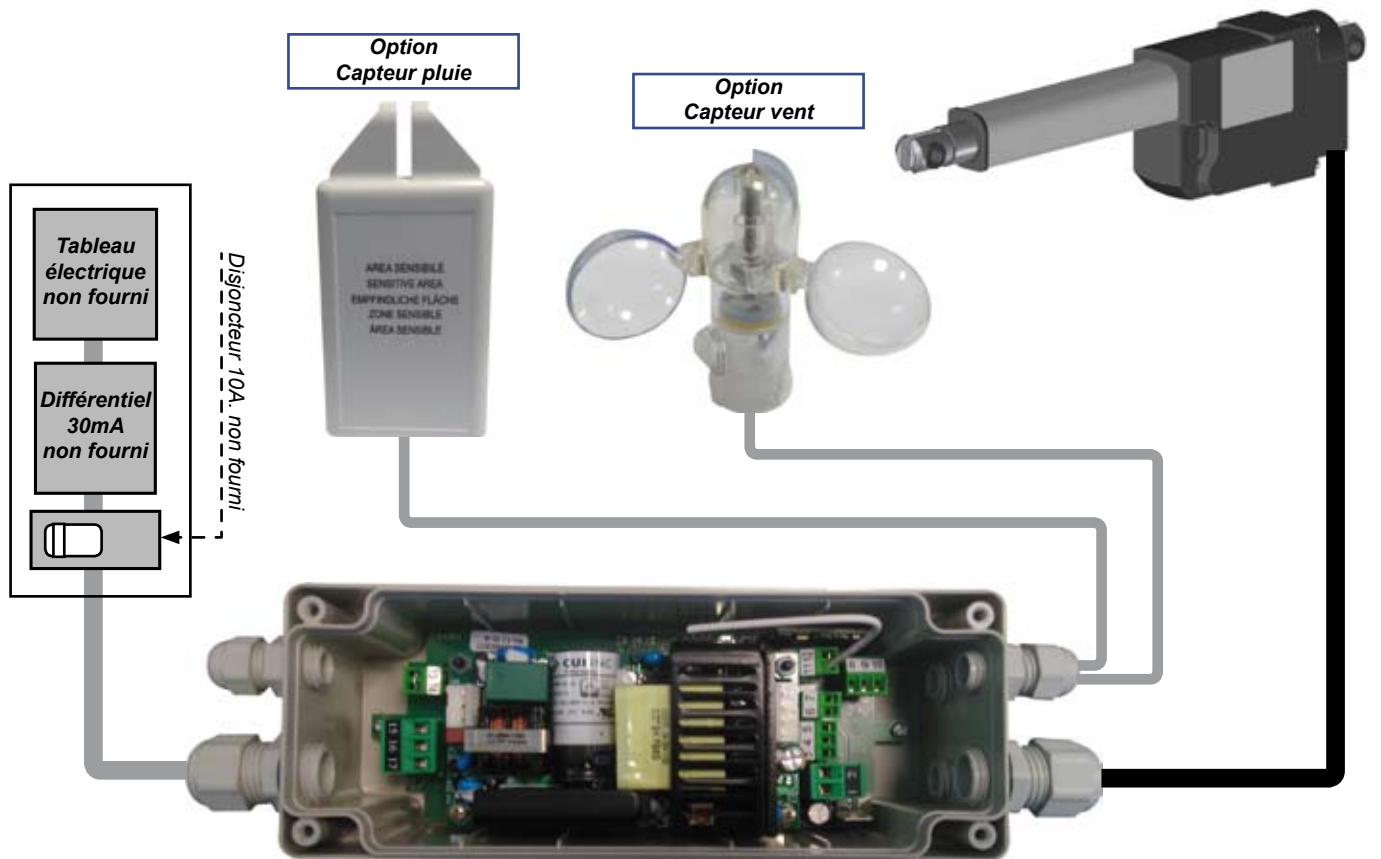
MISE EN GARDE

- Vous avez fait l'acquisition d'un automatisme, les opérations de branchement doivent être faites, par des personnes compétentes pour une installation conforme et engageant la garantie.
- Couper le courant avant toutes opérations de branchement ou de manipulation de l'automatisme.
 - Ne laisser pas les enfants jouer avec les dispositifs de commandes (télécommande).
- Vérifier fréquemment l'installation pour déceler tout mauvais équilibre ou tout signe d'usure.
 - N'utiliser pas la pergola si une réparation ou un réglage est nécessaire.

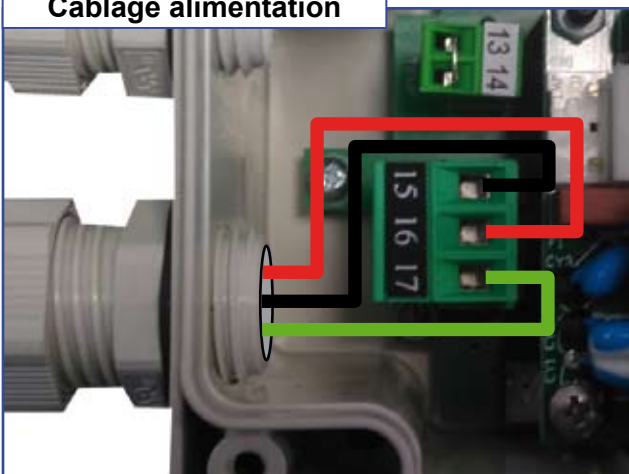
Configuration.



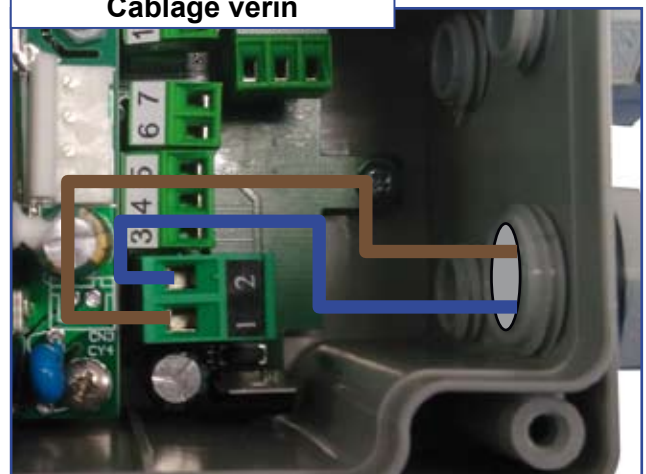
15 Câblage.



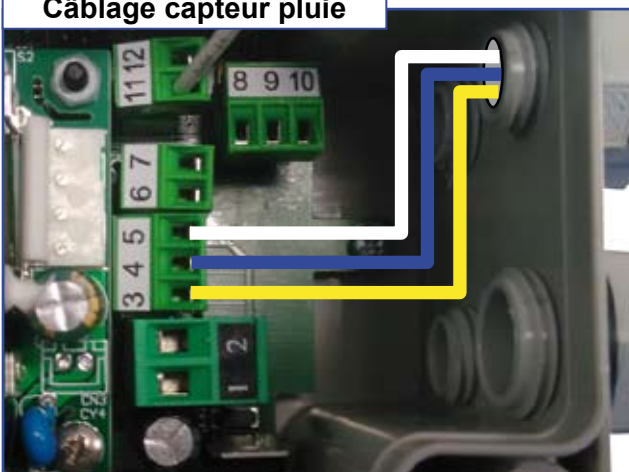
Câblage alimentation



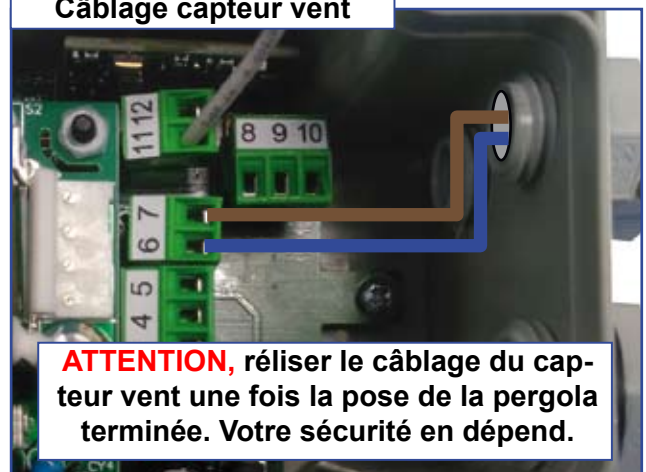
Câblage vérin



Câblage capteur pluie



Câblage capteur vent



ATTENTION, réaliser le câblage du capteur vent une fois la pose de la pergola terminée. Votre sécurité en dépend.

16 Apprentissage code radio.

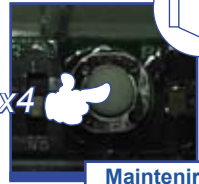
ON



1 - Etablir le courant.



SEL



2 - Appuyer 4 fois sur la touche d'apprentissage et maintenir la 4ème pression, la centrale émet un bip continu. Sans relâcher la touche SEL, appuyer sur la touche 100% ouverture de la télécommande.

x1



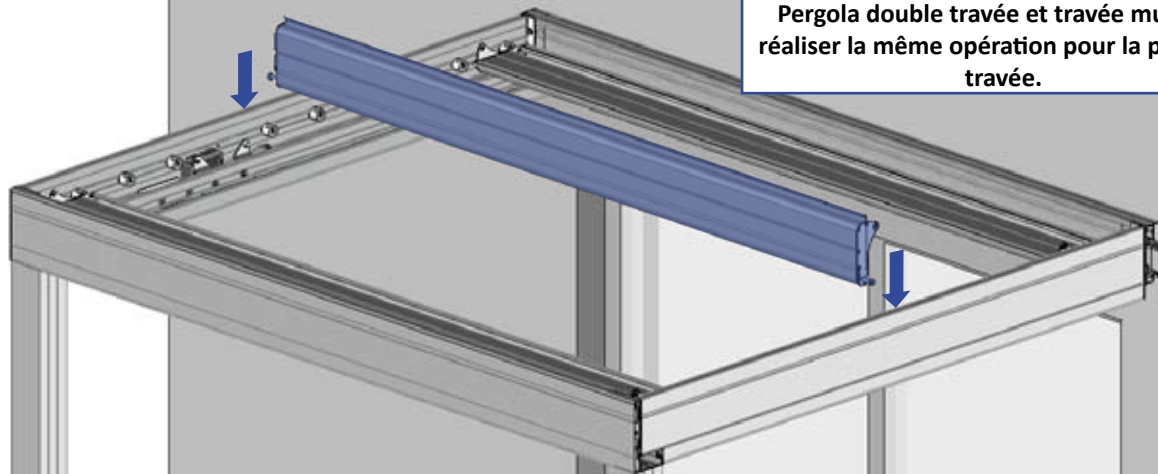
RAPIDE



Validation

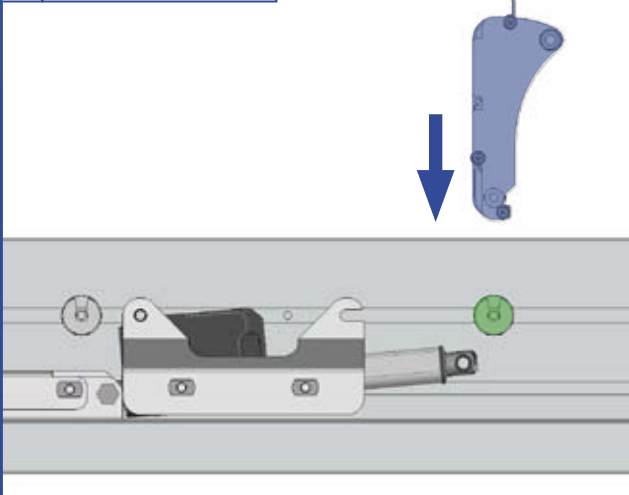
Note : en cas d'erreur couper le courant 30 secondes et recommencer les opérations.

17 Pose de la lame intermédiaire.

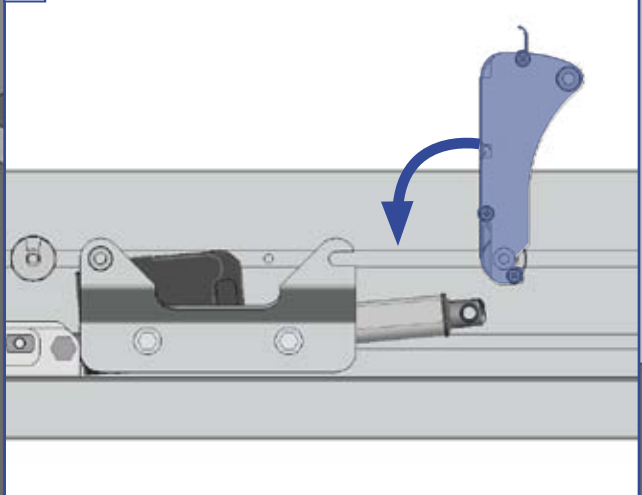


IMPORTANT, pour les pergolas dépassant les 3m d'avancée, monter plusieurs lames intermédiaire.

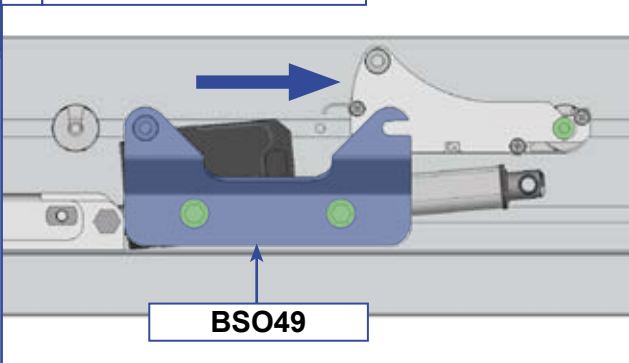
A Clipper la lame.



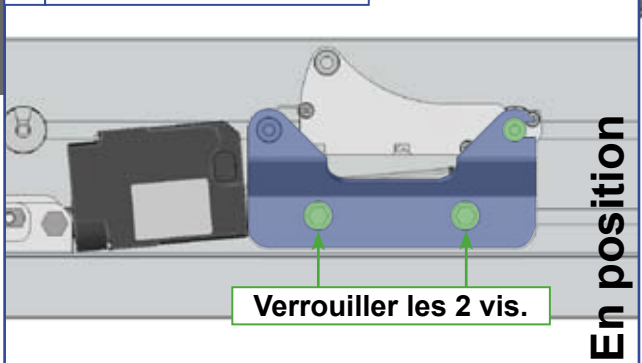
B



C Positionner le BSO49.



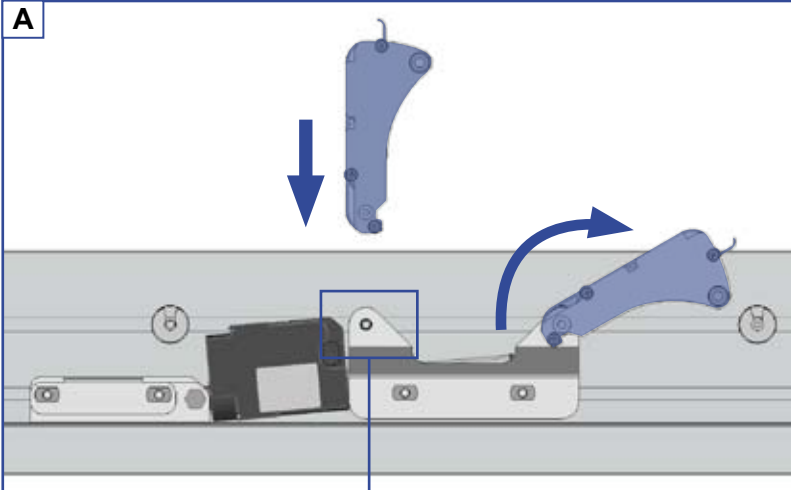
D Verrouiller le BSO49.



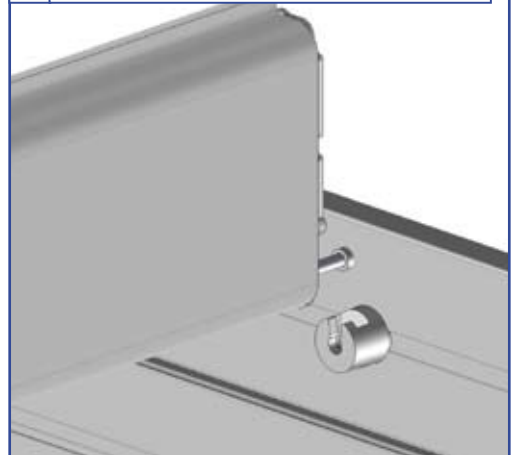
18 Pose de la lame vérin.

Pergola double travée et travée multiple, réaliser les mêmes opérations pour la première travée.

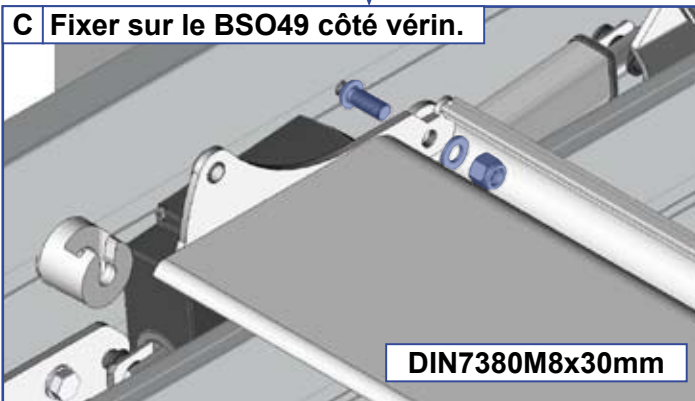
A



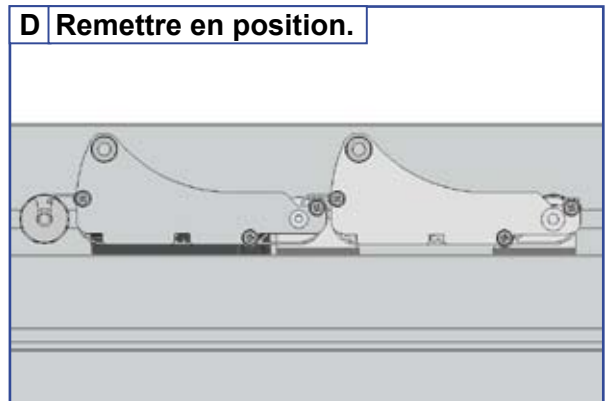
B Clipper côté opposé au vérin.



C Fixer sur le BSO49 côté vérin.



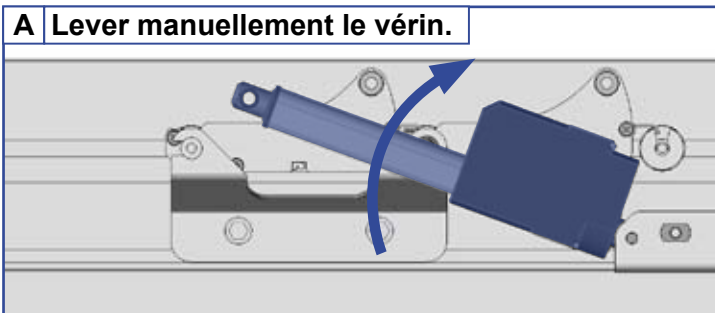
D Remettre en position.



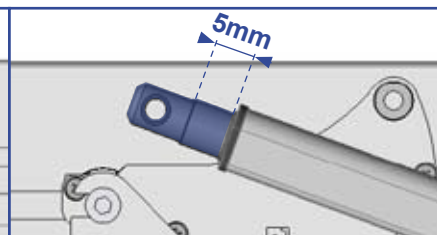
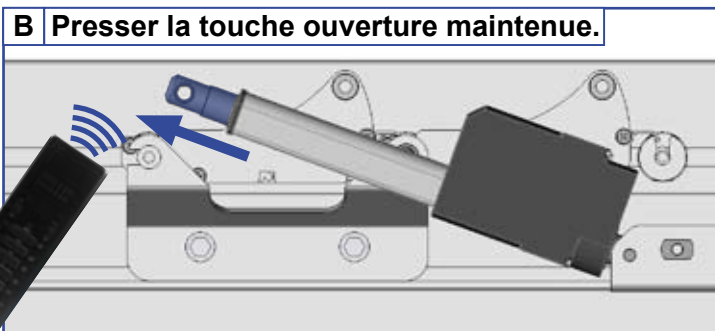
19 Préparation du vérin.

Pergola double travée et travée multiple, réaliser les mêmes opérations pour la première travée.

A Lever manuellement le vérin.



B Presser la touche ouverture maintenue.



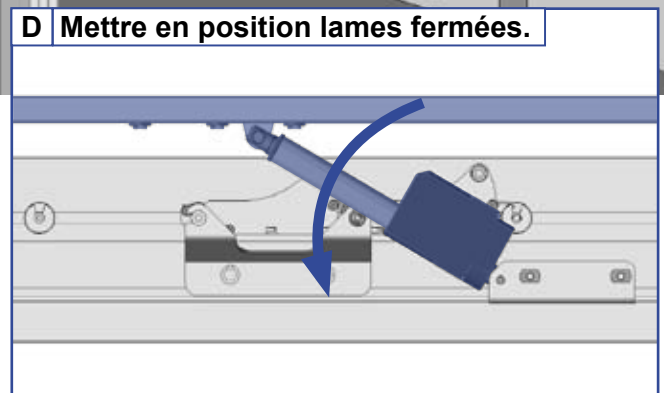
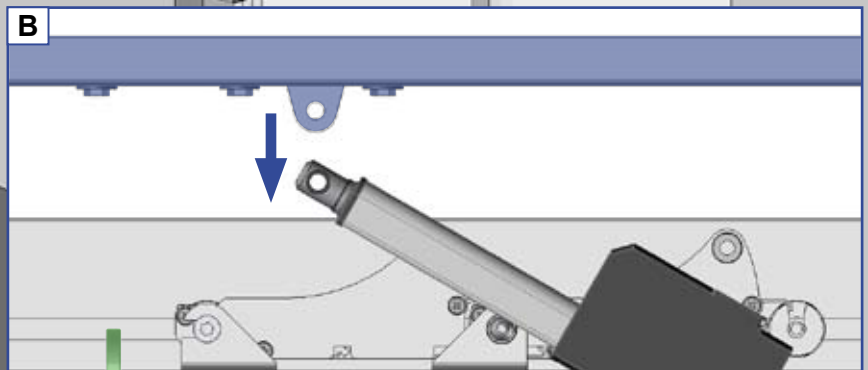
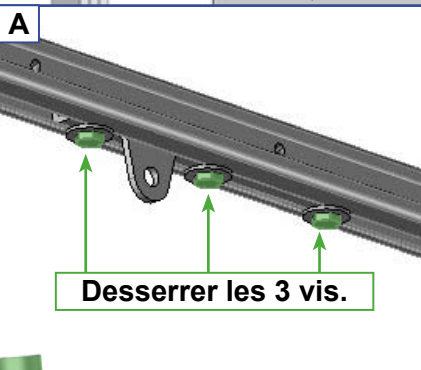
20 Pose du profil de manœuvre côté vérin.

Pergola double travée et travée multiple, réaliser les mêmes opérations pour la première travée.

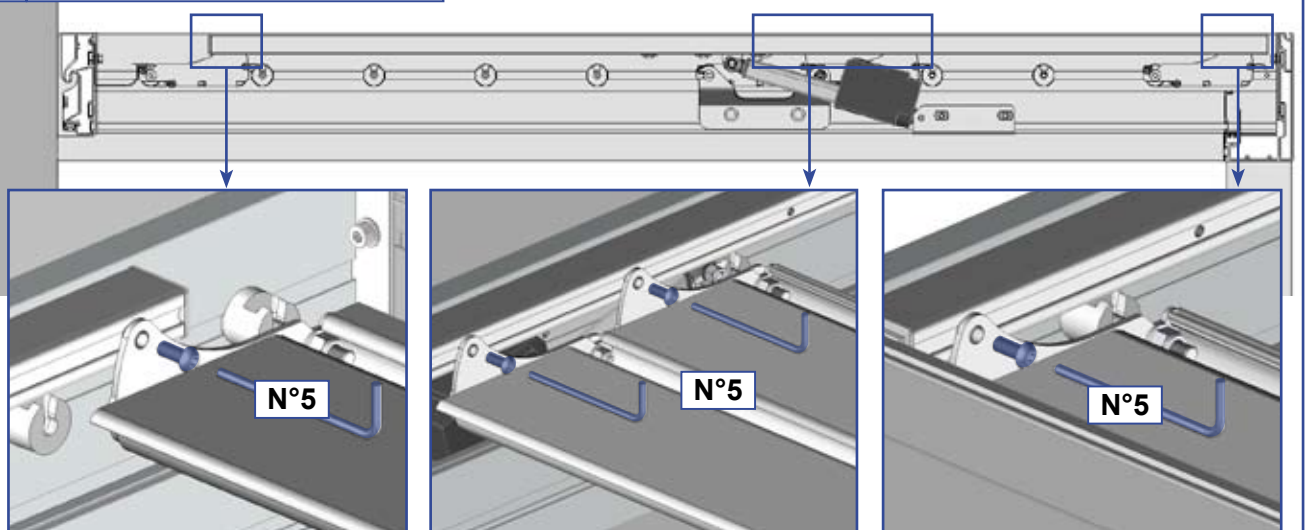
Côté vérin

PBSO42

2cm



E Fixer les lames au PBSO42.



21 Verrouiller les 3 vis du BSO4202.

Pergola double travée et travée multiple, réaliser la même opération pour la première travée.

N°13 cliquet

22 Pose du profil de manœuvre côté vérin.

Pergola double travée et travée multiple, réaliser la même opération pour la première travée.

PBSO42

Fixer le PBSO42 au lames presentes sur le BSO. Répéter les opérations du paragraphe 20 page 15.

23 Configuration du temps de travail.



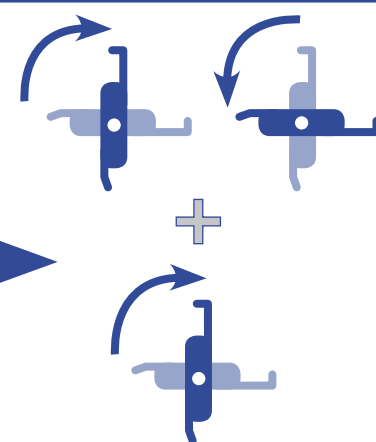
1 - Etablir le courant.

x10



2 - Appuyer 10 fois sur la touche d'apprentissage et maintenir la 10ème pression pendant au moins 3 secondes. Bips intermittents. Sans relâcher la touche SEL, appuyer sur la touche 100% ouverture de la télécommande.

x1



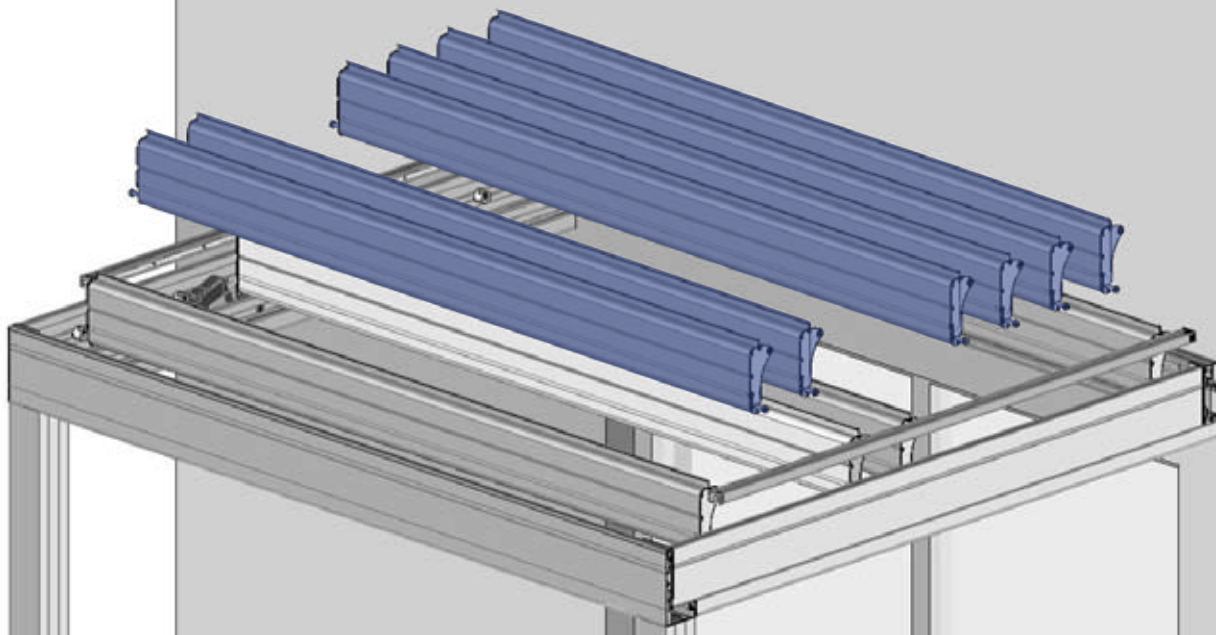
3 - Les lames réalisent un cycle d'ouverture fermeture, puis un cycle d'ouverture.

Note : Réappuyer sur SEL ou attendre 25 secondes avant l'étape 3 pour quitter la procédure sans sauvegarde. Il est possible d'interrompre ce cycle automatique avec n'importe quelle commande. En cas d'erreur couper le courant 30 secondes et recommencer les opérations.

Pour plus d'opérations telles que le réglage du capteur vent ou la désactivation du capteur pluie, se référer au paragraphe informations consommateur pages 18 à 20.

24 Pose des lames restantes. Lames ouvertes.

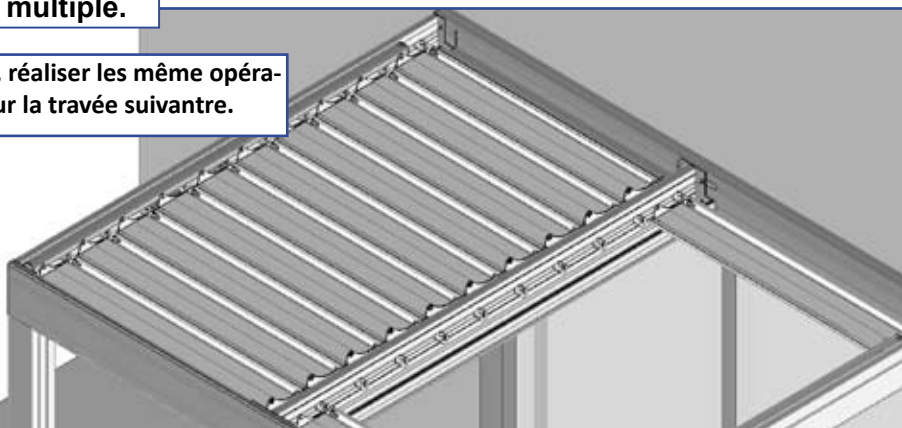
Pergola double travée et travée multiple, réaliser la même opération pour la première travée.



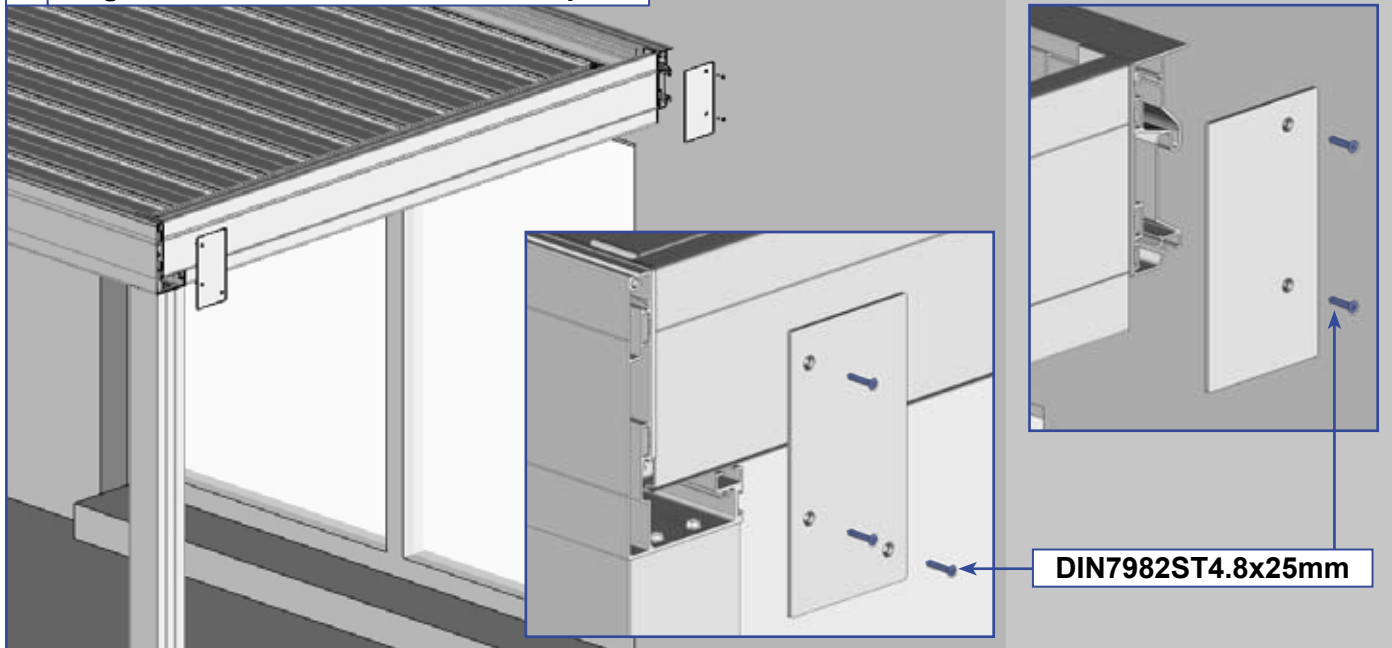
Clipper les lames sur les chevrons et fixées les au PBSO42. Se référer au paragraphes 9 page 8 et au paragraphe 20 page 15.

25 Pergola double travée et travée multiple.

Pergola double travée et travée multiple, réaliser les même opération des paragraphe 11 à 24 pour la travée suivante.



26 Pergola double travée et travée multiple.



Informations consommateur

Conseils d'entretien de la pergola à lames.

Une pergola à lames est soumise à de nombreuses contraintes : humidité, air salin, contrainte de poids, vent....

Nous vous recommandons donc :

- ▶ de vérifier le serrage des vis après installation, puis régulièrement : en début et fin de saison.
- ▶ de nettoyer l'armature en début et fin de saison. Attention ne pas utiliser de produit détergeant.

▶ A savoir :

Toutes la visserie utilisée dans la structure est en inox A2.

Profils aluminium Thermolaqués

La résistance de la structure est de 45Kg /m².

Problèmes

Causes

Solutions

Problèmes	Causes	Solutions
Ma pergola se descelle du mur.	Visserie non adaptée au support.	<ul style="list-style-type: none"> ▶ Vérifier la bonne mise en place du coffre mural (suivre les indications de la notice) ▶ En cas de fixation avec un scellement chimique, se rapporter à la notice du fabricant.
Ma pergola force à l'ouverture et à la fermeture. (bruit éventuel).	Mauvais équerage de la structure	<ul style="list-style-type: none"> ▶ Vérifier l'équerage de la structure ▶ Vérifier que le jeu entre les tringles de manoeuvre et les chevrons support de lames soient suffisants.
Les lames ne s'ouvrent ou ne ferme plus.	Problème de connexion. Problème de programmation.	<ul style="list-style-type: none"> ▶ Vérifier le branchement du vérin. ▶ Vérifier le fonctionnement du vérin en le branchant directement à l'arrivée électrique. (bleu - marron) ▶ Programmer votre émetteur. ▶ Vérifier la pile de votre émetteur.

Ne pas ouvrir votre ma pergola en cas de :



Etanchéité du produit en cas de pluie.

Pluie

Ouvrir votre ma pergola en cas de :



**Forte chute de neige:
S'il neige pendant votre absence retirer un maximum de neige avant l'ouverture des lames.**

Neige



**Vent :
Ouvrir les lames de la pergola pour des vents supérieur à 120Km/h.**

Vent

Remplacement de la pile.



1 - Dévisser la vis au dos de l'émetteur.



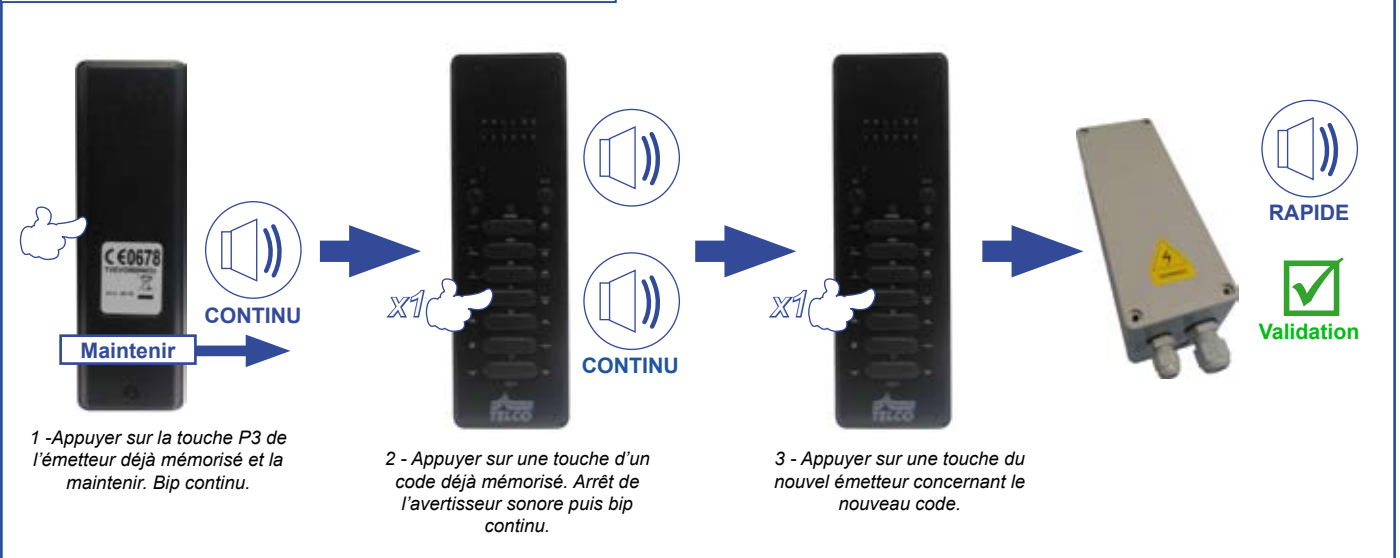
2 - Démontez la pile défectueuse



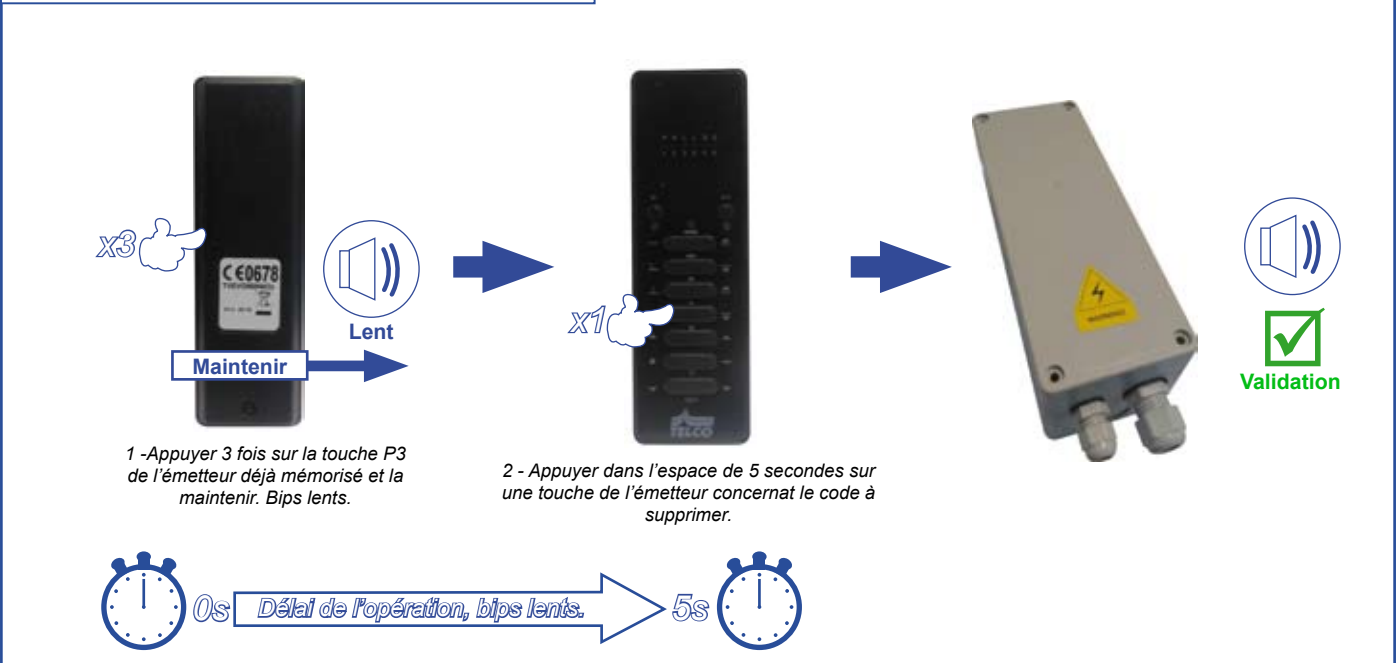
3 - Monter la pile de remplacement.

Pile type CR2430

Apprentissage d'un code radio a distance.

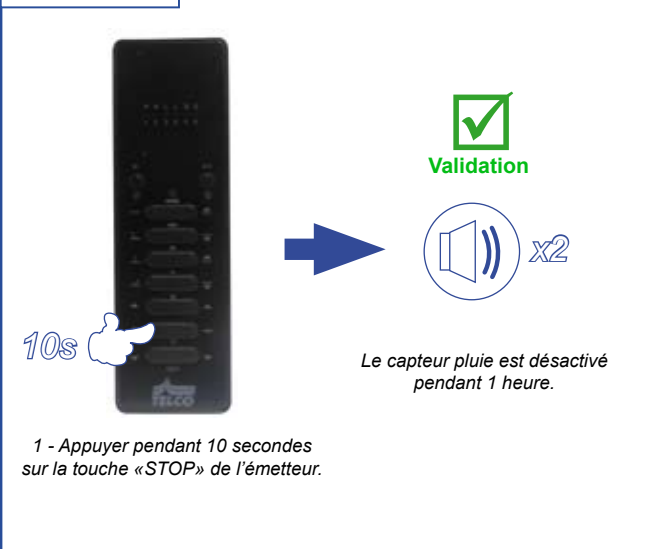


Suppression d'un code radio a distance.

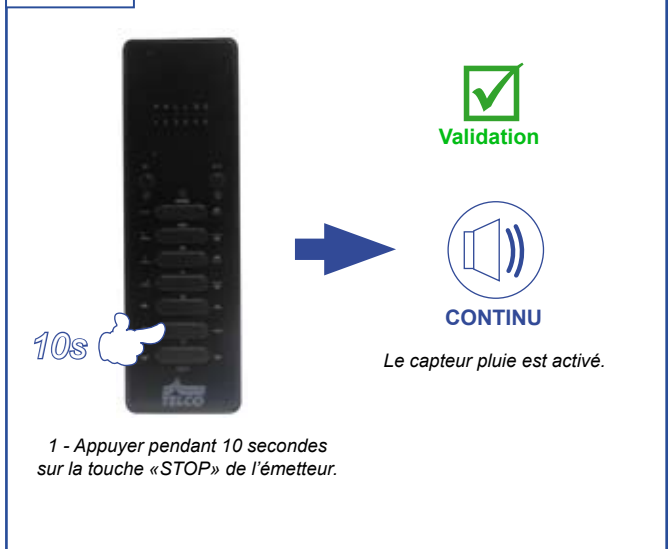


Activer ou désactiver le capteur pluie.

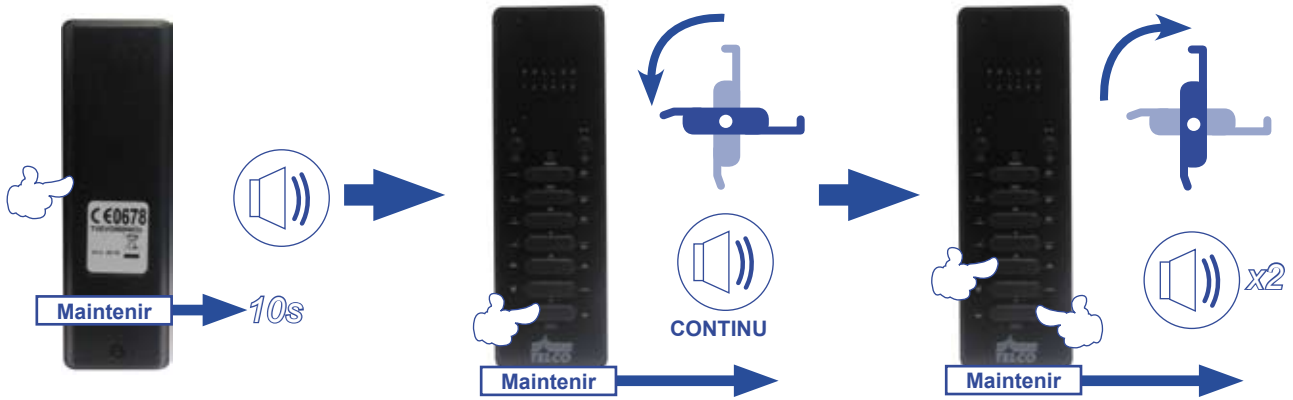
Désactiver.



Activer.



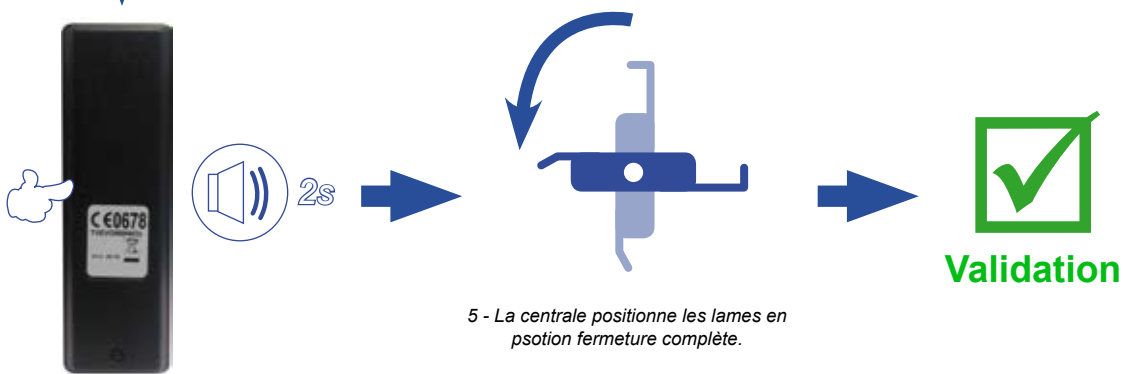
Configuration de la fin de course.



1 - Appuyer sur la touche P3 de l'émetteur pendant 10 secondes. Bips intermittents.

2 - Appuyer sur la touche fermeture de l'émetteur et la maintenir jusqu'à la position basse. Bip continu.

3 - Appuyer sur la touche ouverture ou fermeture de l'émetteur et la maintenir jusqu'à la position de l'ouverture désirée. Au relâchement du bouton la centrale émet un son continu.



4 - Appuyer sur la touche P3 de l'émetteur pour valider la position. la centrale émet 2 bips.

5 - La centrale positionne les lames en position fermeture complète.

Validation

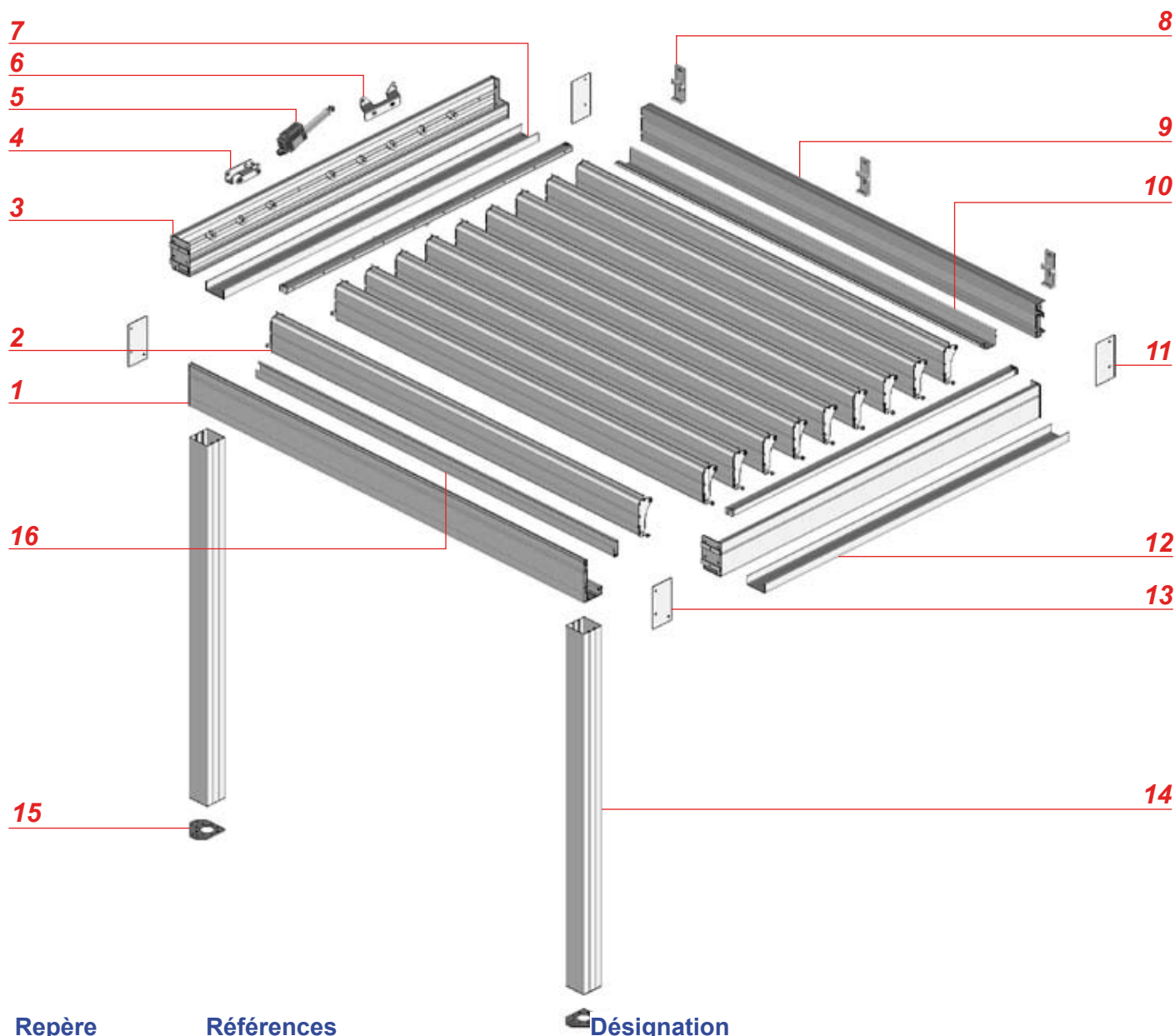
Réglage capteur vent.



Réglage capteur vent

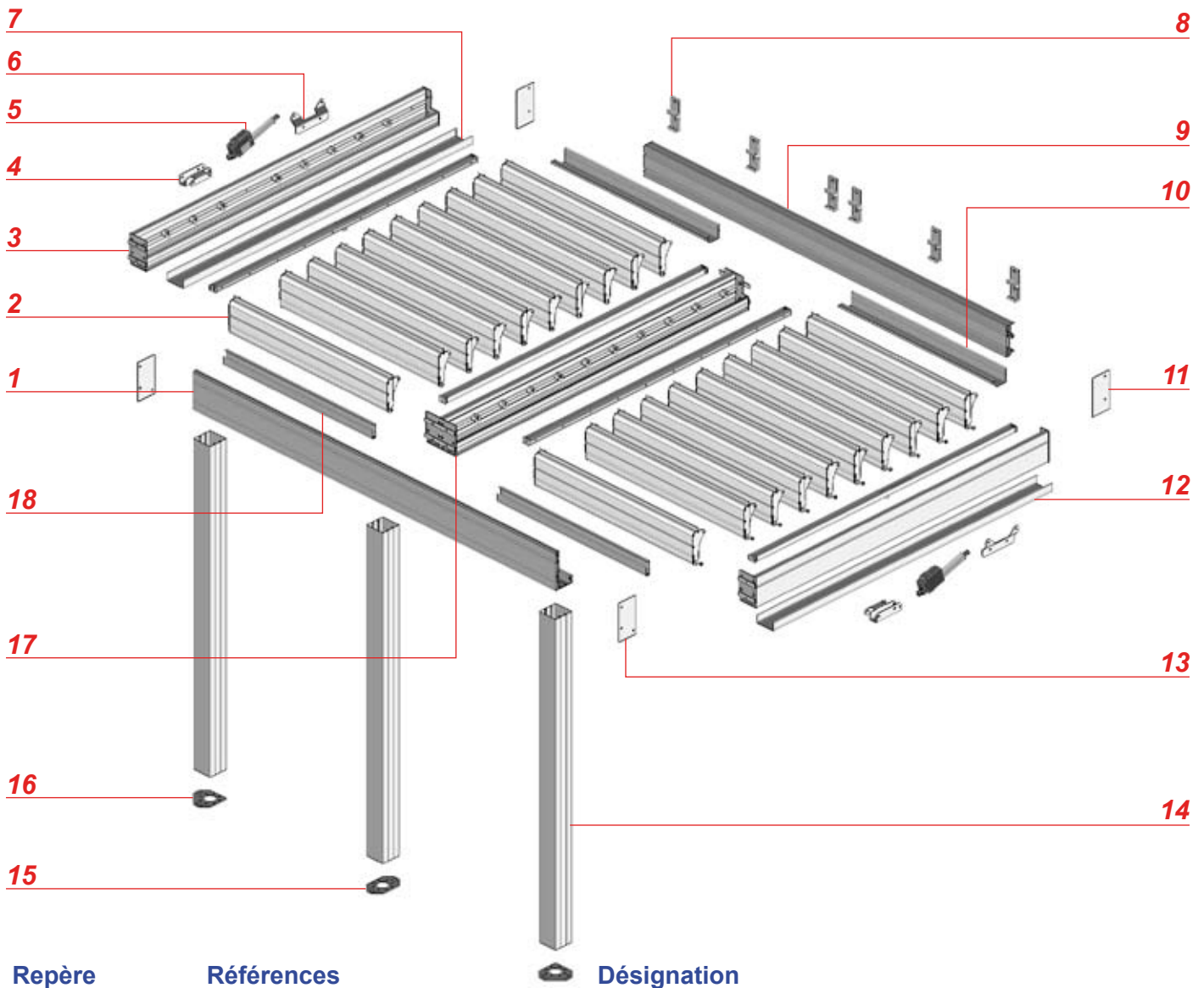
DIP3	DIP4	Km/h
OFF	OFF	40
OFF	ON	50
ON	OFF	60
ON	ON	70

Vue éclatée simple travée



Repère	Références	Désignation
1	PBSO45	Profil coffre avant
2	PBSO43	Profil lame
3	PBSO4104M	Ensemble support de lame
4	BSO4303	Support vérin
5	BSOVER01	Vérin de manœuvre
6	BSO49	Support lame spéciale
7	PBSO42	Profil de manœuvre
8	S275	Support mural
9	PBSO48	Profil coffre arrière
10	PBSO49	Profil de recouvrement coffre arrière
11	JBSO52	Joue de finition coffre arrière
12	CELUX03	Profil de sous face chevron
13	JBSO45	Joue de finition coffre avant
14	PA29	Profil poteau
15	ST38	Platine de fixation 90° au sol
16	PBSO47	Profil de finition coffre avant

Vue éclatée double travée



Repère

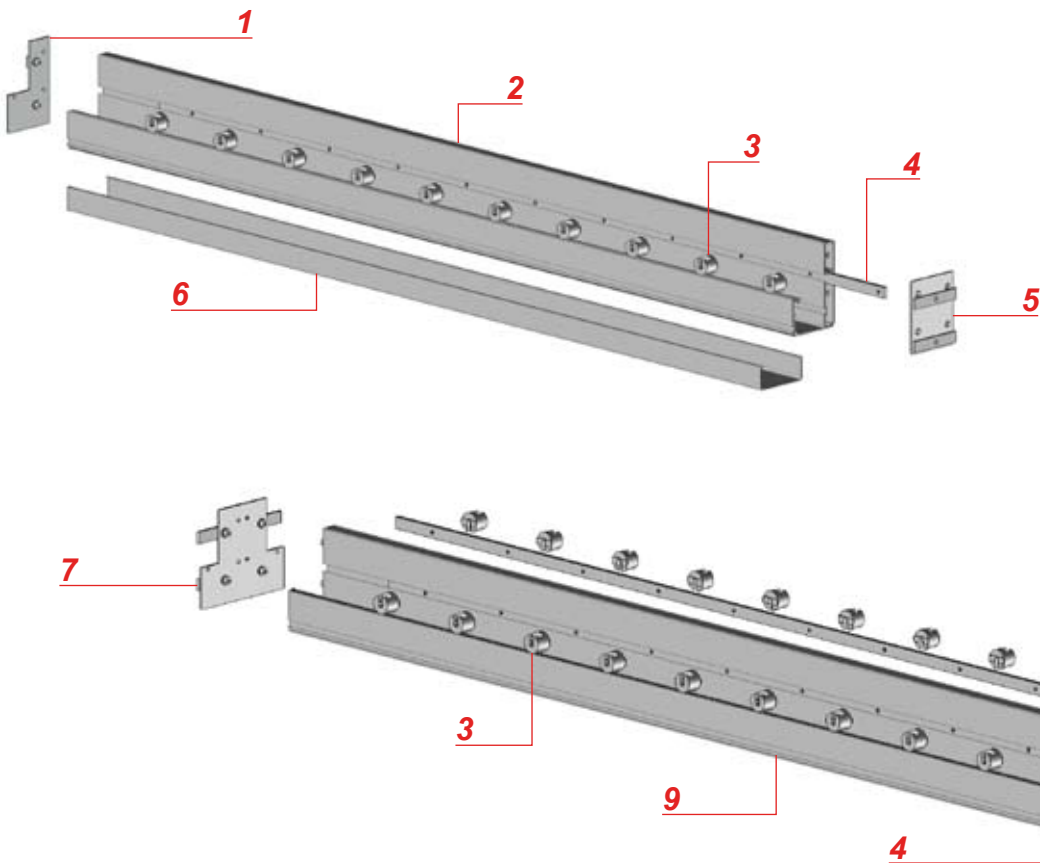
Références

Désignation

Repère	Références	Désignation
1	PBSO45	Profil coffre avant
2	PBSO43	Profil lame
3	PBSO4104M	Ensemble support de lame
4	BSO4303	Support vérin
5	BSOVER01	Vérin de manœuvre
6	BSO49	Support lame spéciale
7	PBSO42	Profil de manœuvre
8	S275	Support mural
9	PBSO48	Profil coffre arrière
10	PBSO49	Profil de recouvrement coffre arrière
11	JBSO52	Joue de finition coffre arrière
12	CELUX03	Profil de sous face chevron
13	JBSO45	Joue de finition coffre avant
14	PA29	Profil poteau
15	ST3802	Platine de fixation 180° au sol
16	ST38	Platine de fixation 90° au sol
17	PBSO4105M	Profil support de lame double
18	PBSO47	Profil de finition coffre avant

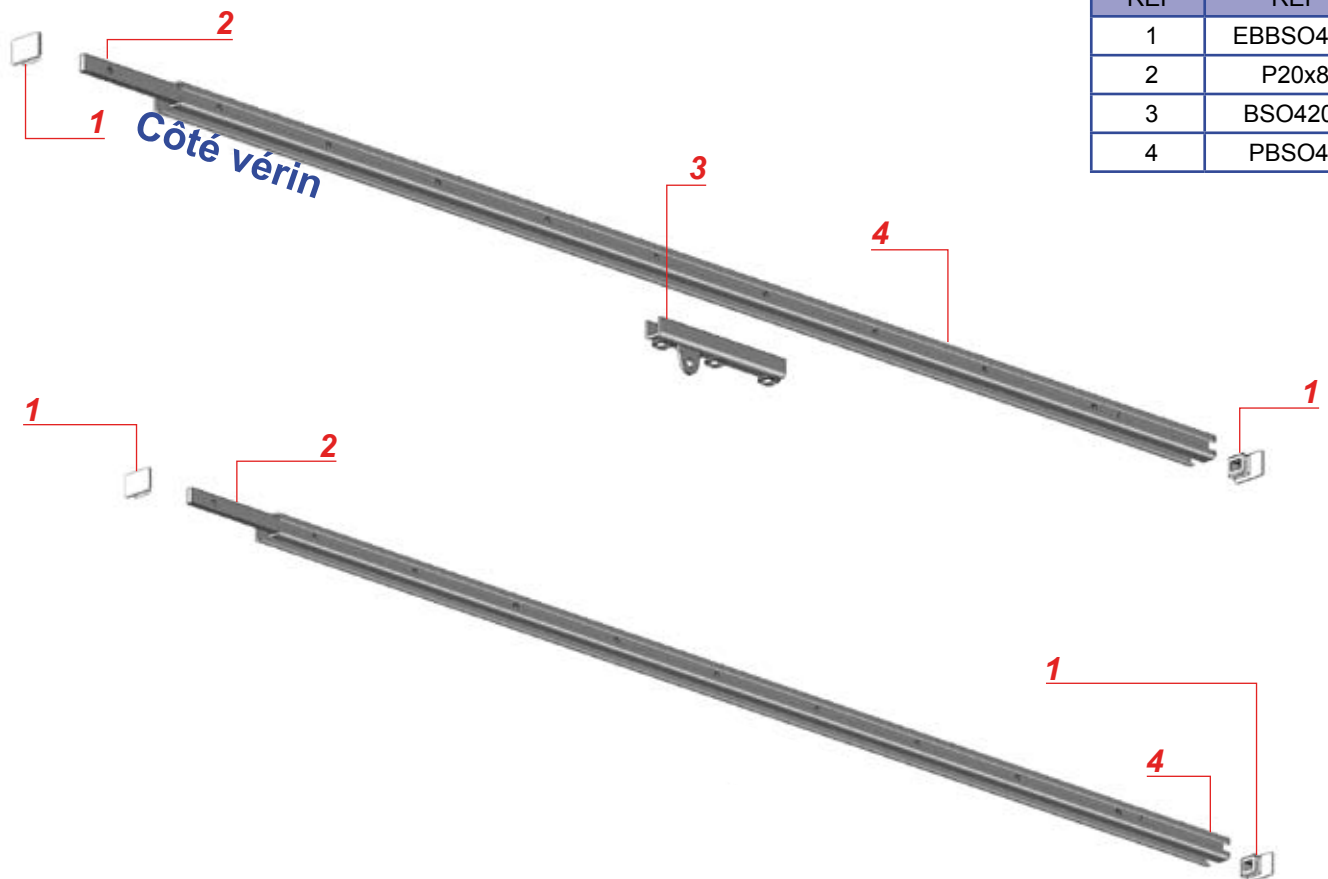
Sections éclatées

Chevron support de lame.



REP	REF
1	BSO4109
2	PBSO4104
3	CU24P
4	P20x8
5	BSO4104
6	CELUX03
7	BSO4110
8	BSO4105
9	PBSO4105

Profils de manœuvre.



REP	REF
1	EBBSO42P
2	P20x8
3	BSO4202
4	PBSO42

Lames orientables

REP	REF
1	EBBSO4305
2	PBSO43



Accessoires.



TELEVN24C

AUTOMOBSOEVER



AUTOMOBSOVERVENT

AUTOMOBSOEVERPLUIE



Garantie

► Durée

La durée de garantie (mécanisme, traitement de surface) est consentie pour une durée de 5 ans. Le moteur et l'ensemble de l'automatisme, ruban de LED et accessoires LED sont garantis 2 ans. Au delà de cette période de garantie, ces pièces sont payantes.



La période de garantie court à compter de la date d'achat du produit (date mentionnée sur la preuve d'achat - ticket de caisse ou facture).

La garantie ne s'applique que sur présentation de la preuve d'achat.

L'application de la garantie n'a pas pour effet de prolonger sa durée.

► Modalité d'application de la garantie

La garantie couvre tous problèmes rencontrés dans l'utilisation du produit pour tous événements prévus et non exclus par la garantie commerciale et ce dans la limite de la durée de garantie.

Pour faire l'objet d'un accord de prise en charge sous garantie, le produit doit avoir été installé conformément aux règles de l'art et n'avoir fait l'objet d'aucune utilisation anormale telle que :

- Entretien insuffisant ou non conforme aux préconisations ci-jointe «Nettoyage et Entretien»
- Utilisation des produits de nettoyage corrosifs ou abrasifs
- Choc, casse ou fausse Manœuvre
- Endommagement par des corps étrangers (sables, limailles, etc.)
- Endommagement suite au raccordement à une ligne électrique non-conforme

Cette liste n'étant pas exhaustive, pour connaître la liste des incidents «susceptibles de déclencher la garantie» et ceux «excluant la garantie» veuillez consulter les encarts ci-dessous.

La garantie est limitée à la remise en état ou au remplacement de la pièce reconnue défectueuse ou responsable du mauvais fonctionnement de l'appareil, par une pièce identique.

La garantie ne couvre, en aucun cas, les frais de déplacement et les dommages directs et indirects. Elle ne prend également pas en charge les frais de dépose et repose du produit objet de la demande de garantie excepté dans le cadre de la mise en oeuvre de la garantie légale des vices cachés.

Incident susceptibles de **déclencher la Garantie**

Défauts constatés	Type d'incidents	Commentaires
Général	- Pièces défectueuses. - Moteur défectueux..... - Automatisme défectueux..... - Défauts de matière..... - Défauts de finition.....	Cas où le dysfonctionnement proviendrait d'un défaut de fabrication. Télécommande, récepteur automatisme, capteur vent, capteur vent soleil Bavures, manque de matière, fissures, craquelures, déformations. Défauts de laquage, teintes.
Expédition pièces détachées :		
- 72h après réception dans nos locaux pour les moteurs et automatismes. - 72h pour expédition autres pièces détachées. (hors armature générale). - Les réexpéditions sont à la charge de USINE ONLINE - Les produits seront expédiés à la charge du client et vous seront retournés gratuitement.		

Causes **d'exclusion de la Garantie**

Défauts constatés	Type d'incidents	Commentaires
Général	- Composants défectueux..... - Produits soldés ou bradés. - Usure normale du brise soleil..... - Tout litige de choc..... - Les dégradations..... - Produit modifiés..... - Utilisation professionnelle du store. - Produits stockés en milieu humide....	Suite à une installation ou une utilisation non-conforme Salissures, dégradation liées à différents facteurs de pollutions. Rayures, manque de pièces, salissures, accros et déchirures de l'acquisition d'un produit sans son emballage d'origine Liées à toute négligence, vandalisme, chute d'objet, brûlures quelconques, vent violents, nettoyage avec un produit non conforme. Adjonction ou remplacement de pièces autres que celles vendues par l'usine de fabrication . Détérioration possible du moteur.
Réglages	- Réglages de fin de course, d'inclinaison ou tout autre réglage.	

Pergola à lames type HORIZON

Contact Hotline Motorisation

Tel:0430196956

